

# Quick Start Guide

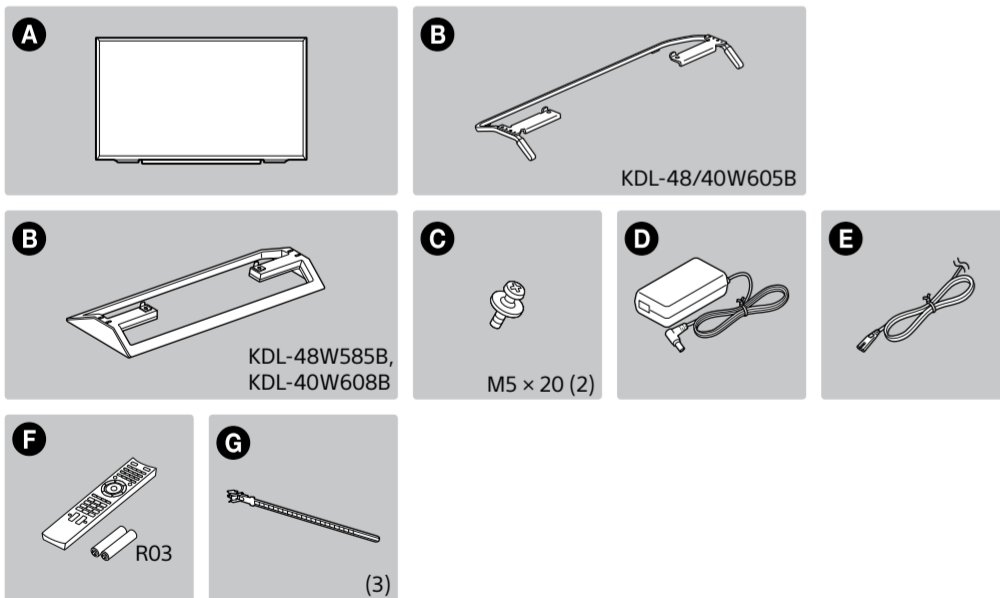
Quick Start Guide	GB
Guide de démarrage rapide	FR
Guia de início rápido	ES
Handleiding Snel aan de slag	NL
Schnellstartleitfaden	DE
Guia de Iniciação Rápida	PT
Guida introduttiva	IT
Snabbstartguide	SE
Guiden Hurtig start	DK
Pikaopas	FI
Hurtigstartguide	NO
Szybkie wprowadzenie	PL
Stručná příručka	CZ
Spríevodca rýchlym uvedením do prevádzky	SK
Üzembe helyezési útmutató	HU
Ghid scurt de utilizare	RO
Кратко ръководство за потребителя	BG
Οδηγός Γρήγορης Εκκίνησης	GR
Hızlı Başlangıç Kilavuzu	TR
Краткое руководство	RU
Короткий посібник	UA

## BRAVIA

KDL-48W605B / 48W585B / 40W608B / 40W605B

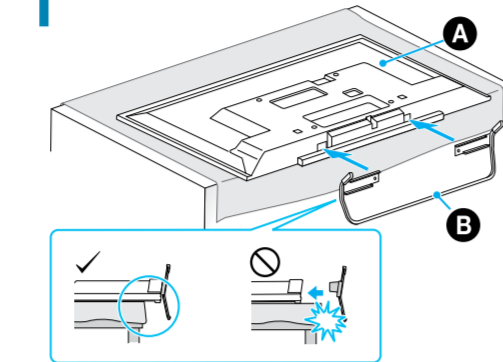


© 2014 Sony Corporation 4-528-749-13(1)

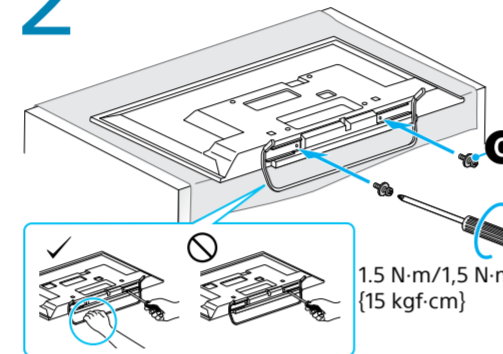


Название продукта: Телевизор  
Назва виробу: Телевизор

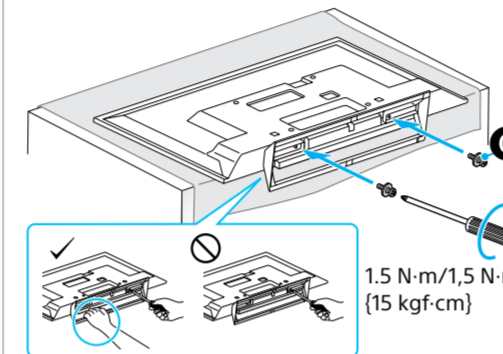
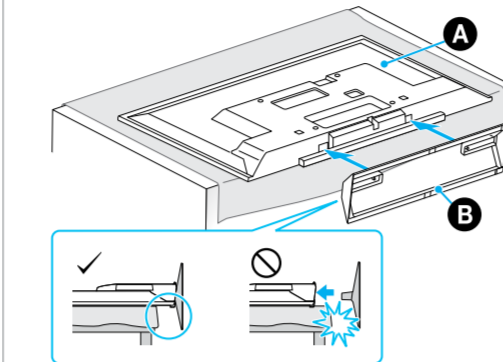
### 1 KDL-48/40W605B



### 2



### KDL-48W585B, KDL-40W608B



**Refer** to "Safety Information" in the Reference Guide before transporting the TV.

**Reportez-vous** aux « Consignes de sécurité » du Guide de référence avant de transporter le téléviseur.

**Consulte** la "Información de seguridad" en la Guía de referencia antes de transportar el televisor.

**Raadpleeg** "Veiligheidsinformatie" in de referentiehandleiding vooraleer u de televisie vervoert.

**Schlagen** Sie unter „Sicherheitsinformationen“ im Referenzleitfaden nach, bevor Sie das Fernsehgerät transportieren.

**Consulte** "Informações de segurança" no Guia de Referência antes de transportar o televisor.

**Consultare** "Informazioni di sicurezza" nella Guida di riferimento prima di trasportare il televisore.

**Läs** "Säkerhetsinformation" i referensguiden innan TV:n transporteras.

**Se** "Sikkerhedsoplysninger" i Referencevejledningen før transport af TV'et.

**Lue** viiteoppaan "Turvallisuusohjeet" ennen TV:n kuljettamista.

**Se** "Sikkerhetsinformasjon" i referanseveiledningen før du transporterer TV-en.

**Prz** Informacje dotyczące bezpieczeństwa w Instrukcji przed przemieszczeniem telewizora.

**Než** budete televizor přepřavovat, nahleďte do části „Bezpečnostní informace“ v Referenční příručce.

**Pred** prenášaním TV prijímača si pozrite časť „Informácie o bezpečnosti“ v referenčnej príručke.

**A** tv áthelyezése előtt olvassa el a Referencia útmutató „Biztonsági előírások“ szakaszát.

**Înainte** de a transporta televizorul, consultați secțiunea „Informații privind siguranța“ din ghidul de referință.

**Важте** "Информация за безопасност" в наръчника, преди да транспортирате телевизора.

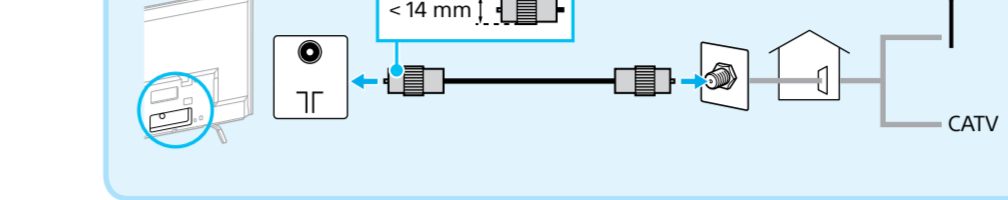
**Συμβουλευτείτε** τις Πληροφορίες σχετικά με την ασφάλεια που περιλαμβάνονται στον Οδηγό αναφοράς προτού μεταφέρετε την τηλεόραση.

**Televizyonu** taşımadan önce Başvuru Kilavuzu'ndaki "Güvenlik Bilgileri"ne bakın.

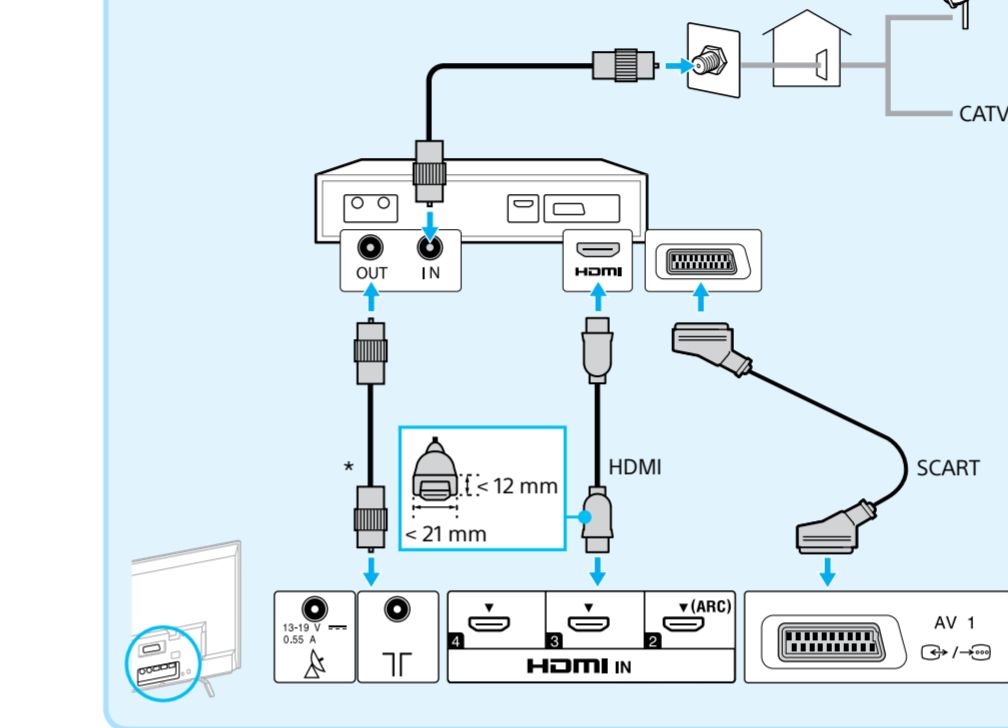
**Перед** транспортировкой телевизора см. раздел "Сведения по безопасности" в документе "Справочное руководство".

**Перед** перемещением телевизора ознакомьтесь с информацией в Довіднику, розділ «Відомості з безпеки».

### A



### B



**Connections** for aerial or cable antenna (A), with cable/satellite set top box (B). Select HDMI or SCART connection.

\* STB with recording function, connect to T for cable reception, to for satellite reception additionally.

**Raccordements** de l'antenne ou du câble d'antenne (A), avec un décodeur câble/satellite (B). Sélectionnez le raccordement HDMI ou PériTel.

\* STB avec fonction d'enregistrement, connexion à T pour la réception par câble, à pour la réception éventuelle par satellite.

**Conexiones** para antena o cable de antena (A), con decodificador por cable o vía satélite (B). Seleccione conexión HDMI o por euroconector.

\* STB con función de grabación, conecte a T para la recepción por cable, a para la recepción por satélite adicional.

**Aansluitingen** voor een (kabel) antenne (A), met kabel-/satellietsettopbox (B). Kies voor een HDMI- of SCART-aansluiting.

\* STB met opnamefunctie: sluit aan op T voor kabelontvangst en bijkomend op voor satellietontvangst.

**Verbindungen** für Antennenanlage oder Kabelantenne (A) mit Kabel-/Satelliten-Set-Top-Box (B). Wählen Sie die HDMI- oder SCART-Verbindung.

\* Eine STB mit Aufnahme-funktion schließen Sie zusätzlich für den Kabelempfang an T an und für den Satellitenempfang an .

**Ligações** para antena ou cabo de antena (A), com set top box de satélite/cabo (B). Seleccione a ligação HDMI ou Euroconector.

\* STB com função de gravação, ligue a T para recepção por cabo, a para recepção adicional por satélite.

**Collegamenti** per antenna o antenna via cavo (A), con set top box via cavo o satellitare (B). Selezionare il collegamento HDMI o SCART.

\* STB con funzione di registrazione, collegare a T per la ricezione via cavo, a per la ricezione satellitare ulteriore.

**Anslutningar** för antenn eller kabel-TV (A) med kabel-/satellitbox (B). Välj HDMI- eller SCART-anslutning.

\* STB med optagefunktion, tilslut til T for kabelmodtagelse, til for også at få satellitmodtagelse.

**Tiilsutninger** til antenne og kabel-TV (A), med kabel-/satellit-set-top-boks (B). Vælg HDMI- eller SCART-tiilslutning.

\* STB med optagefunktion, tilslut til T for kabelmodtagelse, til for også at få satellitmodtagelse.

**Liitännät** maanpäälliselle tai kaapeliantennille (A) kaapeli-/satelliittidigisovittimen (B) kanssa. Valitse HDMI- tai SCART-liitäntä.

\* Liitä tallentava digisovitin T-liitäntään kaapelivastaanottoa varten ja lisäksi -liitäntään satelliittivastaanottoa varten.

**Tilkoblinger** for antenne eller kabelantenne (A), med kabel-/satellittdekodeer (B). Velg HDMI- eller SCART-tilkobling.

\* STB med opprptaksfunksjon, koble til T for kabelmottak, til for også å få satellitmottak.

**Podłączenie** anteny naziemnej lub sygnału kablowego (A) z kablowym/satelitarnym urządzeniem STB (B).

\* STB z funkcją nagrywania, podłącz do T w przypadku odbioru kablowego, dodatkowo do w przypadku odbioru satelitarnego.

**Pripojení** pro anténu nebo kabelovou anténu (A), s kabelovým/satelitním set top boxem (B). Zvolte připojení HDMI nebo SCART.

\* STB s funkcí nahrávání navíc připojte ke konektoru T pro příjem prostřednictvím kabelu, ke konektoru pro příjem prostřednictvím satelitu.

**Pripojenia** pre anténu alebo káblovú anténu (A) so set top boxom pre vysielaie káblovej alebo satelitnej televízie (B). Vyberte pripojenie HDMI alebo SCART.

\* Set top box s funkciou nahrávania pripojte ku konektoru T na príjem vysielaia káblovej televízie a dodatočne ku konektoru na príjem vysielaia satelitnej televízie.

**Csatlakozások,** antenna- vagy kábel (A), kábeles/műholdas beltéri egységgel (B). Válassza a HDMI vagy a SCART kapcsolatot.

\* STB rögzítési funkcióval, csatlakozzon a T aljzathoz a kábeles vételhez, illetve a aljzathoz a műholdas vételhez.

**Conexiuni** pentru antenă prin satelit sau cablu (A), cu decodor pentru cablu/satelit (B). Selectați conexiunea HDMI sau SCART.

\* Pentru STB cu funcție de înregistrare, conectați-vă suplimentar la T pentru recepție prin cablu sau la pentru recepție prin satelit.

**Връзки** за ефирна или кабелна антена (A) с кабелен/спутничен декодер (B). Изберете HDMI или SCART връзка.

\* STB с функции за запис, свържете към T за приемане чрез кабел, към за допълнително приемане през сателит.

**Συνδέσεις** για κεραιά (Α), με καλωδιακό/δωρυφορικό αποκωδικοποιητή (Β). Επιλέξτε σύνδεση HDMI ή SCART.

\* Για αποκωδικοποιητή με λειτουργία εγγραφής, συνδέστε επιπλέον στο T για καλωδιακή λήψη, στο για δωρυφορική λήψη.

**Kablo/uydu** STB (Set Top Box) (B) ile anten veya anten kablosu (A) için Bağlantılar. HDMI veya SCART bağlantısını seçin.

\* Kayıt işlevi STB'de, kablo sinyali alımı için T ile gösterilen yuvaya, ek olarak uydu sinyali alımı için ile gösterilen yuvaya bağlayın.

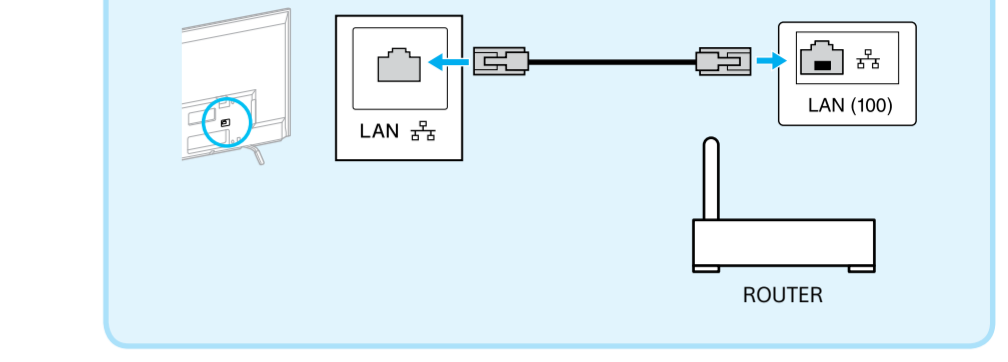
**Подключения** для антенны или кабеля (A), при наличии кабельной/спутниковой приставки (B). Выберите подключение HDMI или SCART.

\* Приставку с функцией записи подключите T для приема кабельного вещания и к для приема спутникового вещания дополнительно.

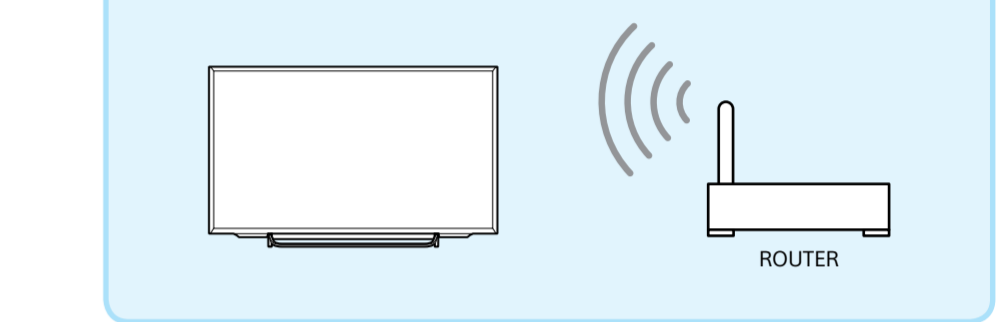
**Підключення** для ефірної чи кабелної антени (A), з кабельним/спутниковим декодером (B). Виберіть підключення HDMI або SCART.

\* Декодер із функцією записування: підключіть до гнізда T для кабельного телебачення і додатково до гнізда для спутникового телебачення.

### A



### B



**Internet** connection Wired (use category 7 LAN cable) (A), wireless (B). Refer to the manufacturer or the manual supplied with the router for router settings.

**Conexión** Internet Filare (utilisez un câble réseau de catégorie 7) (A), sans fil (B). Reportez-vous au fabricant ou au manuel fourni avec le routeur pour connaître ses paramètres.

**Conexión** Internet Por cable (utilice un cable LAN de categoría 7) (A), inalámbrica (B). Consulte al fabricante o el manual suministrado con el enrutador en la sección de ajustes del enrutador.

**Internetverbinding** bedraad (gebruik LAN-kabel categorie 7) (A), draadloos (B). Contacteer de fabrikant of raadpleeg de handleiding die geleverd is bij de router voor meer informatie over de routerinstellingen.

**Internetverbinding** Kabelgebunden (verwenden Sie ein LAN-Kabel der Kategorie 7) (A), drahtlos (B). Informationen zu den Router-Einstellungen erhalten Sie vom Hersteller oder Sie finden sie in der Bedienungsanleitung im Lieferumfang des Routers.

**Ligação** à Internet com fios (utilize um cabo LAN de categoria 7) (A), sem fios (B). Consulte o fabricante ou o manual fornecido com o router para obter informações sobre as definições do router.

**Connessione** Internet Via cavo (utilizzare un cavo LAN classificato Categoria 7) (A), wireless (B). Consultare il produttore o il manuale in dotazione con il router per quanto riguarda le impostazioni del router.

**Internetanslutning,** trådbunden (använd LAN-kabel kategori 7) (A), trådlös (B). Fråga tillverkaren eller läs den handbok som medföljde routern för att få veta ruterinställningarna.

**Internetanslutning,** trådbunden (använd LAN-kabel kategori 7) (A), trådlös (B). Fråga tillverkaren eller läs den handbok som medföljde routern för att få veta ruterinställningarna.

**Internettillslutning** Kabel (brug kategori 7 LAN-kabel) (A), trådløs (B). Få oplysninger hos producenten eller i den brugervejledning, der fulgte med routeren, om indstilling af routeren.

**Internet-yhteys** Kiinteä yhteys (käytä luokan 7 LAN-kaapelia) (A), langaton (B). Tiedustele reitittimen asetusket valmistajalta tai katso ne reitittimen mukana toimitetusta käyttöohjeesta.

**Internett-tilkobling** Kabel (bruk kategori 7 LAN-kabel) (A), trådløs (B). Ta kontakt med fabrikanten eller se håndboken som fulgte med ruteren for informasjon om ruterinnstillingene.

**Podłączenie** do Internetu Przewodowe (użyj kabla LAN kategorii 7) (A), bezprzewodowe (B). Skontaktuj się z producentem lub patrz instrukcja dołączona do routera odnośnie ustawień routera.

**Pripojení** k internetu Pevná síť (použijte kabel LAN kategorie 7) (A), bezdrátové (B). Informace o nastavení routeri si vyžádejte od jeho výrobce nebo je vyhledejte v návodu dodaném s routerem.

**Internetové** pripojenie Káblové (použite kábel LAN kategória 7) (A), bezdrôtové (B). Informácie o nastavení smerovača vám poskytne výrobca alebo ich nájdete v návode dodanom spolu so smerovačom.

**Internetkapcsolat,** vezetékes (használjon Category 7 LAN-kábelt) (A), vezeték nélküli (B). Az útvalásztó beállításával kapcsolatban keresse fel a gyártót, vagy tekintse meg az útvalásztóhoz mellékelt útmutatót.

**Conexiune** internet Prin cablu (folosiți un cablu LAN categoria 7) (A), wireless (B). Pentru setările router-ului, consultați-vă cu producătorul sau citiți manualul furnizat împreună cu router-ul.

**Internet** връзка Кабелна (използвайте LAN кабел категория 7) (A), безжична (B). Вижте при производителя или в доставеното с рутера ръководство относно настройките на рутера.

**Ενσύρματη** Σύνδεση στο Internet (χρησιμοποιήστε καλώδιο LAN κατηγορίας 7) (A), ασύρματη (B). Απευθυνθείτε στον κατασκευαστή ή συμβουλευτείτε το εγχειρίδιο που παρέχεται με το δρομολογητή για τις ρυθμίσεις του δρομολογητή.

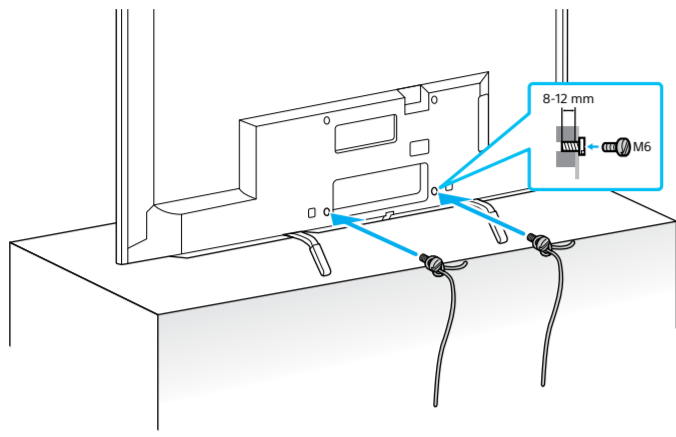
**Internet** bağlantısı Kablolu (kategori 7 yerel ağ kablosu kullanın) (A), kablolu (B). Yönlendirici ayarları hakkındaki üreticiden danışın veya yönlendiricinin birlikt verilen kilavuzuna bakın.

**Подключенне** к Интернету: проводное (используйте сетевой кабель категории 7) (A), беспроводное (B). Для получения информации о настройках маршрутизатора обратитесь к производителю или см. руководство, прилагаемое к маршрутизатору.

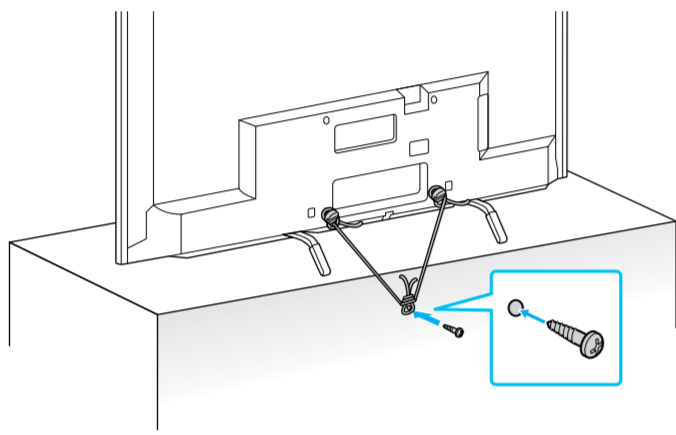
**Підключення** до Інтернету: дротове (використовуйте кабель LAN категорії 7) (A), бездротове (B). Параметри маршрутизатора шукайте в посібнику з його експлуатації або звертайтеся до виробника.



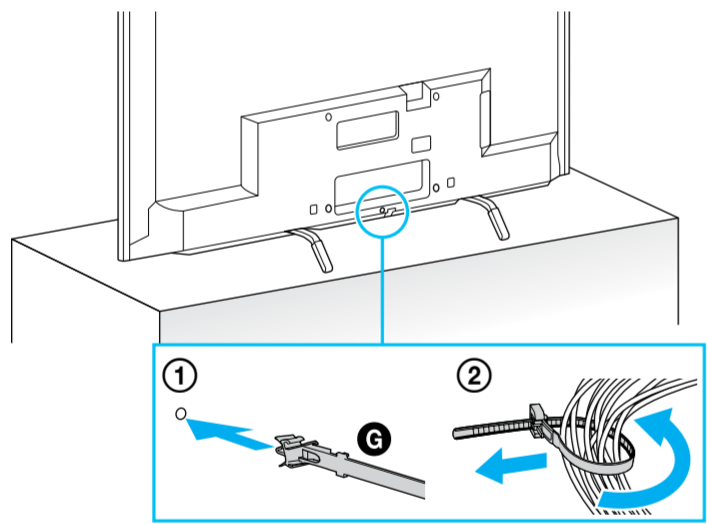
1



2



3



**Installation** Do not bundle the mains lead together with other cables.

**Installation** Ne regroupez pas le cordon d'alimentation secteur avec d'autres câbles.

**Instalación** No ate el cable de alimentación junto con el resto de los cables.

**Installatie:** Bundel het netsnoer niet samen met andere kabels.

**Instalation** Bündeln Sie das Netzkabel nicht mit anderen Kabeln zusammen.

**Instalação** Não junte o cabo de alimentação aos restantes cabos.

**Instalazione** Non raggruppare il cavo di alimentazione CA insieme ad altri cavi.

**Installation** Bunta inte ihop strömkablen tillsammans med andra kablar.

**Instalation** Du må ikke bundte netledningen sammen med andre kabler.

**Asennus** Älä niputa verkkojohtoa yhteen muiden johtojen kanssa.

**Installasjon** Ikke bind strømledningen sammen med andre kabler.

**Instalacja** Nie prowadź przewodu zasilającego razem z innymi kablami.

**Instalace** Nespojíte napájací kabel s ostatními kabely.

**Inštalácia** Nezamotávajte napájací kábel dohromady s inými kablami.

**Telepítés** A hálózati kábelt ne kötegelje a többi kábelrel együtt.

**Instalare** Nu legați cablul de conectare la rețea alături de alte cabluri.

**Монтаж** Не собирайте хранващия кабел заедно с останалите кабели.

**Εγκατάσταση** Μην τυλίγετε το καλώδιο ενυλλασσόμενου ρεύματος μαζί με άλλα καλώδια.

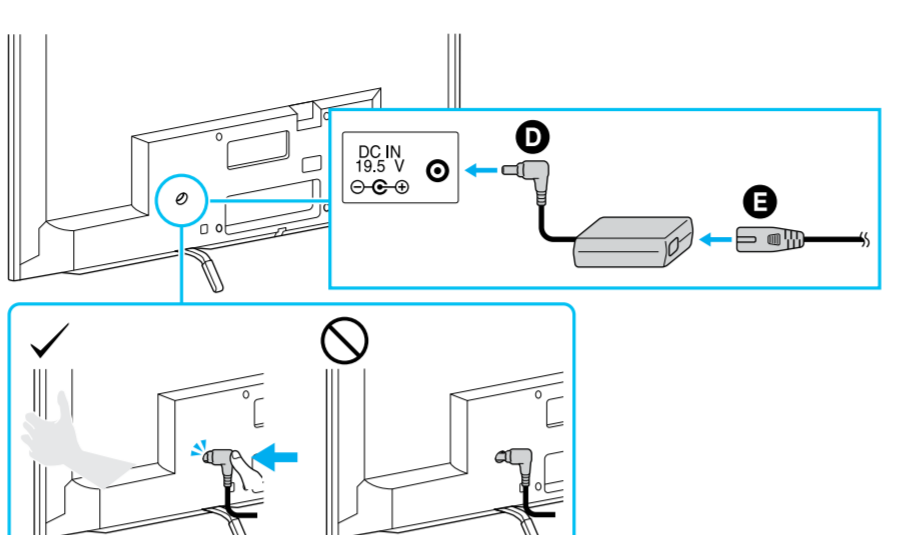
**Montaj** Güç kablosunu diğer kablolarla demetlemeyin.

**Установка:** Не прокладывайте кабель питания вместе с другими кабелями.

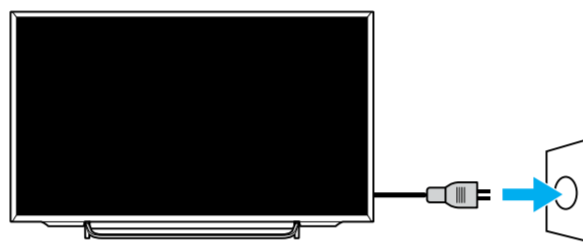
**Встановлення:** Не кладіть кабель живлення з іншими кабелями.



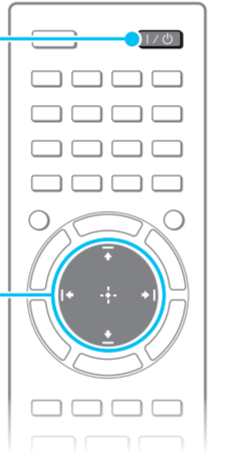
1



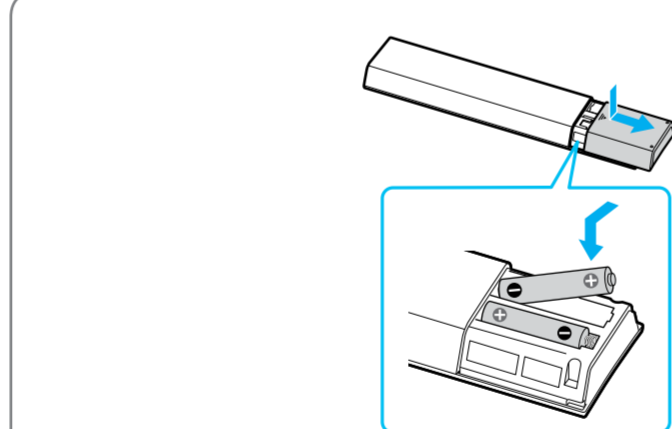
2



3



4



**Go** through the on-screen initial settings.

**Examinez** les paramètres initiaux affichés à l'écran.

**Siga** los ajustes iniciales que aparecen en pantalla.

**Volg** de initiële instellingen die op het scherm worden weergegeven.

**Durchlaufen** Sie die Anfangseinstellungen auf dem Bildschirm.

**Percorra** as definições iniciais apresentadas no ecrã.

**Εφettuare** le impostazioni iniziali visualizzate sullo schermo.

**Gå** igennom oppstartsinnstillingarna på skärmen.

**Gennemgå** de indledende indstillinger som vises på skærmen.

**Käy** läpi näyttölle tulevat alkuasetukset.

**Gå** gjennom de innledende innstillingene på skjermen.

**Przejdź** przez początkowe ustawienia ekranowe.

**Projedte** výchozí nastavení na obrazovce.

**Posturujite** podla zobrazených úvodných nastavení.

**Végezze** el a képernyőn megjelenő kezdeti beállításokat.

**Parcurgeți** setările de configurare inițială, care sunt afișate pe ecran.

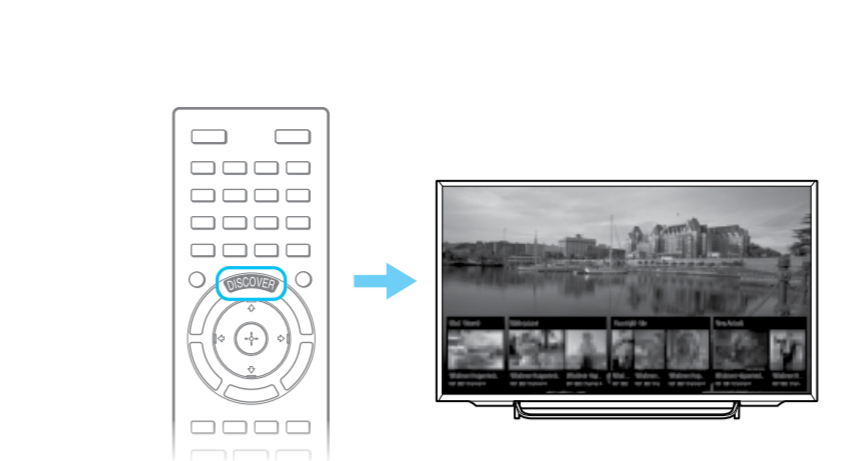
**Исполните** първоначалните настройки, които ще видите на екрана.

**Ολοκληρώστε** τις αρχικές ρυθμίσεις που εμφανίζονται στην οθόνη.

**Ekrandaki** ilk ayarları yapın.

**Выполните** экранные начальные настройки.

**Дотримуйтеся** інструкцій початкового налаштування, що відображаються на екрані.



**Press DISCOVER** to search for content (such as TV programs, internet content, etc.). Contents that appear in Discover vary depending on your model/region/country.

**Appuyez** sur DISCOVER pour rechercher du contenu (notamment les programmes TV, le contenu Internet, etc.). Les contenus apparaissant dans Discover varient selon votre modèle/région/pays.

**Pulse** DISCOVER para buscar contenido (como programas de televisión, contenidos de Internet, etc.). Los contenidos que aparecen en Discover varían en función del modelo, la región o el país.

**Druk** op DISCOVER om naar inhoud te zoeken (zoals televisieprogramma's, inhoud op het internet enz.). De inhoud die getoond wordt in Discover varieert afhankelijk van uw model/regio/land.

**Drücken** Sie DISCOVER, um nach Inhalten zu suchen (wie zum Beispiel Fernsehprogramme, Internetinhalte usw.). Inhalte, die über Discover angezeigt werden, variieren abhängig vom Modell/der Region/dem Land.

**Carregue** em DISCOVER para procurar conteúdos (como programas de televisão, conteúdos de Internet, etc.). Os conteúdos apresentados em Discover variam consoante o modelo/região/país.

**Premere** DISCOVER per cercare contenuti (per esempio programmi TV, contenuti Internet ecc.). I contenuti visualizzati in Discover variano a seconda del modello/della regione/del paese.

**Tryck** på DISCOVER för att söka efter innehåll (t.ex. TV-program, Internetinnehåll etc.). Innehåll som visas i Discover varierar beroende på din modell/region/land.

**Tryk** på DISCOVER for at søge efter indhold (såsom TV-programmer, internet-indhold og lignende). Indhold, som vises i Discover, varierer afhængigt af model/område/land.

**Etsi** sisältöä (esim. TV-ohjelmia, Internet-sisältöä jne.) painamalla DISCOVER. Sisältö, joka tulee näkyviin kohdassa Discover vaihtelee mallin/alueen/maan mukaan.

**Trykk** på DISCOVER for å søke etter innhold (som TV-programmer, internet-innhold, osv.). Innhold som vises i Discover kan variere avhengig av modellen/regionen/landet.

**Naciñij** DISCOVER, aby wyszukać treści (takie jak program TV, treści internetowe itp.). Treści dostępne w Discover mogą się różnić w zależności od modelu/regionu/kraju.

**Stisknutím** tlačítka DISCOVER můžete vyhledávat obsah (například televizní programy, internetový obsah apod.). Obsah, který se objevuje ve funkci Discover, se liší podle modelu/oblasti/země.

**Sitachenim** tlačidla DISCOVER môžete vyhľadávať obsah (napríklad televízne programy, internetový obsah a podobne). Obsah zobrazený v aplikácii Discover sa môže líšiť v závislosti od modelu, oblasti alebo krajiny.

**Nyomja** meg a DISCOVER gombot a tartalmak (például televíziósorok, internetes tartalmak stb.) kereséséhez. A Discover alkalmazásban megjelenő tartalmak a típustól/régiótól/országától függően eltérőek.

**Apăsati** pe DISCOVER pentru a căuta conținut (precum programe TV, conținut internet etc.). Conținutul care apare în Discover (Descoperire) variază în funcție de model/regiune/țară.

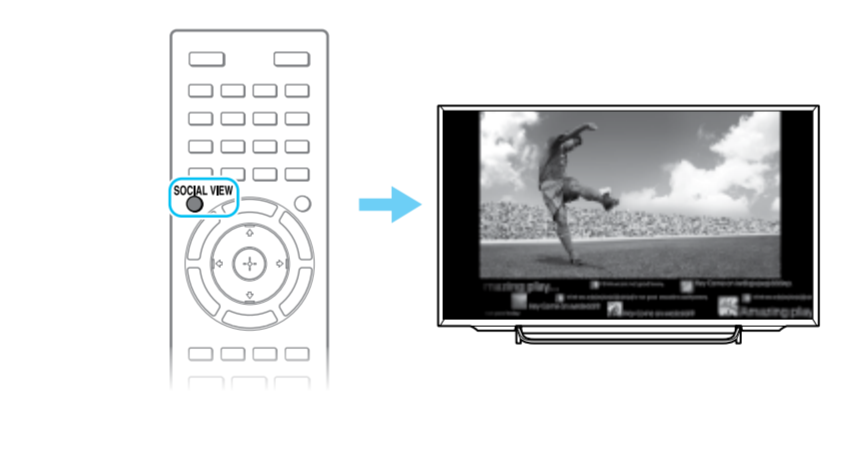
**Натиснете** DISCOVER, за да търсите съдържание (например ТВ програми, интернет съдържание и др.). Съдържанието, което се показва в Discover може да е различно в зависимост от вашия модел/регион/държава.

**Πιέστε** το DISCOVER για να αναζητήσετε περιεχόμενο (όπως τηλεοπτικά προγράμματα, περιεχόμενο Internet κλπ.). Το περιεχόμενο που εμφανίζεται στην εφαρμογή Discover διαφέρει ανάλογα με το μοντέλο/την περιοχή/τη χώρα.

**İçerik** aramak için (televizyon programları, internet içerikleri, vb.) DISCOVER düğmesine basin. Discover ögesinde gösterilen içerikler model/bölge/ülkeye göre değişir.

**Нажмитe** кнопку DISCOVER для поиска содержимого (например, телевизионных программ, интернет-содержимого и т.д.). Содержимое, отображаемое при выполнении операции Discover, зависит от модели/региона/страны.

**Натисніть** DISCOVER, щоб виконати пошук матеріалу (телепередачі, інтернет-вміст тощо). Матеріали, що відображаються у вікні Discover, залежать від моделі телевізора, країни та регіону.



**Press SOCIAL VIEW** to enjoy chatting with friends while watching TV. The available features in Social Viewing may vary depending on your TV model/region/country.

**Appuyez** sur SOCIAL VIEW pour bavarder avec des amis tout en regardant la télévision. Les fonctions disponibles dans « Social Viewing » (visionnage social) varient selon le modèle, la région ou le pays de votre téléviseur.

**Pulse** SOCIAL VIEW para chatear con amigos mientras ve la televisión. Las funciones disponibles en Social Viewing varían en función del modelo de televisor, la región o el país.

**Druk** op SOCIAL VIEW om te chatten met uw vrienden terwijl u tv-kijkt. De beschikbare functies in 'Sociaal bekijken' kunnen verschillen afhankelijk van het model van uw televisie/uw regio/uw land.

**Drücken** Sie SOCIAL VIEW, um mit Freunden zu chatten, während Sie fernsehen. Die für Social Viewing verfügbaren Funktionen können abhängig von Ihrem Fernsehmodell/der Region/dem Land variieren.

**Carregue** em SOCIAL VIEW para desfrutar de conversas com amigos, enquanto vê televisão. As funcionalidades disponíveis em Social Viewing poderão variar consoante o seu televisor Modelo/região/país.

**Premere** SOCIAL VIEW per chattare con gli amici durante la visione della TV. Le funzioni disponibili in Social Viewing variano a seconda del modello del televisore/della regione/del paese.

**Tryck** på SOCIAL VIEW för att kunna chatta med vänner när du tittar på TV. Tillgängliga Social Viewing-funktioner kan variera beroende på din TV Modell/region/land.

**Tryk** på SOCIAL VIEW for at chatte med venner, mens du ser tv. De tilgængelige funktioner i Social View kan variere afhængigt af dit tv Model/område/land.

**Käy** läpi näyttölle tulevat alkuasetukset.

**Gå** gjennom de innledende innstillingene på skjermen.

**Naciñij** przycisk SOCIAL VIEW, aby porozumiewać się z przyjaciółmi podczas oglądania telewizji. Dostępność funkcji społecznościowych różni się w zależności od modelu/regionu/kraju.

**Stiskněte** tlačítko SOCIAL VIEW, abyste při sledování televize mohli chatovat s přáteli. Dostupné funkce služby Social Viewing se mohou lišit v závislosti na modelu/oblasti/zemi vašeho televizoru.

**Po** stlačení tlačidla SOCIAL VIEW môžete konverzovať s priateľmi a zároveň sledovať televízne programy. Dostupnosť funkcií v aplikácii Social Viewing sa môže líšiť v závislosti od modelu TV prijímača, oblasti alebo krajiny.

**Nyomja** meg a SOCIAL VIEW gombot a barátaival való csevegéshez tévézés közben. A Social Viewing használatá során elérhető funkciók a tv típusától/régiótól/országától függően változhatnak.

**Apăsati** pe SOCIAL VIEW pentru a discuta cu prietenii în timp ce viziionați programe TV. Funcțiile disponibile în Vizualizare socială pot varia în funcție de modelul televizorului/regiune/țară.

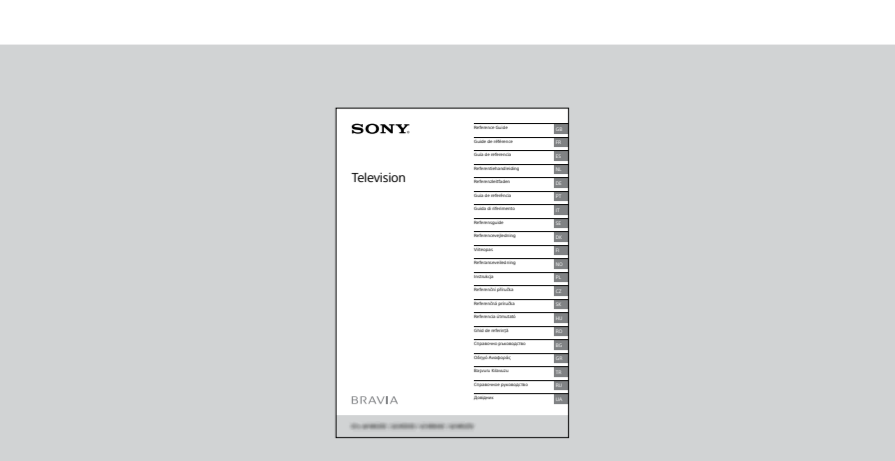
**Натиснете** SOCIAL VIEW, за да разговаряте с приятели, докато гледате телевизия. Наличните функции в Социален преглед са различни според вашия телевизор Модел/регион/държава.

**Πιέστε** το SOCIAL VIEW για να συνομιλήσετε με τους φίλους σας ενώ παρακολουθείτε τηλεόραση. Οι διαθέσιμες λειτουργίες στην εφαρμογή Social Viewing ενδέχεται να διαφέρουν ανάλογα με το μοντέλο της τηλεόρασης/την περιοχή/τη χώρα.

**Televizyon** izlerken arkadaşlarla sohbet etmenin keyfini sürmek için SOCIAL VIEW düğmesine basin. Sosyal İzleme ögesindeki özellikler televizyonunuzun modeli/bölge/ülkenize bağlı olarak değişir.

**Нажмитe** кнопку SOCIAL VIEW, чтобы поговорить с друзьями во время просмотра телевизора. Доступность функций социального просмотра может отличаться в зависимости от модели телевизора/региона/страны.

**Натисніть** SOCIAL VIEW, щоб спілкуватися з друзями під час перегляду телевізора. Перелік доступних функцій соціальних мереж залежить від країни, регіону і моделі телевізора.



**Reference Guide** : Safety information, Precautions, Troubleshooting, Specifications

**Guide de référence** : Consignes de sécurité, Autres raccords, Dépannage, Spécifications

**Guía de referencia** : Información de seguridad, Otras conexiones, Solución de problemas, Especificaciones

**Referentiehandleiding** : veiligheidsinformatie, overige aansluitingen, problemen oplossen, specificaties

**Referenzleitfaden** : Sicherheitsinformationen, Sonstige Verbindungen, Störungsbehebung, Technische Daten

**Guia de Referência** : Informações de segurança, Outras ligações, Resolução de problemas, Características técnicas

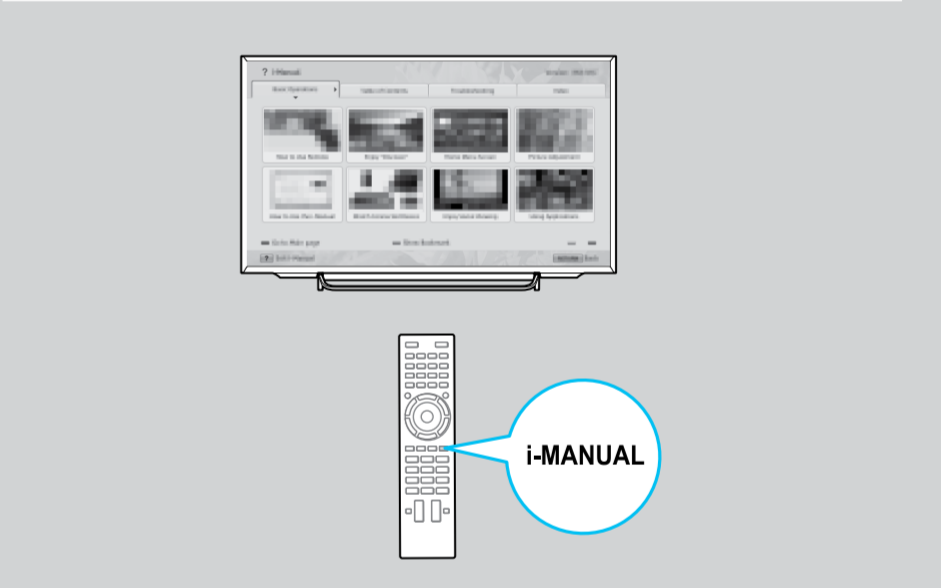
**Guida di riferimento** : Informazioni di sicurezza, Altri collegamenti, Risoluzione dei problemi, Caratteristiche tecniche

**Referenzleitfaden** : Sicherheitsinformationen, Övriga anslutningar, Felsökning, Specifikationer

**Referensevejledning** : Sikkerhedsoplysninger, Andre tilslutninger, Fejlfinding, Specifikationer

**Viteopas** : Turvallisuusohjeet, Muut liitännät, Vianmääritys, Tekniset tiedot

**Referanseveiledning** : Sikkerhetsinformasjon, andre tilkoblinger, feilsøking, spesifikasjoner



**i-Manual** : Information on how to use all TV features

**i-Manual** : informations relatives à l'utilisation des fonctions du téléviseur

**i-Manual** : información sobre cómo utilizar todas las funciones del televisor

**i-Manual** : informatie over het gebruik van alle televisiefuncties

**i-Manual** : Informationen zur Verwendung aller Funktionen des Fernsehgeräts

**i-Manual** : Informações sobre como utilizar todas as funções do televisor

**i-Manual** : Informazioni su come utilizzare tutte le funzioni del televisore

**i-Manual** : Information om hur alla TV-funktioner används

**i-Manual** : Oplysninger om brug af alle TV-funktioner

**i-Manual** : Tiedot, miten TV:n kaikkia toimintoja käytetään

**i-Manual** : Informasjon om hvordan du bruker alle TV-funksjoner

**i-Manual** : informacja dotycząca korzystania z wszystkich funkcji telewizora

**Příručka i-Manual** : Informace o používání všech funkcí televizoru

**i-Manual** : Informácie o používaní všetkých funkcií TV prijímača

**i-kézikönyv** : Információk a tv funkcióinak használatáról

**i-Manualul** : informații cu privire la utilizarea tuturor caracteristicilor televizorului

**i-Manual** : Информация как се използват всички функции на телевизора

**i-Manual** : Πληροφορίες σχετικά με τον τρόπο χρήσης όλων των δυνατοτήτων της τηλεόρασης

**i-Manual** : Tüm televizyon özelliklerinin kullanımıyla ilgili bilgiler

**i-Manual** : информация об использовании всех функций телевизора

**i-Manual** : інформація про використання всіх функцій телевізора

<http://support.sony-europe.com/>