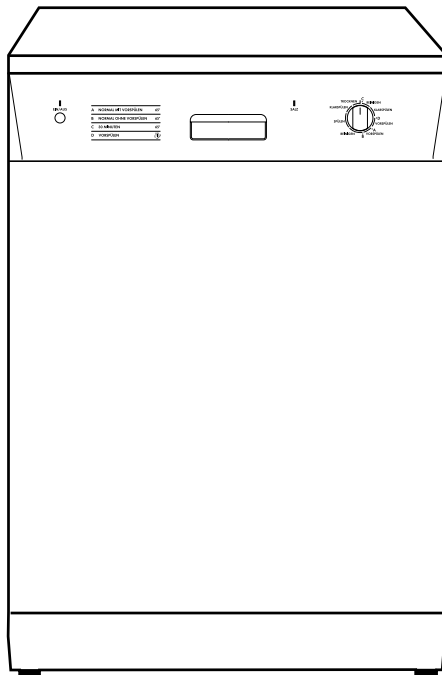


**AEG**

# FAVORIT G 330

Geschirrspülautomat  
Dishwasher

Benutzerinformation  
Instruction book



## Sehr geehrte Kundin, sehr geehrter Kunde,

lesen Sie bitte diese Benutzerinformation sorgfältig durch.

Beachten Sie vor allem die Sicherheitshinweise auf den ersten Seiten dieser Benutzerinformation! Bewahren Sie bitte die Benutzerinformation zum späteren Nachschlagen auf. Geben Sie sie an eventuelle Nachbesitzer des Gerätes weiter.



Mit dem Warndreieck und/oder durch Signalwörter (Warnung!, Vorsicht!, Achtung!) sind Hinweise hervorgehoben, die für Ihre Sicherheit oder für die Funktionsfähigkeit des Gerätes wichtig sind.

Bitte unbedingt beachten.

Numerierte Handlungsanweisungen leiten Sie Schritt für Schritt beim Bedienen des Gerätes.



Nach diesem Zeichen erhalten Sie ergänzende Informationen zur Bedienung und praktischen Anwendung des Gerätes.



Mit dem Kleeblatt sind Tips und Hinweise zum wirtschaftlichen und umweltschonenden Einsatz des Gerätes gekennzeichnet.

Für eventuell auftretende Störungen enthält die Gebrauchsanweisung Hinweise zur selbständigen Behebung, siehe Abschnitt "Was tun, wenn...".

Sollten diese Hinweise nicht ausreichen, wenden Sie sich bitte an Ihre nächstgelegene Kundendienststelle.

Bei technischen Problemen steht Ihnen unser Kundendienst jederzeit zur Verfügung (Adressen und Telefonnummern finden Sie im Abschnitt "Kundendienststellen").

Beachten Sie dazu den Hinweis "Service" auf der Rückseite der Benutzerinformation.

# INHALT

Gebrauchsanweisung	4
Sicherheitshinweise	4
Entsorgung	6
Wirtschaftlich und umweltbewußt spülen	6
Geräteansicht und Bedienblende	7
Vor der ersten Inbetriebnahme	8
Wasserenthärteranlage	8
Einfüllen des regenerierenden Salzes	9
Klarspülmittel	11
Im täglichen Gebrauch	14
Besteck und Geschirr einordnen	14
Unterkorb	15
Besteckkorb	15
Oberkorb	16
Höhenverstellung des oberen Korbes	17
Reinigerzugabe	18
Reinigertabletten	20
Kompaktreiniger	20
Verwendung von "3-in-1" Reinigungsmitteltabletten	21
Spülprogramm auswählen (Programmtabelle)	22
Spülprogramm starten	23
Geschirr ausräumen	24
Pflege und Reinigung	25
Reinigung der Siebe	25
Was tun, wenn...	28
Technische Daten	29
Hinweise für Prüfinstitute	30
Installationsanweisung	31
Arbeitsplatte entfernen	31
Justierung	31
Anschluss des Wasserzulaufschlauches	32
Zulaufschlauch mit Sicherheitsventil	33
Anschluss des Wasserablaufschlauches	34
Elektroanschluss	35
Kundendiensten	36
Garantiebedingungen	39
Service	41

# GEBRAUCHSANWEISUNG



## Sicherheitshinweise

Die Sicherheit von AEG-Elektrogeräten entspricht den anerkannten Regeln der Technik und dem Gerätesicherheitsgesetz. Dennoch sehen wir uns als Hersteller veranlaßt, Sie mit folgenden Sicherheitshinweisen vertraut zu machen:

### Aufstellung, Anschluß, Inbetriebnahme

- Der Geschirrspüler darf nur stehend transportiert werden.
- Überprüfen Sie den Geschirrspüler auf Transportschäden. Ein beschädigtes Gerät auf keinen Fall anschließen. Wenden Sie sich im Schadensfall an Ihren Lieferanten.
- Vergewissern Sie sich vor Inbetriebnahme, daß die auf dem Typschild des Geräts angegebene Nennspannung und Stromart mit Netzspannung und Stromart am Aufstellort übereinstimmen. Die erforderliche elektrische Absicherung ist ebenfalls dem Typschild zu entnehmen.
- Wie der Geschirrspüler ordnungsgemäß aufgestellt und angeschlossen wird, lesen Sie im Kapitel "Aufstell- und Anschlußanweisung". Vielfachstecker /-kupplungen und Verlängerungskabel dürfen nicht verwendet werden.

### Sicherheit von Kindern

- Kinder erkennen oft nicht die Gefahren, die im Umgang mit Elektrogeräten liegen. Sorgen Sie daher für die notwendige Aufsicht und lassen Sie Kinder nicht mit dem Geschirrspüler spielen - es besteht die Gefahr, daß Kinder sich einschließen (Erstickungsgefahr!).
- Verpackungsteile (z.B. Folien, Styropor) können für Kinder gefährlich sein. Erstickungsgefahr! Verpackungsteile von Kindern fernhalten.
- Spülmittel können Verätzungen in Augen, Mund und Rachen verursachen oder sogar zum Erstickten führen! Beachten Sie die Sicherheitshinweise der Hersteller der Spül- und Reinigungsmittel.
- Das Wasser in der Spülmaschine ist kein Trinkwasser. Falls noch Spülmittelreste im Gerät sein sollten besteht Verätzungsgefahr!
- Bei Entsorgung des Geschirrspülers: Netzstecker ziehen, Netzkabel abschneiden und beseitigen. Türschloß zerstören, so daß die Tür nicht mehr schließt.

## Allgemeine Sicherheit

- Reparaturen am Geschirrspüler dürfen nur von Fachkräften durchgeführt werden. Durch unsachgemäße Reparaturen können erhebliche Gefahren für den Benutzer entstehen. Wenden Sie sich im Reparaturfall an unseren Kundendienst oder an Ihren Fachhändler.
- Geschirrspüler nie in Betrieb nehmen, wenn Netzkabel, Zu- /Ablaufschlauch beschädigt sind oder Bedienblende, Arbeitsplatte oder der Sockelbereich so beschädigt sind, daß das Gerät offen zugänglich ist.
- Wenn die Anschlußleitung beschädigt ist, oder durch eine längere Zuleitung ausgetauscht werden soll, muß diese (erhältlich im AEG Kundendienst) durch einen von AEG autorisierten Kundendienst ersetzt werden.
- Netzstecker nie am Kabel aus der Steckdose ziehen, sondern immer am Stecker.
- Umbauten oder Veränderungen am Geschirrspüler sind aus Sicherheitsgründen nicht zulässig.
- Achten Sie darauf, daß die Tür des Geschirrspülers, außer beim Ein- und Ausräumen von Geschirr stets geschlossen ist. So vermeiden Sie, daß jemand über die geöffnete Tür stolpern und sich verletzen kann.
- Spitze Messer und scharfkantige Besteckteile müssen in den Oberkorb gelegt oder mit der Spitze nach unten in den Besteckkorb gestellt werden.

## Bestimmungsgemäße Verwendung

- Spülen Sie mit dem Geschirrspüler nur Haushaltsgeschirr. Wird das Gerät zweckentfremdet oder falsch bedient, wird vom Hersteller keine Haftung für eventuelle Schäden übernommen.
- Vergewissern Sie sich vor Verwendung von Speziälsalz, Reinigungssowie Klarspülmittel, daß der Hersteller dieser Produkte deren Einsatz in Haushaltsgeschirrspülern ausdrücklich erlaubt.
- Keine Lösungsmittel in den Geschirrspüler geben. Explosionsgefahr!
- Das Wasserschutzsystem schützt zuverlässig vor Wasserschäden. Dafür müssen folgende Voraussetzungen erfüllt sein:
  - Netzanschluß muß auch bei ausgeschaltetem Geschirrspüler bestehen bleiben.
  - Geschirrspüler muß ordnungsgemäß installiert sein.
  - Wasserhahn immer zudrehen, wenn der Geschirrspüler längere Zeit nicht beaufsichtigt ist, z.B. Urlaubreise.
- Setzen oder stellen Sie sich nicht auf die geöffnete Tür, das Gerät könnte kippen.

- Im Fehlerfall zuerst Wasserhahn schließen, dann das Gerät ausschalten und Netzstecker aus der Steckdose ziehen. Bei Festanschluß: Sicherung(en) ausschalten bzw. Schraub Sicherungen herausdrehen.



## Entsorgung

### Verpackungsmaterial entsorgen

Entsorgen Sie das Verpackungsmaterial des Geschirrspülautomaten sachgerecht. Alle verwendeten Verpackungsmaterialien sind umweltverträglich und wiederverwertbar.

- Kunststoffteile sind mit international genormten Abkürzungen gekennzeichnet:
  - >PE< für Polyethylen, z. B. Verpackungsfolien
  - >PS< für Polystyrol, z. B. Polsterteile (grundsätzlich FCKW-frei)
  - >POM< für Polyoxymethylen, z. B. Kunststoffklammern
- Kartonteile sind aus Altpapier hergestellt und sollten der Altpapiersammlung mitgegeben werden.

### Altgerät entsorgen

Wenn Sie den Geschirrspüler eines Tages endgültig außer Betrieb nehmen, bringen Sie ihn bitte zu einem Recyclingcenter oder zum Fachhändler, der ihn gegen einen geringen Kostenbeitrag zurücknimmt.

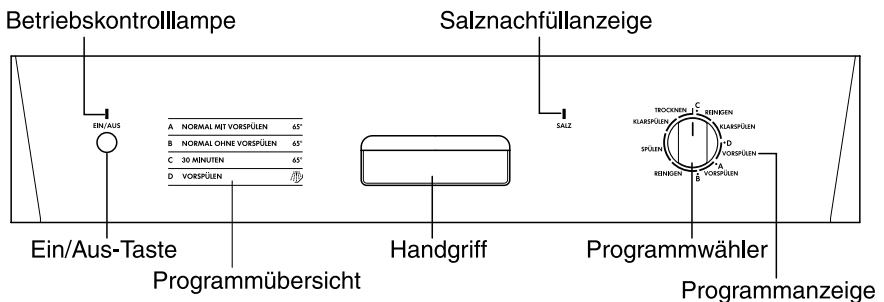
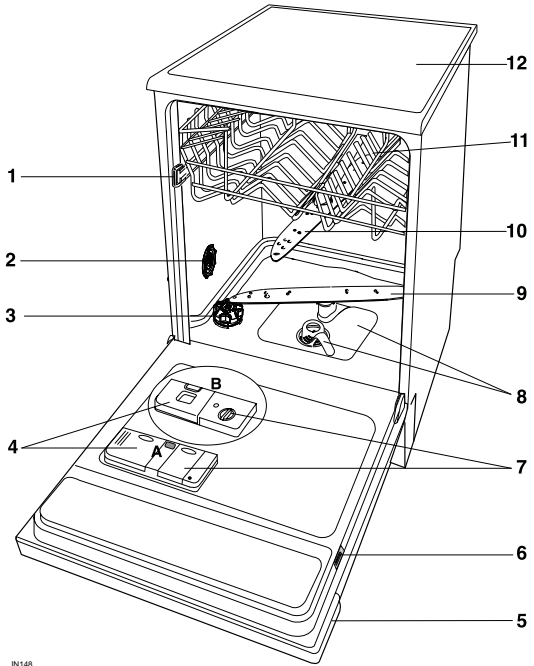


## Wirtschaftlich und umweltbewußt spülen

- Schließen Sie den Geschirrspüler nur dann an Warmwasser an, wenn Sie eine Warmwasseranlage haben, die nicht elektrisch beheizt wird.
- Stellen Sie die Wasserenthärtungsanlage korrekt ein.
- Spülen Sie das Geschirr nicht unter fließendem Wasser vor.
- Spülen Sie das Geschirr erst, wenn die Geschirrkörbe voll beladen sind.
- Wählen Sie die Spülprogramme nach Art und Verschmutzungsgrad des Geschirrs.
- Dosieren Sie Reinigungsmittel, Spezi alsalz und Klarspülernicht höher als von den Productherstellern und in dieser Bedienungsanleitung empfohlen wird.

# Geräteansicht und Bedienblende

1. Geschirrkorbarretierung
2. Härtebereichsschalter
3. Salzbehälter
4. Behälter für Reiniger (Typ A / Typ B)
5. Bedienblende
6. Typenschild
7. Behälter für Klarspüler (Typ A / Typ B)
8. Siebe
9. Unterer Sprüharm
10. Oberer Sprüharm
11. Oberer Geschirrkorb
12. Arbeitsplatte



## Programmanzeige

Während des Betriebes dreht sich der Programmwähler im Uhrzeigersinn und zeigt so die jeweilige Position des Spülprogramms an.

# Vor der ersten Inbetriebnahme

Vor dem erstmaligen Einschalten des Geschirrspülers Folgendes vornehmen:

- Sicherstellen, dass die Strom- und Wasseranschlüsse den Installationsanweisungen entsprechen
- Das Verpackungsmaterial aus dem Gerät nehmen
- Wasserenthärtungsanlage einstellen
- 1 Liter Wasser in den Salzbehälter geben und mit Salz nachfüllen
- Klarspüler einfüllen.
- Einen Vorspülgang / Kurzspülen durchführen (nicht alle Geschirrspülermodelle haben dieses Programm).

## Wasserenthärteranlage

Wasser enthält je nach Standort mehr oder weniger Kalk- und Mineralsalze, die sich am Geschirr ablagern und zu Fleckenbildungen führen. Je höher der Salzgehalt, um so härter ist das Wasser.

Der Geschirrspülerautomat ist mit einem Wasserenthärter ausgestattet, der durch Anwendung eines besonderen Salzes kalkfreies Wasser zum Geschirrspülen liefert.

Die Wasserhärte wird durch äquivalente Skalen wie z.B. deutsche Grade, französische Grade oder Teile pro Million gemessen.



Der Enthärter ist entsprechend der Wasserhärte an Ihrem Wohnort einzustellen. Das zuständige Wasserwerk kann Sie über die Wasserhärte informieren.

Der Härtebereichsschalter wird im Werk auf Position 2 eingestellt.

Wasserhärte			Wasser-enthärteranlage	Anwendung von Regeneriersalz
deutsche Skala (°dH)	franz. Skala (°TH)	TPM (Teile pro Million)		
0 - 4	0 - 8	0 - 80	-	NEIN
5 - 11	9 - 20	81 - 200	Stufe 1	JA
12 - 22	21 - 40	201 - 400	Stufe 2	JA
23 - 34	41 - 60	401 - 600	Stufe 3	JA
35 - 45	61 - 80	601 - 800	Stufe 4	JA
46 - 50	81 - 90	801 - 900	Stufe 5	JA





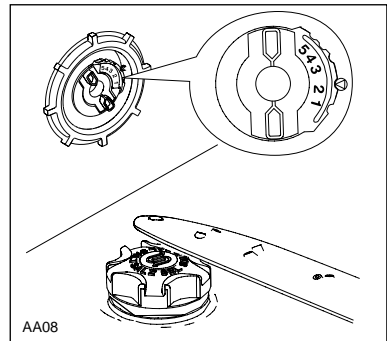
Wenn die Härtestufe Ihres Wassers niedriger als Stufe 1 ist, benötigen Sie kein Salz, denn das Wasser ist weich genug. Drehen Sie in diesem Fall den Entkalker auf Stufe 1 und verwenden Sie kein Salz.

Wenn der Wasserenthärter auf Stufe 1 gestellt wird und kein Salz verwendet wird, leuchtet die Kontrolllampe an der Bedienblende immer auf, wenn die Maschine eingeschaltet ist.

## So stellen Sie den Wasserenthärter ein

Zum Einstellen einer anderen Härtestufe bei abgeschalteter Maschine den Regler der Enthärteranlage in der Wanne links betätigen.

1. Tür des Geschirrspülers öffnen.
2. Unteren Geschirrkorb aus dem Geschirrspüler herausnehmen.
3. Regelknopf so drehen, dass die gewünschte Stufe (siehe Tabelle) mit dem Index übereinstimmt.
4. Unteren Geschirrkorb wieder einsetzen.



## Einfüllen des regenerierenden Salzes

Sie haben 2 Möglichkeiten, Spezzialsalz zuzugeben:

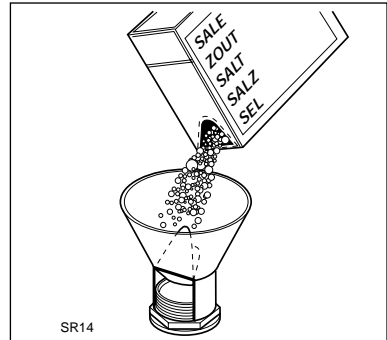
- Wenn Sie Reinigungsmittel verwenden, welches das Salz bereits enthält, wird das Reinigungsmittel inkl. Spezzialsalz in den Behälter für Reinigungsmittel gegeben.
  - In diesem Fall muss der Wasserenthärter auf 1 eingestellt sein, damit das Spezzialsalz ausschließlich aus dem Behälter für Reinigungsmittel zugeführt wird.
- Wenn Sie Reinigungsmittel und Spezzialsalz getrennt verwenden, wird das Spezzialsalz in den Vorratsbehälter für Salz eingefüllt.
  - In diesem Fall muss der Wasserenthärter zwischen 1 und 5 (entsprechend dem Härtebereich ihres Wohngebietes) eingestellt sein, damit das Spezzialsalz aus dem Vorratsbehälter zugeführt wird.



**Verwenden Sie ausschließlich Spezzialsalz für Geschirrspülmaschinen. Sonstige Salzarten enthalten Anteile von anderen Stoffen, die auf die Dauer den Wasserenthärter beschädigen können.**

**Das beim Einfüllen verschüttete Salz kann korrosionsfördernd sein. Deshalb sollte Salz erst kurz vor einem Programmstart eingefüllt werden (mit Ausnahme des Programms Vorspülen).**

1. Ziehen Sie den unteren Korb heraus und drehen Sie den Salzbehälter 90° nach links und ziehen sie ihn heraus.
2. Ein Liter Wasser in den Behälter geben (dies ist nur das erste Mal notwendig).
3. Den Behälter mit Hilfe des mitgelieferten Trichters mit Salz füllen.
4. Nachdem Sie das Gewinde und die Dichtung von Salzresten befreit haben, schrauben Sie die Verschlusskappe sorgfältig zu. Ein hörbares "Klick" am Ende meldet, dass die Kappe richtig verschlossen ist.



Nun einfach regelmäßig Salz im Behälter nachfüllen.



Mit Hilfe einer aufleuchten den Lampe auf der Bedienungsblende. Die Lampe leuchtet auf, wenn Salz nachgefüllt werden muss.

**Die Salznachfüllanzeige auf der Bedienungsblende leuchtet nach dem Salzeinfüllen noch 2-6 Stunden, vorausgesetzt der Geschirrspüler ist eingeschaltet. Bei Salzsorten, die sich nur sehr langsam auflösen, kann dies noch länger dauern. Die Funktion des Gerätes ist dadurch jedoch nicht beeinträchtigt.**

Der Salzbehälter enthält immer Wasser. Es ist also normal, dass dieses bei Salzeinfüllung überläuft.

## Klarspülmittel

Dieses Mittel macht das Geschirr glänzend und begünstigt dessen Trocknung.

Es wird während des warmen Klarspülgangs automatisch eingegossen. Der im Inneren der Türe eingebaute Behälter hat ein Fassungsvermögen von ca. 110 ml Klarspülmittel, das je nach eingestellter Dosierung für 16 - 40 Spülgänge ausreicht.

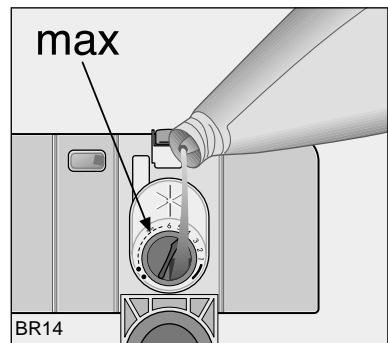
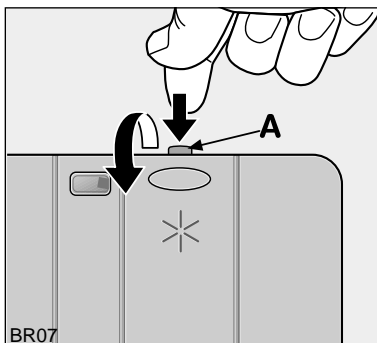
### Sie haben 2 Möglichkeiten, Klarspüler zuzuführen:

- Wenn Sie Reinigungsmittel verwenden, welches den Klarspüler bereits enthält, wird das Reinigungsmittel inkl. Klarspüler in den Behälter für Reinigungsmittel gegeben.
  - In diesem Fall muss die Klarspülerzugabe aus dem Vorratsbehälter ausgeschaltet sein, um Doppeldosierung zu vermeiden.
- Wenn Sie Reinigungsmittel und Klarspüler getrennt verwenden, wird der Klarspüler in den Vorratsbehälter für Klarspüler eingefüllt.
  - In diesem Fall muss die Klarspülerzugabe aus dem Vorratsbehälter eingeschaltet sein.
  - Die Dosierung für den Klarspüler muß eingestellt werden.

## Einfüllen von Klarspülmittel

(Behälter für Klarspüler Typ A)

1. Deckel des Klarspülerbehälters mit der Taste (A) öffnen.
2. Das Klarspülmittel in die Einfüllöffnung gießen, bis der Behälter ganz voll ist. Der maximale Füllniveau ist durch die Anzeige "max" gekennzeichnet.



Deckel zurück klappen und zudrücken, bis dieser einrastet.

Klarspüler nachfüllen, wenn die Anzeige (B) hell wird

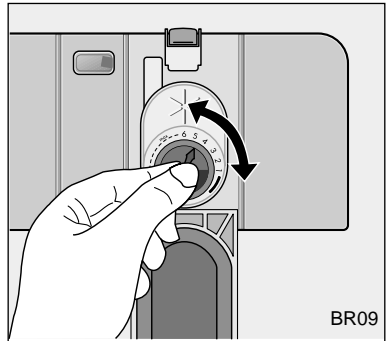
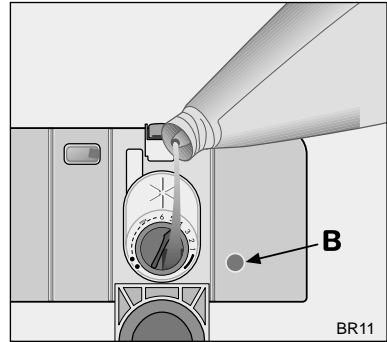
## Dosierung

Die Dosiereinstellung beeinflusst Glanz und Trocknungsergebnis. Hierzu die Flüssigkeitsmenge durch den im Inneren der Einfüllöffnung befindlichen Sechsstellen-Wähler einstellen. (Minimum-Position 1, Maximum-Position 6).

Vom Werk ist die Dosierung auf "4" eingestellt.

Wenn am gespülten Geschirr Wassertropfen oder weiße Kalkflecken bleiben, die Dosierung erhöhen.

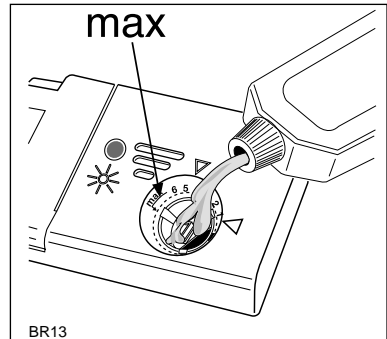
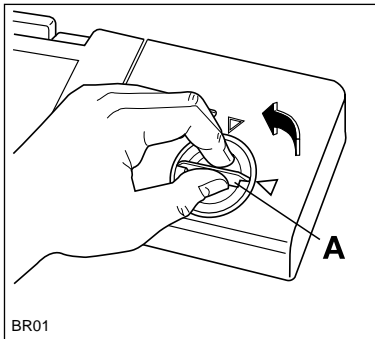
Wenn das Geschirr weißliche, klebrige Streifen aufweist, die Dosierung verringern.



## Einfüllen von Klarspülmittel

(Behälter für Klarspüler Typ B)

1. Den Behälter öffnen. Hierzu den Verschluss (A) nach links drehen.
2. Das Klarspülmittel in die Einfüllöffnung gießen, bis der Behälter ganz voll ist. Der maximale Füllniveau ist durch die Anzeige "max" gekennzeichnet.



Den Verschluss fest anziehen.

Klarspüler nachfüllen, wenn die Anzeige (B) hell wird

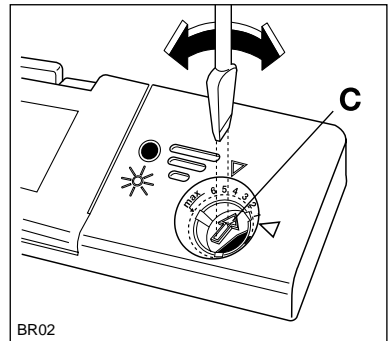
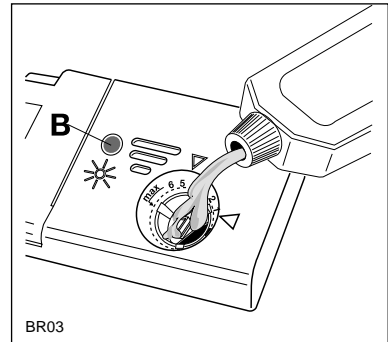
## Dosierung

Die Dosiereinstellung beeinflusst Glanz und Trocknungsergebnis. Hierzu die Flüssigkeitsmenge durch den im Inneren der Einfüllöffnung befindlichen Sechsstellen-Wähler (C) einstellen. (Minimum-Position 1, Maximum-Position 6).

Vom Werk ist die Dosierung auf "5" eingestellt.

Wenn am gespülten Geschirr Wassertropfen oder weiße Kalkflecken bleiben, die Dosierung erhöhen.

Wenn das Geschirr weißliche, klebrige Streifen aufweist, die Dosierung verringern.



**Füllen Sie kein Reinigungsmittel in den Behälter für den Klarspüler.**

Um eine übermäßige Schaumbildung beim nächsten Spülgang zu vermeiden, ist danebengelaufenes Klarspülmittel mit einem Lappen zu entfernen.

# Im täglichen Gebrauch

- Kontrollieren, ob Salz und Klarspüler nachgefüllt werden muss?
- Besteck und Geschirr in Geschirrspüler einordnen
- Reinigungsmittel für Geschirrspüler einfüllen
- Für Besteck und Geschirr geeignetes Spülprogramm auswählen
- Spülprogramm starten

## Besteck und Geschirr einordnen



Schwämme, Haushaltstücher und alle Gegenstände, die sich mit Wasser vollsaugen können, dürfen nicht im Geschirrspüler gereinigt werden.

- Bevor Sie das Geschirr einordnen, sollten Sie:
  - grobe Speisereste entfernen.
  - Töpfe mit eingebrannten Speiseresten einweichen.
- Beachten Sie beim Einordnen des Geschirrs und Bestecks:
  - Geschirr und Besteck dürfen die Sprüharme nicht behindern
  - Hohlgefäße wie Tassen, Gläser, Töpfe usw. mit der Öffnung nach unten einordnen, damit sich in Mulden oder tiefen Böden kein Wasser ansammeln kann
  - Geschirr und Besteckteile dürfen nicht ineinander liegen oder sich gegenseitig abdecken
  - um Glasschäden zu vermeiden, dürfen sich Gläser nicht berühren
  - kleine Gegenstände (z.B. Deckel) in den Besteckkorb legen.

### Zum Spülen im Geschirrspüler ist folgendes Besteck/Geschirr

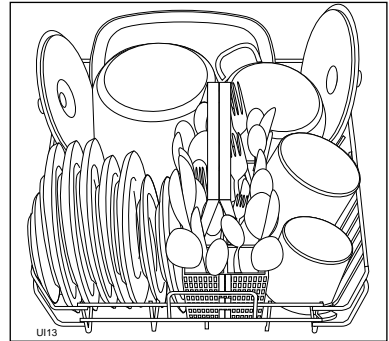
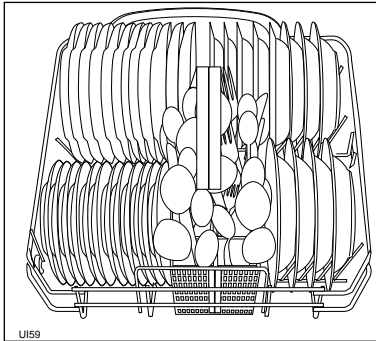
nicht geeignet:	bedingt geeignet:
<ul style="list-style-type: none"> <li>• Bestecke mit Holz-, Horn-, Porzellan- oder Perlmuttergriffen</li> <li>• nicht hitzebeständige Kunststoffteile</li> <li>• älteres Besteck, dessen Kitt temperaturempfindlich ist</li> <li>• geklebte Geschirr- oder Besteckteile</li> <li>• Zinn- bzw. Kupfergegenstände</li> <li>• Bleikristallglas</li> <li>• rostempfindliche Stahlteile</li> <li>• Holz-/Frühstücksbrettchen</li> <li>• kunstgewerbliche Gegenstände</li> </ul>	<ul style="list-style-type: none"> <li>• Steingutgeschirr nur im Geschirrspüler spülen, wenn es vom Hersteller ausdrücklich als dafür geeignet ausgewiesen ist.</li> <li>• Aufglasurdekore können nach sehr häufigem maschinellen Spülen verblassen.</li> <li>• Silber- und Aluminiumteile neigen beim Spülen zu Verfärbungen. Speisereste wie z.B. Eiweiß, Eigelb, Senf verursachen oft Verfärbungen bzw. Flecken auf Silber. Silber deshalb immer gleich von Speiseresten säubern, wenn es nicht unmittelbar nach Gebrauch gespült wird.</li> <li>• Einige Glasarten können nach vielen Spülgängen trüb werden.</li> </ul>

Tür öffnen und die Körbe herausziehen.

## Unterkorb

Im unteren Geschirrkorb werden Töpfe, Deckel, Teller, Salatschüsseln, Besteck usw. eingeordnet.

Vorlegeteller und große Deckel sind vorzugsweise am Rand des Korbes zu verteilen, wobei darauf zu achten ist, dass der obere Sprüharm in seiner Bewegung nicht behindert wird.



## Besteckkorb



### Warnung!

Lange Bestecke, insbesondere scharfe Messer, sollten horizontal in den speziellen Messerbesteckkorb eingeordnet werden, welcher hinten am oberen Korb befestigt wird.

Lange und/oder scharfe Messer sind potentielle Gefahrenquellen wenn sie an einem anderen Ort eingeordnet werden. Scharfes und/oder spitzes Besteck ist mit äußerster Vorsicht zu handhaben.

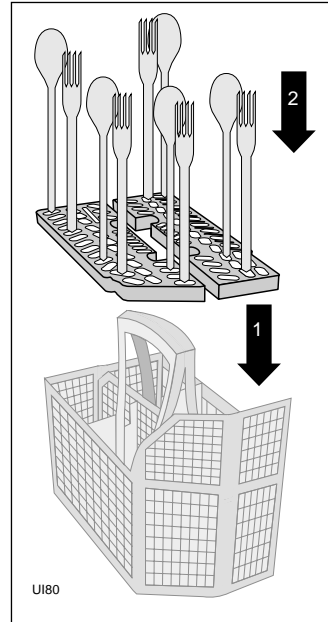
Das Besteck sollte in dem Besteckkorb so eingeordnet werden, dass die Griffe nach unten zeigen. Falls diese unten herausragen und dabei den unteren Sprüharm blockieren, so ist das Besteck umgedreht zu stellen.

Für eine bessere Reinigung wird empfohlen, die Löffel mit anderem Besteck zu mischen, damit sie nicht ineinander fallen können.

Silberbesteck sollte nicht zusammen mit anderen Metallen gespült werden.

Für bessere Leistungen empfehlen wir den mitgelieferten Trennbelag zu verwenden (wenn es die Form und die Größe des Bestecks gestatten).

1. Den Gittereinsatz auf den Besteckkorb aufstecken.
2. Kurze Messer, Gabeln und Löffel mit dem Griff nach unten in den Gittereinsatz des Besteckkorbs stellen.

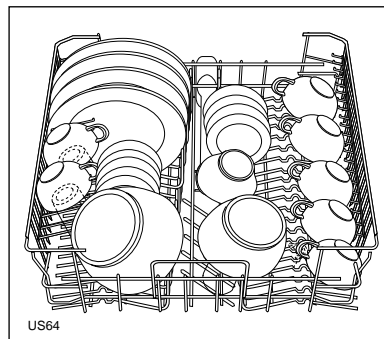


## Oberkorb

Im Oberkorb werden Tassen, Gläser, Salatschüsseln, Untertassen, Dessertteller bis zu einem Durchmesser von 25 cm eingeordnet.

Gläser mit langem Stiel können umgedreht in den höheren Tassenfächern eingehängt werden.

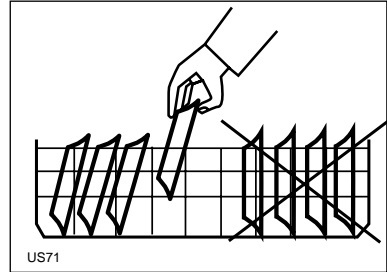
In den oberen Geschirrkorb kommen vorzugsweise leichte Gegenstände, wie Plastikschüsseln usw. Beschweren Sie diese Teile mit anderen Geschirrtteilen.





### Wenn Teller im Oberkorb eingeordnet werden:

Teller schräg und möglichst nicht vorne in der Nähe der Tür einordnen sondern von hinten anfangen.



### Warnung!

Prüfen Sie nach dem Einordnen des Geschirrs, ob die Sprüharme sich frei drehen können.

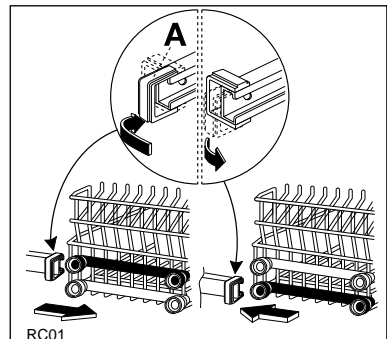
### Höhenverstellung des oberen Korbes

Wenn üblicherweise große Teller verwendet werden, können sie im unteren Geschirrkorb eingeordnet werden, wobei der obere Geschirrkorb höher gestellt werden muss.

	Maximale Höhe des Geschirrs im:	
	Oberkorb	Unterkorb
bei angehobenem Oberkorb	20 cm	31 cm
bei abgesenktem Oberkorb	25 cm	27 cm

### Die Höhenverstellung ist folgendermaßen durchzuführen:

1. Die vorderen Arretierungen (A) des oberen Geschirrkorbes nach außen drehen und den Korb herausziehen.
2. Den Geschirrkorb in der höheren Stellung einschieben und die Arretierungen (A) nach vorne drehen.



Schließen Sie nach dem Einordnen des Geschirrs immer die Tür, da eine offene Tür eine Gefahrenquelle darstellt.

## Reinigerzugabe

Verwenden Sie ausschließlich spülmaschinengeeignete flüssige, pulver- oder tablettenförmige Reinigungsmittel.



Durch eine angemessene Verwendung von Spülmitteln wird auch die Umwelt geschont.

Reiniger einfüllen, bevor das Spülprogramm eingestellt wird.

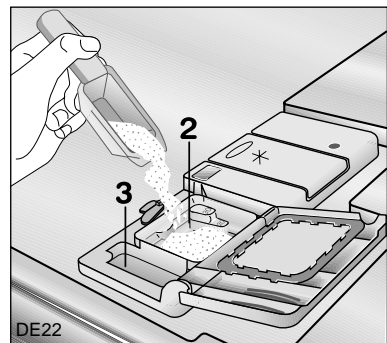
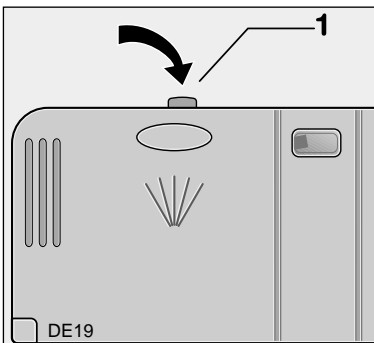
Reiniger einfüllen, bevor das Spülprogramm eingestellt wird (nicht beim "Vorspülprogramm").

Bitte beachten Sie die Angaben zur Dosierung und Aufbewahrung des Reinigers auf der Packung.

## Spülmittel einfüllen

(Behälter für Reiniger Typ A)

1. Falls der Deckel verschlossen ist; Entriegelungsknopf (1) drücken. Deckel springt auf.
2. Reiniger in den Behälter für Reinigungsmittel (2) füllen. Als Dosierhilfe dienen die Markierungslinien:  
20 = entspricht ca. 20 ml Reiniger  
30 = entspricht ca. 30 ml Reiniger
3. Bei allen Programmen mit Vorspülphase muss eine kleine Menge Reinigungsmittel (5/10 g) in die Kammer (3) des Fachs gefüllt werden.

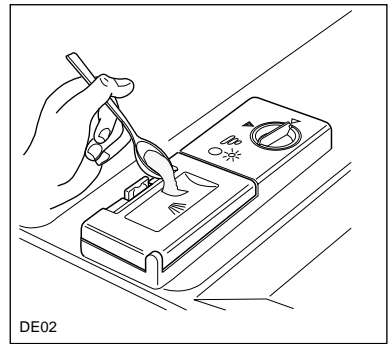
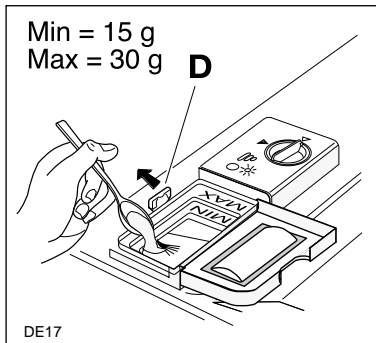


4. Deckel zurückklappen und zudrücken, bis der Verschluss einrastet.

## Spülmittel einfüllen

(Behälter für Reiniger Typ B)

1. Sollte der Deckel des Behälters geschlossen sein, drücken Sie leicht den Verschlusshebel (D) nach hinten.
2. Reiniger in den Behälter für Reinigungsmittel füllen. Als Dosierhilfe dienen die Markierungslinien:  
 Min = entspricht ca. 15 g Reiniger  
 Max = entspricht ca. 30 g Reiniger
3. Deckel zurückklappen und zudrücken, bis der Verschluss einrastet.



4. Bei allen Programmen mit Vorspülphase muss eine kleine Menge Reinigungsmittel (5/10 g) auf den Deckel des Spülmittelbehälters zu geben.

## Reinigertabletten



Reinigertabletten verschiedener Hersteller lösen sich unterschiedlich schnell auf. Daher können einige Reinigertabletten in Kurzprogrammen nicht die ganze Reinigungskraft entfalten. Verwenden Sie deshalb bei Reinigertabletten Normalprogramme mit Vorspülen.



**Legen Sie die Tabletten niemals in die Trommel oder den Besteckkorb, da dadurch die Geschirrspüleistung verringert wird. Legen Sie die Tabletten immer in den Reinigungsmitteldosierer.**

## Kompaktreiniger

Reinigungsmittel für Geschirrspüler lassen sich anhand ihrer chemischen Zusammensetzung in zwei Grundtypen einteilen:

- herkömmliche, alkalische Reiniger mit ätzenden Bestandteilen
- niederalkalische Kompaktreiniger mit natürlichen Enzymen.



50°C-Spülprogramme in Verbindung mit Kompaktreinigern entlasten die Umwelt und schonen Ihr Geschirr, denn diese Spülprogramme sind speziell auf die schmutzlösenden Eigenschaften der Enzyme in Kompaktreiniger abgestimmt. deshalb erzielen 50°C-Spülprogramme in Verbindung mit Kompaktreinigern die gleichen Reinigungsergebnisse, die sonst nur mit 65°C-Programmen erreicht werden.

## Verwendung von "3-in-1" Reinigungsmitteltabletten

### Allgemeine Hinweise

Bei diesen Produkten handelt es sich um Tabletten mit kombinierten Reinigungsmittel-, Klarspül- und Salzfunktionen.

1. Vor Verwendung dieser Produkte müssen Sie zunächst prüfen, ob das Wasser in Ihrem Haushalt die richtige Härte zur Benutzung dieser Produkte aufweist, wie es die Anweisungen des Reinigungsmittelherstellers empfehlen (siehe Produktverpackung).
2. Folgen Sie immer den Anweisungen des Reinigungsmittelherstellers, wenn Sie diese Produkte verwenden.
3. Wenn bei Ihrer ersten Verwendung von "3 in 1" Produkten irgendwelche Probleme auftreten sollten, setzen Sie sich doch bitte mit der Kundendienststelle des Reinigungsmittelherstellers in Verbindung (Telefon-nummer auf der Produktverpackung).

### Spezielle Hinweise



Wenn Sie auf eine Standard-Reinigungsmittelverwendung umstellen wollen, gehen Sie bitte wie folgt vor:

- Füllen Sie wieder die Salz- und Klarspülerfächer.
- Schalten Sie die Wasserhärte auf die höchstmögliche Einstellung und führen Sie ein Normalprogramme ohne Ladung durch
- Stellen Sie dann Wasserhärte auf die für Ihre Gegend erforderliche Einstellung (siehe "Wasserenthärteranlage").

## Spülprogramm auswählen (Programmtabelle)

Wählen Sie mit Hilfe dieser Tabelle das geeignete Spülprogramm aus:

Geschirrrart	Eß - und Kochgeschirr			Alle Geschirrrarten
zusätzlich	-	-	-	-
Art der Verschmutzung	<ul style="list-style-type: none"> <li>• normal verschmutzt</li> <li>• angetrocknete Speisereste</li> </ul>	<ul style="list-style-type: none"> <li>• normal verschmutzt</li> <li>• angetrocknete Speisereste</li> </ul>	<ul style="list-style-type: none"> <li>• frischer Schmutz</li> </ul>	Benutztes Geschirr, das im Geschirrspüler gesammelt und zu einem späteren Zeitpunkt gespült werden soll.
Geeignetes Spülprogramm:	↓ (1) Normal 65° mit Vorspülen	↓ Normal 65° ohne Vorspülen	↓ (2) 30 Minuten	↓ Vorspülen
Position Programmwähler	<b>A</b>	<b>B</b>	<b>C</b>	<b>D</b>
Programmablauf	Vorspülen Reinigen Zwischenspülen Klarspülen Trocknen	Reinigen Zwischenspülen Klarspülen Trocknen	Reinigen Klarspülen	Vorspülen
Verbrauchswerte: (3)	↓	↓	↓	↓
Dauer	110 - 120 Min.	95 - 105 Min.	30 - 40 Min.	12 Min.
Energie	1,15 - 1,24 kWh	1,15 - 1,24 kWh	1,05 - 1,15 kWh	0,1 kWh
Wasser	16 - 18 Liter	13 - 15 Liter	11 - 13 Liter	10 Liter

- (1) Vergleichsprogramm für Prüfnorm EN 50242 (siehe "Hinweise für Prüfinstitute").
- (2) Ideal für das Geschirr vom Frühstück und vom Abendessen (frischer Schmutz). Kurzer Spülgang. Dieses Programm wurde speziell für Teller, Tassen und Geschirr von Frühstück und Abendessen eines 4-Personen-Haushalts entwickelt.
- (3) Diese Angaben gelten nur als Richtwert und sind vom Druck und Temperatur des Leitungswassers sowie von den Spannungsänderungen abhängig.

# Spülprogramm starten

## 1. Überprüfen Sie, ob...

Geschirr und Besteck im Geschirrspüler so eingeordnet sind, dass die Sprüharme sich frei drehen können.

## 2. Wasserhahn ganz aufdrehen

## 3. Schließen Sie die Tür des Geschirrspülautomaten

## 4. Programm einstellen und starten

Drehen Sie den Programmwählerknopf nach rechts, bis die Einstellmarkierung mit dem gewählten Programmbuchstaben übereinstimmt (siehe Tabelle "Spülprogramm").

Drücken Sie die Ein/Aus-Taste; die Betriebskontrolllampe leuchtet auf und das Programm läuft an.

## 5. Abbrechen eines laufenden Programms



Ein laufendes Programm nur dann abbrechen, wenn es unbedingt erforderlich ist.



**Achtung! Beim Öffnen der Tür kann heißer Dampf entweichen. Verbrennungsgefahr! Tür vorsichtig öffnen.**

- Tür des Geschirrspülers öffnen; daraufhin wird das Programm abgebrochen. Beim erneuten Schließen der Tür wird das Programm an derselben Stelle wieder aufgenommen.
- Taste Ein/Aus drücken (Betriebskontrolllampe erlischt). Taste Ein/Aus erneut drücken. Das Programm wird an derselben Stelle wieder aufgenommen.

## 6. Am Ende des Spülprogramms

Nach Beendigung des Spülprogramms bleibt die Maschine automatisch stehen.

Geschirrspüler mit der Taste Ein/aus abschalten.

Die Betriebskontrolllampe erlischt.



Wenn die Tür sofort nach Programmende geöffnet wird, kann heißer Dampf entweichen. Deshalb die **Tür sehr vorsichtig öffnen**.

## Geschirr ausräumen

Heißes Geschirr ist stoßempfindlich. Geschirr deshalb vor dem Ausräumen abkühlen lassen.

Lassen Sie am Programmende das Geschirr zum besseren Trocknen und zum Abkühlen noch ca. 15 Minuten im Geschirrspüler.

Um zu vermeiden, dass Wassertropfen vom oberen Korb auf das Geschirr im unteren Korb fallen, ist es empfehlenswert, zuerst den unteren und dann den oberen Korb zu entleeren.



### **Achtung!**

**Es wird empfohlen, nach jedem Spülvorgang den Wasserhahn zu schließen und den Stecker heraus zu ziehen.**



## Pflege und Reinigung



Die Bedienungsblende sollte regelmäßig mit einem weichen, feuchten Tuch gereinigt werden. Es dürfen nur neutrale Reinigungsmittel und keine Scheuermittel oder Lösungsmittel, wie Azeton, Trichloräthylen usw. verwendet werden.

Reinigen Sie die Gummidichtungen der Türe und des Spül- bzw. Klarspülmittelbehälters mit einem feuchten Tuch.

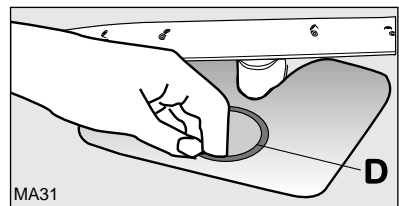
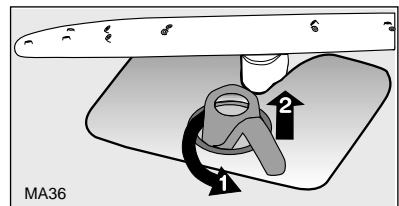
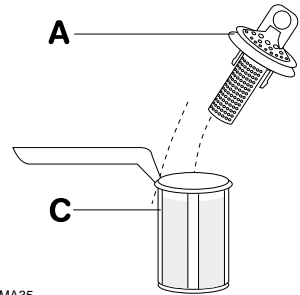
Nehmen Sie einmal jährlich, oder auch häufiger, ein Spülprogramm bei leerer Maschine, mit Zugabe von Spülmittel oder besser eines handelsüblichen Spezialproduktes für die Spülautomatenpflege vor.

### Reinigung der Siebe

Die Siebe im Spülraumboden sind in hohem Grade selbstreinigend.

Trotzdem sollten diese gelegentlich kontrolliert und gereinigt werden. Verschmutzte Siebe beeinträchtigen das Spülergebnis.

1. Tür öffnen, Unterkorb herausnehmen.
2. Das Siebssystem des Geschirrspülers besteht aus Grobsieb (A), Mikrofilter (C) und Flächensieb (D). Mit Griff des Mikrofilters das Siebssystem entriegeln und entnehmen.
3. Griff etwa um  $\frac{1}{4}$  Umdrehung entgegen dem Uhrzeigersinn schwenken und herausnehmen.
4. Grobsieb (A) an der Grifföse fassen und aus dem Mikrofilter (C) herausziehen.
5. Alle Siebe unter fließendem Wasser gründlich reinigen.
6. Flächensieb (D) aus dem Spülraumboden nehmen und auf beiden Seiten gründlich reinigen.



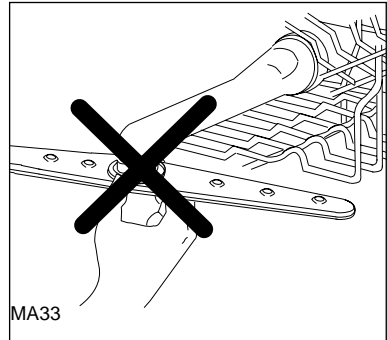
7. Flächensieb (D) wieder in den Spülraumboden einsetzen.
8. Grobsieb (A) in den Mikrofilter (C) einsetzen und zusammenstecken.
9. Siebkombination einsetzen und durch Schwenken des Griffs im Uhrzeigersinn bis zum Anschlag verriegeln. Darauf achten, daß das Flächensieb nicht über den Spülraumboden heraussteht.



**Ohne Siebe darf auf keinen Fall gespült werden. Falsch oder schlecht eingesetzte Siebe könne die Ursache für schlechte Spülergebnisse sein.**

NIEMALS versuchen, die oberen Sprüharme zu entfernen, da der Geschirrspüler dadurch Schaden nehmen kann.

Eventuell verstopfte Düsen mit einem Zahnstocher reinigen.



## **Längerer Stillstand des Gerätes**

Bei längerem Stillstand des Geschirrspülautomaten:

1. Stecker aus der Steckdose ziehen und Wasserhahn abdrehen.
2. Füllen Sie den Behälter für den Klarspüler.
3. Die Gerätetür halb offen lassen, um die Bildung von unangenehmen Gerüchen zu vermeiden.
4. Das Innere des Gerätes reinigen.

## **Frostgefahr**

Wird das Gerät Temperaturen unter Null ausgesetzt, den Wasserzulaufschlauch abnehmen und entleeren.

Stellen Sie den Geschirrspüler vor dem Starten eines Programms in einen Raum über 0°C.

## **Transport des Gerätes**

Vermeiden Sie während des Transportes eine zu starke Neigung des Gerätes.

## Was tun, wenn...

Versuchen Sie mit Hilfe der hier aufgeführten Hinweise kleinere Störungen am Geschirrspüler selbst zu beheben. Wenn Sie bei einer der hier aufgeführten Störungen oder zu Behebung eines Bedienfehlers den Kundendienst in Anspruch nehmen, erfolgt der Besuch des Kundendienst-Technikers auch während der Garantiezeit nicht kostenlos.

### ...es probleme beim Betrieb des Geschirrspülers gibt

Wenn der Geschirrspüler nicht startet oder während des Betriebs stecken bleibt und keine Tasten, außer der Taste Ein/Aus mehr funktionieren. Tür öffnen, den Geschirrspüler mit der Taste Ein/Aus abschalten und folgende Kontrollen (Tabelle) vornehmen.

Störung	Mögliche Ursache	Abhilfe
Es läuft kein Wasser in den Geschirrspüler	Wasserhahn ist verstopft oder verkalkt.	Wasserhahn reinigen.
	Wasserhahn ist geschlossen.	Wasserhahn öffnen.
	Sieb (falls vorhanden) in der Schlauchverschraubung am Wasserhahn ist verstopft.	Sieb in der Schlauchverschraubung reinigen.
	Wasserzulaufschlauch ist nicht korrekt verlegt.	Schlauchverlegung überprüfen.
Geschirrspüler pumpt kein Wasser ab	Der Siphon ist verstopft.	Siphon reinigen.
	Wasserablaufschlauch ist nicht richtig verlegt.	Schlauchverlegung überprüfen.
Programm startet nicht	Geschirrspülertür ist nicht richtig geschlossen.	Tür schließen.
	Netzstecker ist nicht eingesteckt.	Netzstecker einstecken.
	Sicherung der Hausinstallation ist nicht in Ordnung.	Sicherung ersetzen.
Pfeifendes Geräusch beim Spülen	Das Pfeifen ist unbedenklich.	Anderen Markenreiniger verwenden.

Nach diesen Kontrollen die Tür schließen, Taste Ein/Aus drücken und das Programm erneut starten. Das Programm wird an derselben Stelle wieder aufgenommen. Wenn hingegen erneut eine Störung gemeldet wird, wenden Sie sich an den Kundendienst.

## ...das Spülergebnis nicht zufriedenstellend ist

### Das Geschirr wird nicht sauber

- Es wurde nicht das richtige Spülprogramm gewählt.
- Geschirr war so eingeordnet, dass das Spülwasser nicht alle Teile erreicht hat. Die Geschirrkörbe dürfen nicht überladen sein.
- Die Sprüharme können sich nicht frei drehen.
- Siebe im Spülraumboden sind nicht sauber oder falsch eingesetzt.
- Es wurde kein Reinigungsmittel verwendet oder zu wenig dosiert.
- Bei Kalkbelägen auf dem Geschirr: Vorratsbehälter für das Spezi­alsalz ist leer oder die Wasserenthärtungsanlage ist falsch eingestellt.
- Die Verschlusskappe des Salzbehälters ist nicht richtig geschlossen.
- Ablaufschlauch ist nicht korrekt verlegt.

### Das Geschirr wird nicht trocken und bleibt ohne Glanz

- Es wurde kein Klarspüler verwendet.
- Vorratsbehälter für den Klarspüler ist leer.

### Auf Gläsern und Geschirr sind Schlieren, Streifen, milchige Flecken oder blauschimmernder Belag

- Klarspülerdosierung niedriger einstellen.

### Auf Gläsern und Geschirr sind angetrocknete Wassertropfen

- Klarspülerdosierung höher einstellen.
- Der Reiniger kann die Ursache sein. Kontaktieren Sie den Kundenberater des Reinigungsmittelherstellers.

## Technische Daten

Fassungsvermögen:	12 Maßgedecke einschließlich Servicegeschirr	
Zulässiger Wasserdruck:	min.	50 kPa (0.5 bar)
	max.	800 kPa (8 bar)
Elektrischer Anschluß:	Angaben über den elektrischen Anschluß stehen auf dem Typschild am rechten Innenrand der Geschirrspülertür.	
Abmessungen:	820 - 850 x 600 x 610 (H x B x T in mm)	



Dieses Gerät entspricht den folgenden EG Richtlinien:

- 73/23/EWG vom 19.02.73 - Niederspannungsrichtlinie
- 89/336/EWG vom 03.05.89 (einschließlich aller Änderungsrichtlinien) EMV-Richtlinie.

## Hinweise für Prüfinstitute

Die **Prüfung nach EN 60704** muß bei voller Beladung mit dem Testprogramm (siehe Programmtabelle) durchgeführt werden.

Die **Prüfung nach EN 50242** müssen bei mit vollem Salzbehälter des Wasserenthärter, mit vollem Vorratsbehälter für Klarspüler und mit dem Testprogramm (siehe Programmtabelle) durchgeführt werden.

Beladung:	12 Standard-Maßgedecke
Klarspülereinstellung Behälter für Klarspüler (Typ A): Behälter für Klarspüler (Typ B):	Position 4 (Typ III) Position 5 (Typ III)
Reinigerdosierung:	5 g + 25 g (Typ B)



**Einordnungsbeispiel:**  
Oberkorb



**Einordnungsbeispiel:**  
Unterkorb



**Einordnungsbeispiel:**  
Besteckkorb

# Installationsanweisung



Sie sollten die beim Elektroanschluss des Gerätes anfallenden Arbeiten von einem fachkundigen und zugelassenen Elektriker ausführen lassen.

Lassen Sie die beim Wasseranschluss des Gerätes entstehenden Arbeiten von einem fachkundigen und zugelassenen Installateur ausführen.

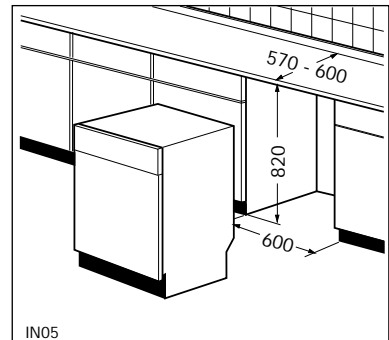
Stellen Sie die Maschine in der Nähe eines Wasserzu- und ablaufes auf.

## Arbeitsplatte entfernen

Die Maschine läßt sich auch unter eine vorhandene Tischplatte oder unter eine Spülenabdeckung einbauen; hierzu brauchen Sie nur die beiden hinteren Befestigungsschrauben der Arbeitsplatte zu lösen. Arbeitsplatte von hinten nach vorn herausziehen und abheben.

Die Höhe und die Nivellierung durch die Schraubfüße einstellen und das Gerät einbauen.

Achten Sie bitte beim Einschieben des Gerätes darauf, dass die Schläuche und das Netzkabel nicht geknickt werden.



## Justierung

Die Justierung ist Voraussetzung dafür, dass die Tür richtig wasserdicht ist.

Sicherstellen, dass die Tür des Geschirrspülers richtig und ohne seitliche Reibung schließt.

Die Stellfüßchen so lange drehen, bis sich die Tür optimal schließt.

Falls der Geschirrspüler zu einem späteren Zeitpunkt freistehend installiert werden soll, ist die Originalplatte abzubauen.

Die Fußleiste ist bei freistehender Installation nicht verstellbar.

## Anschluss des Wasserzulaufschlauches

Dieser Geschirrspülautomat kann an Kalt- oder Warmwasser bis 60°C angeschlossen werden.

Es ist jedoch empfehlenswert, einen Kaltwasseranschluss zu wählen.

Beim Warmwasseranschluss werden die Spülzeiten erheblich kürzer, jedoch könnte das Spülergebnis besonders bei stark verschmutztem Geschirr beeinträchtigt werden.

Der Geschirrspüler ist mit Sicherheitseinrichtungen ausgestattet, die das Zurücklaufen des Wassers in die Trinkwasserleitung verhindern und den geltenden Sicherheitsbestimmungen entsprechen.

Prüfen Sie, dass der Wasserdruck des Versorgungsnetzes den angegebenen technischen Daten entspricht.

Vermeiden Sie Knicke oder Quetschungen des Zulaufschlauches, da dadurch der Wasserzulauf verlangsamt oder verhindert werden kann.

Der Zulaufschlauch beliebig geführt werden.

Wenn der Geschirrspüler an neue oder lange Zeit ungenutzte Schläuche angeschlossen wird, lassen Sie das Wasser vor dem Anschluss einige Minuten lang laufen, um eventuell vorhandene Sand- oder Rostspuren auszuspülen, die den Filter an der Zulaufleitung verstopfen könnten.



**Zum Anschluss keine alten, bereits benutzen Schläuche verwenden.**

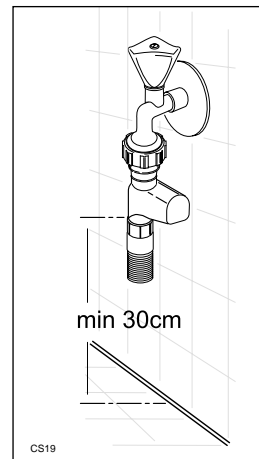


## Zulaufschlauch mit Sicherheitsventil

Das Sicherheitsventil ist im Zulaufschlauch angeordnet, der an den Wasserhahn angeschlossen wird. Wenn der Schlauch undicht ist, verhindert dieses Ventil den Wasserzulauf.

### Zulaufschlauch sorgfältig anschließen.

- Der Abstand zwischen dem unteren Teil des Sicherheitsventils und dem Boden, auf dem das Gerät steht, muss mindestens 30 cm betragen.
- Das Stromkabel des Sicherheitsventils ist im Schlauch selbst. Zulaufschlauch und/oder Sicherheitsventil nicht in Wasser tauchen.
- Wenn der Zulaufschlauch oder das Sicherheitsventil beschädigt ist, sofort den Stecker herausziehen.
- Zulaufschlauch und Sicherheitsventil dürfen nur von qualifiziertem Fachpersonal oder durch den Kundendienst ausgewechselt werden.
- Zulaufschlauch so anbringen, dass er niemals über dem unteren Teil des Sicherheitsventils liegt.



## Anschluss des Wasserablaufschlauches

Der Wasserablaufschlauch kann angeschlossen werden:

1. am Siphonverschluss des Spülbeckens, mit einer Schlauchschelle;
2. Am Rand des Spülbeckens durch den Krümmer.
3. an einem festen Wandanschluss mit Ablaufbelüftung, und mit einem Innendurchmesser von mindestens 4 cm.

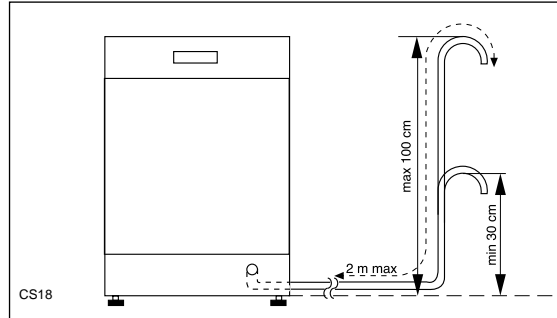
Der Anschluss des Wasserablaufes muss mindestens 30 cm und darf höchstens 100 cm über dem Fußboden liegen.

Der Schlauch kann beliebig nach rechts oder links geführt werden.

Knicke oder Quetschungen des Ablaufschlauches sind zu verhindern, da dies den Wasserablauf verlangsamen oder blockieren kann.

Eine eventuelle Verlängerung des Ablaufschlauches darf 2 m nicht übersteigen und ihr Innendurchmesser darf nicht kleiner sein, als der des Ablaufschlauches am Gerät.

Auch bei eventuellen Anschluss-Stücken für den Schlauchanschluss darf der Innendurchmesser nicht kleiner als der des Ablaufschlauches sein. Der Verlängerungsschlauch soll am Boden liegen, und nur beim Ablauf emporsteigen.



### Wichtig!

Unsere Geräte sind mit einer Rücklaufsicherung ausgestattet, die das Geschirrspülmaschine verhindert. Wenn im Ablaufsiphon Ihres Spülbeckens ein Rückschlagventil eingebaut ist, so kann dies den korrekten Abwasserablauf der Geschirrspülmaschine verhindern. Deshalb empfehlen wir, dieses Rückschlagventil zu entfernen.

## Elektroanschluss

Die Nennwerte für den Stromanschluss sind auf dem Typenschild rechts an der Tür angegeben.

Bevor Sie den Stecker in die Steckdose stecken, Folgendes prüfen:

1. Prüfen, dass die auf dem Schild angegebene Netzspannung mit den tatsächlich vorhandenen Werten übereinstimmt.
2. Zähler, Begrenzungsventile, Stromleitung und Anschlussbuchse sind für die Maximallast ausgelegt.  
Sicherstellen, dass die Buchse und der Stecker ohne Reduzierer, Doppelstecker, Adapter usw. zusammenpassen.  
Andernfalls lassen Sie die Buchse austauschen.

Zum Abtrennen des Geschirrspülers vom Netz den Stecker herausziehen.



### **Achtung!**

**Der Stecker muss auch nach dem Einbau des Geschirrspülers zugänglich sein.**

**Wenn das Stromkabel ausgewechselt werden muss, wenden Sie sich bitte an den Kundendienst.**

### **Achtung!**

**Im Sinne der Unfallverhütungsvorschriften ist der Geschirrspüler an einen funktionstüchtigen Erdleiter anzuschließen.**

**Falls das Gerät nicht ordnungsgemäß geerdet wird, übernimmt der Hersteller keine Haftung.**

# KUNDENDIENSTSTELLEN

## Deutschland

### Sehr geehrter Kunde,

der Werkskundendienst von AEG Hausgeräte ist dezentral organisiert. damit bieten wir Ihnen überall einen zuverlässigen Service. Unter der für Sie kostengünstigen Rufnummer

**0180 322 66 22** (EUR 0.09 / Minute)

können Sie im Bedarfsfall einen unserer Spezialisten oder Service-Partner anfordern.

Ihre Ersatzteil-Bestellung geben Sie bitte unter der zentralen Rufnummer

**0180 5 00 10 76** auf. (EUR 0.12 / Minute)

Mit freundlichen Grüßen  
Ihr AEG Werkskundendienst

Sie können sich auch persönlich an unsere service-Stellen wenden.

<b>PLZ</b>	<b>Adresse</b>	
<b>01099</b>	<b>Dresden</b>	<b>Industriegelände, W.-Hartmann-Straße</b>
04299	Leipzig*	Holzhäuser Str. 120
04357	Leipzig*	W.-Busch-Str. 38
07548	Gera*	Südstraße 11
<b>14482</b>	<b>Potsdam-Babelsberg</b>	<b>Wetlarer Straße 14-16</b>
16866	Kyrik*	Hamburger Str. 31
18069	Rostock*	Gewerbestr. 1
<b>22525</b>	<b>Hamburg-Bahrenfeld</b>	<b>Holstenkamp 40</b>
24113	Kiel*	v. d. Goltz-Allee 2
25770	Hemmingstedt*	Kösliner Str. 18
27721	Ritterhude*	Stader landstr. 4
28208	Bremen*	Emil-von-Behring-Straße 3
<b>30179</b>	<b>Hannover</b>	<b>Wiesenaer Straße 13</b>
34123	Kassel-Bettenhausen*	Lilienthalstraße 5
35745	Herborn-Burg*	Junostraße 1
<b>41541</b>	<b>Dormagen-St. Peter</b>	<b>Sachtlebenstraße 1</b>
46562	Voerde*	Friedrich-Wilhelm-Straße 22
48165	Münster*	Zum Kaiserbusch 1
49084	Osnabrück*	Pferdestraße 23
52068	Aachen*	auf der Hüls 197
56068	Koblenz*	Rheinstraße 17
56070	Koblenz*	A.-Hosch-Str. 14
57076	Siegen*	Weidenauer Straße 239
59071	Hamm	Ostwennemarstr. 1

<b>PLZ</b>	<b>Adresse</b>	
<b>60326</b>	<b>Frankfurt</b>	<b>Mainzer Landstraße 349</b>
66115	Saarbrücken-Malstatt*	Ludwigstraße 55-57
67663	Kaiserslautern*	Pariser Straße 200
<b>71034</b>	<b>Böblingen-Hulb</b>	<b>Dornierstraße 7</b>
74743	Seckach	Bergstr. 9F
76185	Karlsruhe-Mühlburg*	Neureuther Straße 5-7
78054	Villingen-Schwenningen*	Alleenstr. 28/1
79108	Freiburg*	Tullastraße 84
82401	Rottenbuch	Soldere 13
84307	Eggenfelden	Dorfzellhub 32
85598	Baldham/Vaaterstetten	Neue Poststr. 23
86159	Augsburg*	Piccardstraße 15a
87437	Kempten*	Brodkorbweg 22
88213	Ravensburg*	Henri-Dunant-Straße 6
<b>90429</b>	<b>Nürnberg</b>	<b>Muggenhofer Straße 135</b>
91788	Pappenheim*	Neudorf 79
92260	Ammerthal*	Nikolausstraße 2
93059	Regensburg*	Im Gewerbepark B54
94032	Passau*	Kühberg 1
95038	Hof*	Pinzigweg 49
97078	Würzburg*	Versbacher Straße 22a
99096	Erfurt*	Arnstädter Straße 28

\*) Hier steht Ihnen ein Service-Partner zur Verfügung

Weitere Service-Stellen sind in:

<b>03222</b>	<b>Groß Klessow</b>	<b>06896</b>	<b>Wittenberg-Reinsdorf</b>
15517	Fürstenwalde	16515	Oranienburg
17039	Ihlenfeld	18069	Rostock
19057	Schwerin	24354	Rieseby
25980	Westerland/Sylt	26639	Wiesmoor
27726	Worpswede	30900	Wedemark
32825	Blomberg	34497	Korbach
36043	Fulda	39114	Magdeburg
49377	Vechta	63906	Erlenbach
78244	Bietingen	84307	Eggenfelden
87549	Rettenberg	99819	Ettenhausen

## Österreich

Adresse	Bereich	Telefon	Telefax
Electrolux Hausgeräte GmbH Herziggasse 9 1230 Wien kundendienst@electrolux.co.at	Ersatzteilverkauf Reparaturannahme Technische Auskünfte	01/ 8 66 40-0 01/ 8 66 40-315 01/ 8 66 40-330 01/ 8 66 40-399	01/ 8 66 40-305 01/ 8 66 40-300 01/ 8 66 40-300

### Werkskundendienst für die Marken AEG - Electrolux - Juno - Zanussi

Adresse	Telefon	Telefax
Hausgeräte Kundendienst GmbH Winetzhammerstraße 8 4030 Linz hg.kundendienst.linz@aon.at	07 32/ 38 30 31	07 32/ 38 30 31-23
Hausgeräte Kundendienst Wörndl Elektro Ges.m.b.H & Co KEG Gniglerstraße 18 5020 Salzburg	06 62/ 87 27 14	06 62/ 87 27 14
BEP! Hausgeräte-Kundendienst Ges.m.b.H Amraser Straße 118 6020 Innsbruck	05 12/ 39 21 53	05 12/ 39 21 53-29
A. Hell - Hausgeräteservice Asperngasse 2 8020 Graz office@a-hell.at	03 16/ 57 26 15	03 16/ 57 26 15-30
Elektroservice H. Schneider Rosentalerstraße 189 9020 Klagenfurt	04 63/ 2 99 93	04 63/ 2 99 93-4

# GARANTIEBEDINGUNGEN

## Deutschland

Ab 01.01.2002 gelten neue Garantiebedingungen

Der Endabnehmer dieses Gerätes (Verbraucher) hat bei einem Kauf dieses Gerätes von einem Unternehmer (Händler) in Deutschland im Rahmen der Vorschriften über den Verbrauchsgüterkauf gesetzliche Rechte, die durch diese Garantie nicht eingeschränkt werden. Diese Garantie räumt dem Verbraucher also zusätzliche Rechte ein. Dies vorausgeschickt, leisten wir, AEG Hausgeräte GmbH, gegenüber dem Verbraucher **Garantie für dieses Gerät für den Zeitraum von 24 Monaten ab Übergabe** zu den folgenden Bedingungen:

1. Mit dieser Garantie haften wir dafür, dass dieses neu hergestellte Gerät im Zeitpunkt der Übergabe vom Händler an den Verbraucher die in unserer Produktbeschreibung für dieses aufgeführten Eigenschaften aufweist. Ein Mangel liegt nur dann vor, wenn der Wert oder die Gebrauchstauglichkeit dieses Gerätes erheblich gemindert ist. Zeigt sich der Mangel nach Ablauf von sechs (6) Monaten ab dem Übergabezeitpunkt, so hat der Verbraucher nachzuweisen, dass das Gerät bereits im Übergabezeitpunkt mangelhaft war. Nicht unter diese Garantie fallen Schäden oder Mängel aus nicht vorschriftsmäßiger Handhabung sowie Nichtbeachtung der Einbauvorschriften und Gebrauchsanweisungen.
2. Dieses Gerät fällt nur dann unter diese Garantie, wenn es von einem Unternehmer in einem der Mitgliedstaaten der Europäischen Union gekauft wurde, es bei Auftreten des Mangels in Deutschland betrieben wird und Garantieleistungen auch in Deutschland erbracht werden können. Mängel müssen uns innerhalb von zwei (2) Monaten nach dessen Kenntnis angezeigt werden.
3. Mängel dieses Gerätes werden wir innerhalb angemessener Frist nach Mitteilung des Mangels unentgeltlich beseitigen; die zu diesem Zweck erforderlichen Aufwendungen, insbesondere Transport-, Wege-, Arbeits- und Materialkosten werden von uns getragen. Über diese Nachbesserung hinausgehende Ansprüche werden durch diese Garantie dem Verbraucher nicht eingeräumt.
4. Bei Großgeräten (stationär betriebene Geräte) ist im Garantiefall **unter der für den Endabnehmer kostengünstigen Rufnummer 0180 322 66 22** \* die nächstgelegene Kundendienststelle zu benachrichtigen, von der Ort, Art und Weise der Garantieleistungen festgelegt werden. Nachbesserungsarbeiten werden, soweit möglich, am Aufstellungsort, sonst in unserer Kundendienstwerkstatt durchgeführt.
5. Garantieleistungen bewirken weder eine Verlängerung noch einen Neubeginn der Garantiezeit für das Gerät; ausgewechselte Teile gehen in unser Eigentum über.
6. Mängelansprüche aus dieser Garantie verjähren in zwei (2) Jahren ab dem Zeitpunkt der Übergabe des Gerätes vom Händler an den Verbraucher, der durch Original-Kaufbeleg (Kassenzettel, Rechnung) zu belegen ist; wenn dieses Gerät gewerblich oder - bei Waschgeräten und Wäschetrocknern - in Gemeinschaftsanlagen genutzt wird, beträgt die Verjährungsfrist sechs (6) Monate.

AEG Hausgeräte GmbH  
 Markenvertrieb AEG  
 Muggenhofer Straße 135  
 90429 Nürnberg

\* Deutsche Telekom  
 EUR 0,09 / Minute  
 Stand jan. 2002

## Österreich

Sehr geehrte Kunden!

Wir, die Electrolux Hausgeräte GmbH, beglückwünschen Sie zum Erwerb eines Gerätes aus dem Electrolux Konzern. Für dieses Gerät räumen wir Ihnen, gemäß den nachstehenden Bedingungen, eine besondere Garantie ein, die Ihnen also zusätzliche Rechte gewährt.

1. Die Garantie beginnt mit dem Tag an dem das Gerät gekauft wurde und erstreckt sich über einen Zeitraum von 24 Monaten. Wir empfehlen daher, den Kaufbeleg unbedingt aufzubewahren.
2. Die Garantie umfaßt Mängel am Gerät, die nachweislich auf einen Material- und /oder Herstellungsfehler beruhen, wenn sie uns innerhalb von 14 Tagen nach dem Auftreten angezeigt werden. Nicht unter diese Garantie fallen Schäden oder Mängel, die durch nicht vorschriftsgemäße Handhabung des Gerätes, durch Nichtbeachtung der Einbauvorschriften und Gebrauchsanweisungen und durch Reparaturen oder Eingriffe, die von Personen vorgenommen wurden, die hierzu von uns nicht ermächtigt sind, verursacht wurden. Werden unsere Geräte mit Ersatzteilen oder Zubehörteilen versehen, die keine Originalteile sind und wurde dadurch ein Defekt verursacht, ist dieser ebenfalls nicht durch die Garantie gedeckt.
3. Mängel dieses Gerätes werden wir innerhalb angemessener Frist nach Mitteilung des Mangels unentgeltlich beseitigen. Die zu diesem Zweck erforderlichen Aufwendungen insbesondere Transport-, Weg-, Arbeits- und Materialkosten werden von uns getragen. Ab dem siebten Monat der Garantiezeit übernehmen wir nur die Arbeits- und materialkosten. Über diese Nachbesserung hinausgehende Ansprüche werden durch diese Garantie nicht eingeräumt. Nachbesserungsarbeiten werden, soweit möglich, am Aufstellungsort, sonst in unseren Kundendienstwerkstätten, durchgeführt. Ersetzte Teile gehen in unser Eigentum über. Es ist jeweils der Kaufbeleg mit Kauf- bzw. Lieferdatum vorzulegen.
4. Garantieleistungen bewirken weder eine Verlängerung der Garantiefrist noch setzen sie eine neue Garantiefrist in Lauf. Die Garantiefrist für ausgewechselte teile endet mit der Garantiefrist für das ganze Gerät.
5. Weitergehende oder andere Ansprüche, insbesondere solche auf Ersatz außerhalb des Gerätes entstandener Schäden sind - soweit eine Haftung nicht zwingend gesetzlich angeordnet ist - ausgeschlossen.
6. Durch diese Garantie wird der Gewährleistungsanspruch des Kunden gegen den Händler, bei dem er das Gerät gekauft hat, weder eingeschränkt noch aufgehoben.

Wir wünschen Ihnen viel Freude mit dem neuen Gerät und erlauben uns, sie darauf aufmerksam zu machen, daß Ihnen auch nach Ablauf der Garantie unser Werkskundendienst und unsere Servicepartner gerne mit Rat und Tat zur Verfügung stehen.

**Electrolux Hausgeräte GmbH**

**ELECTROLUX HAUSGERÄTE GMBH**

**ADRESSE**  
HERZIGGASSE 9  
A-1230 WIEN

**VERTRIEB TELEFON**  
(01) 866 40-200  
**VERTRIEB TELEFAX:**  
(01) 866 40-250

**KUNDENSIENT TELEFON**  
(01) 866 40-333  
**KUNDENDIENST TELEFAX**  
(01) 866 40-300

**WIEN FN 98903 x**  
**DVR:** 0595411  
**ARA LIZENZ NR.**  
**UID: ATU 14758207**



# SERVICE

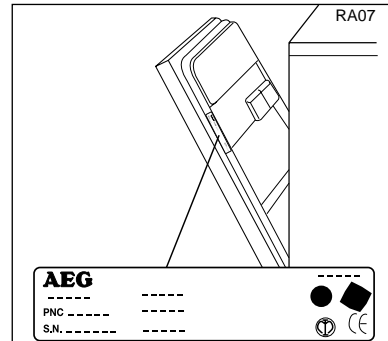
Wenn die Funktionsstörung nach Überprüfung dieser Fehlerquellen nicht behoben werden kann, rufen Sie den nächsten autorisierten Kundendienst und geben Sie die Fehlerart, die Modellbezeichnung (Mod.), die PNC-Nummer (PNC) und die Seriennummer (S.N.) an. Sie können diese dem Typenschild des Geschirrspülautomaten entnehmen (siehe Abbildung).

Damit Sie die Nummern bei der Hand haben, empfehlen wir, sie hier einzutragen:

Mod. : .....

PNC : .....

S.N. : .....



 **From the Electrolux Group. The world's No.1 choice.**

*The Electrolux Group is the world's largest producer of powered appliances for kitchen, cleaning and outdoor use. More than 55 million Electrolux Group products (such as refrigerators, cookers, vacuum cleaners, chain saws and lawn mowers) are sold each year to a value of approx. 14 billion USD in more than 150 countries around the world.*

AEG Hausgeräte GmbH  
Postfach 1036  
D-90327 Nürnberg

<http://www.aeg.hausgeraete.de>

© Copyright by AEG

*Technische Änderungen vorbehalten  
Subject to change without notice*



152969 94/0