

FAVORIT MAXIMAAA

Geschirrspülautomat

Benutzerinformation



Sehr geehrte Kundin, sehr geehrter Kunde,

lesen Sie bitte diese Benutzerinformation sorgfältig durch und bewahren Sie sie zum späteren Nachschlagen auf.

Geben Sie diese Benutzerinformation an eventuelle Nachbesitzer des Gerätes weiter.

Folgende Symbole werden im Text verwendet:



Sicherheitshinweise

Warnung! Hinweise, die Ihrer persönlichen Sicherheit dienen.

Achtung! Hinweise, die zur Vermeidung von Schäden am Gerät dienen.



Hinweise und praktische Tipps



Umweltinformationen

Inhalt

Gebrauchsanweisung	4
Sicherheit	4
Geräteansicht	5
Bedienfeld	5
Vor der ersten Inbetriebnahme	7
Wasserenthärter einstellen.....	7
Spezialsalz einfüllen	9
Klarspüler einfüllen	10
Im täglichen Gebrauch	12
Besteck und Geschirr einordnen.....	12
Oberkorb in der Höhe verstellen	17
Reinigungsmittel einfüllen	18
Verwendung von 3in1 Reinigern	19
Spülprogramm auswählen (Programmtabelle)	20
Spülprogramm starten	22
Zeitvorwahl einstellen.....	23
Geschirrspüler ausschalten	23
Pflege und Reinigung	24
Was tun, wenn....	27
Kleine Störungen selbst beheben.....	27
Wenn das Spülergebnis nicht zufriedenstellend ist.....	29
Entsorgung	30
Technische Daten	31
Hinweise für Prüfinstitute	32
Aufstell- und Anschlussanweisung	34
Sicherheitshinweise für die Installation	34
Aufstellen des Geschirrspülers	35
Anschließen des Geschirrspülers	37
Garantiebedingungen/Kundendienststellen	41
Service	47

Gebrauchsanweisung



Sicherheit

Vor der ersten Inbetriebnahme

- Beachten Sie die „Aufstell- und Anschlussanweisung“.

Bestimmungsgemäße Verwendung

- Geschirrspüler ist nur zum Spülen von Haushaltsgeschirr bestimmt.
- Umbauten oder Veränderungen am Geschirrspüler sind nicht zulässig.
- Nur Speziialsalz, Reinigungs- sowie Klarspülmittel verwenden, die für Haushaltsgeschirrspüler geeignet sind.
- Keine Lösungsmittel in den Geschirrspüler geben. Explosionsgefahr!

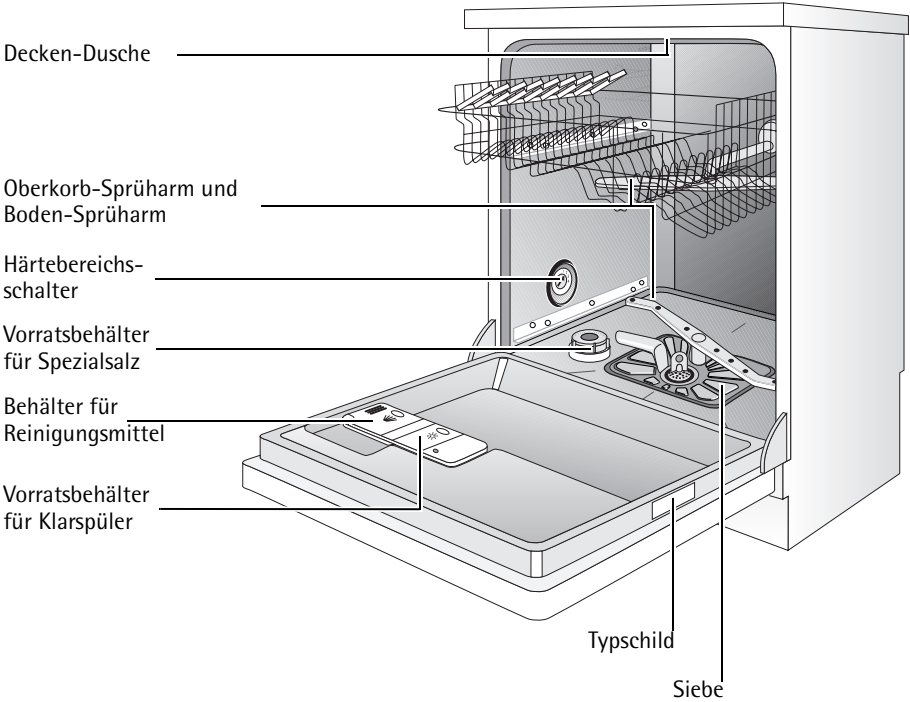
Sicherheit von Kindern

- Verpackungsteile von Kindern fernhalten. Erstickungsgefahr!
- Kinder können Gefahren, die im Umgang mit Elektrogeräten liegen, oft nicht erkennen. Lassen Sie Kinder nicht unbeaufsichtigt beim Geschirrspüler.
- Stellen Sie sicher, dass Kinder oder Kleintiere nicht in den Geschirrspüler klettern. Lebensgefahr!
- Spülmittel können Verätzungen in Augen, Mund und Rachen verursachen. Lebensgefahr! Sicherheitshinweise der Spül- und Reinigungsmittelhersteller beachten.
- Das Wasser im Geschirrspüler ist kein Trinkwasser. Verätzungsgefahr!

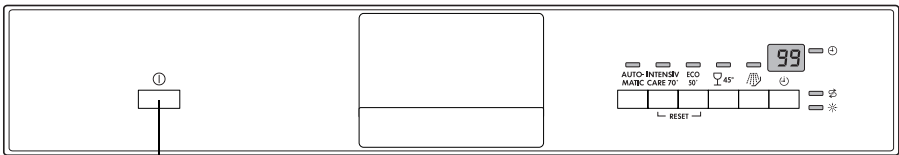
Allgemeine Sicherheit

- Reparaturen am Geschirrspüler dürfen nur von Fachkräften durchgeführt werden.
- Bei Betriebspausen den Geschirrspüler ausschalten und Wasserhahn schließen.
- Netzstecker nie am Kabel aus der Steckdose ziehen, sondern immer am Stecker.
- Achten Sie darauf, dass die Tür des Geschirrspülers, außer beim Ein- und Ausräumen von Geschirr stets geschlossen ist. So vermeiden Sie, dass jemand über die geöffnete Tür stolpern und sich verletzen kann.
- Setzen oder stellen Sie sich nicht auf die geöffnete Tür.
- Steht der Geschirrspüler in einem frostgefährdeten Raum, nach jedem Spülen den Anschluss Schlauch vom Wasserhahn trennen.

Geräteansicht

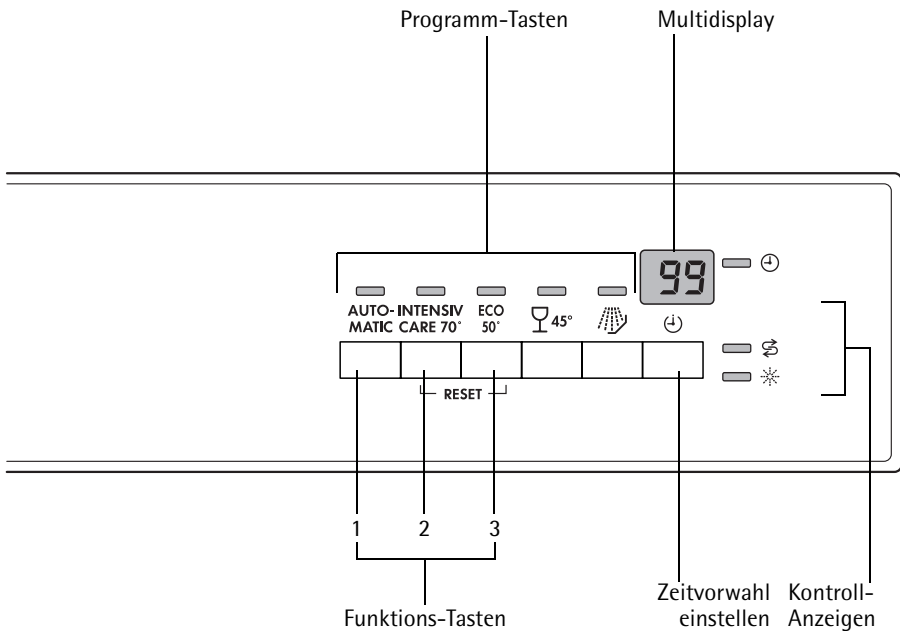


Bedienfeld



EIN / AUS-Taste

Mit der **EIN-/AUS-Taste** wird der Geschirrspüler ein-/ausgeschaltet.



Mit den **Programm-Tasten** wird das gewünschte Spülprogramm gewählt.

Funktions-Tasten: Zusätzlich zum aufgedruckten Spülprogramm können mit Hilfe dieser Tasten noch folgende Funktionen eingestellt werden:

Funktions-Taste 1	Wasserenthärter einstellen
Funktions-Taste 2	- nicht belegt -
Funktions-Taste 3	- nicht belegt -

Das **Multidisplay** kann anzeigen:

- auf welche Härtestufe der Wasserenthärter eingestellt ist.
- welche Startzeit eingestellt ist.
- wie lange ein laufendes Spülprogramm voraussichtlich noch dauert.
- welcher Fehler am Geschirrspüler vorliegt.

Kontrollanzeigen haben folgende Bedeutung:

⌚ ¹⁾	Spezialsalz nachfüllen
✱ ¹⁾	Klarspüler nachfüllen

1) Diese Kontrollanzeigen leuchten nicht während des laufenden Spülprogramms.

Vor der ersten Inbetriebnahme



Wenn Sie 3in1 Reiniger verwenden wollen:

- Lesen Sie zuerst den Abschnitt „Verwendung von 3in1 Reinigern“.
- Füllen Sie weder Spezi­alsalz noch Klarspüler ein.

Wenn Sie keinen 3in1 Reiniger verwenden, vor der ersten Inbetriebnahme:

1. Wasserenthärter einstellen
2. Spezi­alsalz für Wasserenthärter einfüllen
3. Klarspüler einfüllen

Wasserenthärter einstellen

Wasserenthärter muss mechanisch und elektronisch eingestellt werden.

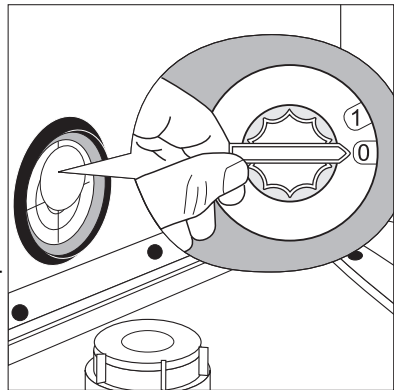


Um Kalkablagerungen auf Geschirr und im Geschirrspüler zu verhindern, muss das Geschirr mit weichem, d.h. kalkarmem Wasser gespült werden. Der Wasserenthärter muss gemäß Tabelle auf die Wasserhärte Ihres Wohngebietes eingestellt werden. Auskunft über die örtliche Wasserhärte erteilt das zuständige Wasserwerk.

Geschirrspülautomat muss ausgeschaltet sein.

Mechanische Einstellung:

1. Tür des Geschirrspülers öffnen.
2. Unteren Geschirrkorb aus dem Geschirrspüler herausnehmen.
3. Härtebereichsschalter auf der linken Seite des Spülraums auf 0 oder 1 drehen (siehe Tabelle).



Elektronische Einstellung:

1. EIN/AUS-Taste drücken.



Falls nur die LED-Anzeige einer Programmtaste leuchtet, ist dieses Spülprogramm aktiviert. Das Spülprogramm muss abgewählt werden: Funktionstasten **2** und **3** für ca. 2 Sekunden gleichzeitig drücken.

Die LED-Anzeigen aller jetzt anwählbaren Programmtasten leuchten.

2. Funktions-Taste **2** und **3** gleichzeitig drücken und gedrückt halten.

Die LED-Anzeigen der Funktions-Tasten 1 bis 3 blinken.

3. Funktions-Taste **1** drücken.

Die LED-Anzeige der Funktionstaste **1** blinkt.

Das Multidisplay zeigt die eingestellte Härtestufe an.

4. Drücken der Funktions-Taste **1** erhöht die Härtestufe um 1.

(Ausnahme: Nach Härtestufe 10 folgt Härtestufe 1).

5. Ist die Härtestufe richtig eingestellt, EIN/AUS-Taste drücken.

Die Härtestufe ist dann gespeichert.

Wird der Wasserenthärter elektronisch auf „1“ eingestellt, dann wird damit die Kontroll-Anzeige für Spezi­alsalz abgeschaltet.

Wasserhärte			Einstellung der Härtestufe		Anzeige auf dem Multidisplay
in °d ¹⁾	in mmol/l ²⁾	Bereich	mechanisch	elektronisch	
51 - 70	9,0 - 12,5	IV	1	10 ³⁾	10L
43 - 50	7,6 - 8,9			9	9L
37 - 42	6,5 - 7,5			8	8L
29 - 36	5,1 - 6,4			7	7L
23 - 28	4,0 - 5,0			6	6L
19 - 22	3,3 - 3,9	III	0*	5	5L
15 - 18	2,6 - 3,2			4*	4L
11 - 14	1,9 - 2,5	II		3	3L
4 - 10	0,7 - 1,8	I/II		2	2L
unter 4	unter 0,7	I		1 kein Salz erforderlich	1L

1) (°d) deutscher Grad, Maß für die Wasserhärte

2) (mmol/l) Millimol pro Liter, internationale Einheit der Wasserhärte

3) Bei dieser Einstellung kann sich die Programmlaufzeit geringfügig verlängern.

*) werkseitige Einstellung

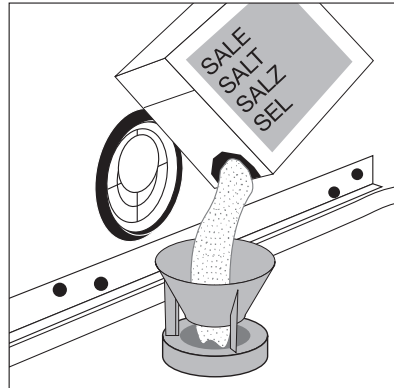
Spezialsalz einfüllen

Um den Wasserenthärter zu entkalken, muss Spezialsalz eingefüllt werden. Nur Spezialsalz verwenden, das für Haushaltsgeschirrspüler geeignet ist.

Wenn Sie keinen 3in1 Reiniger verwenden, füllen Sie Spezialsalz ein:

- Vor der ersten Inbetriebnahme des Geschirrspülers.
- Wenn auf dem Bedienfeld die Kontrollanzeige für Spezialsalz leuchtet.

1. Tür öffnen, Unterkorb herausnehmen.
2. Verschlusskappe des Salzvorratsbehälters entgegen dem Uhrzeigersinn aufdrehen.
3. **Nur bei Erstinbetriebnahme:** Salzvorratsbehälter mit Wasser vollfüllen.
4. Mitgelieferten Trichter auf Öffnung des Vorratsbehälters stecken. Spezialsalz in Vorratsbehälter einfüllen, Fassungsvermögen je nach Körnung ca. 1,0–1,5 kg. Vorratsbehälter nicht überfüllen.



i Es ist unbedenklich, dass beim Einfüllen von Spezialsalz Wasser überläuft.

5. Öffnung des Vorratsbehälters von Salzresten säubern.

6. Verschlusskappe im Uhrzeigersinn fest zudrehen.

7. **Nach dem Einfüllen des Spezialsalzes ein Spülprogramm ablaufen lassen.** Dadurch werden übergelaufenes Salzwasser und Salzkörner ausgespült.

i Je nach Körnung kann es einige Stunden dauern, bis das Salz sich im Wasser aufgelöst hat und die Kontrollanzeige für Spezialsalz wieder erlischt.

Klarspüler einfüllen

Da der Klarspüler das Spülwasser besser ablaufen lässt, erhält man fleckenfreies, glänzendes Geschirr und klare Gläser.

Wenn Sie keinen 3in1 Reiniger verwenden, füllen Sie Klarspüler ein:

- Vor der ersten Inbetriebnahme des Geschirrspülers.
- Wenn auf dem Bedienfeld die Kontrollanzeige für Klarspüler leuchtet.

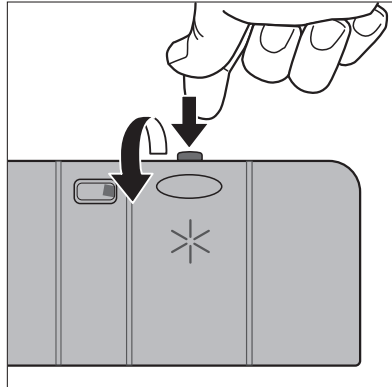
Verwenden Sie nur Spezialklarspüler für Geschirrspüler und keine anderen flüssigen Reinigungsmittel.

1. Tür öffnen.

Das Fach für Klarspüler ist auf der Innenseite der Geschirrspülertür.

2. Entriegelungsknopf des Klarspülerfachs drücken.

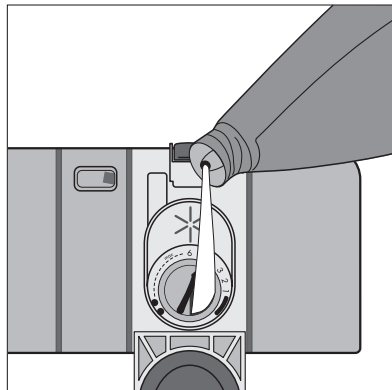
3. Deckel aufklappen.



4. Klarspüler langsam genau bis zur gestrichelten Markierung „max“ einfüllen; das entspricht einer Füllmenge von ca. 140 ml

5. Deckel zudrücken, bis dieser einrastet.

6. Wenn Klarspüler danebengelaufen ist, mit einem Lappen abwischen. Sonst bildet sich beim Spülen zuviel Schaum.

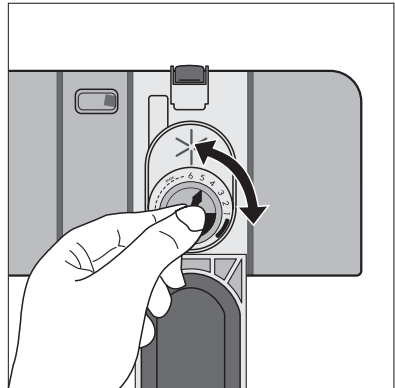


Klarspülerdosierung einstellen



Dosierung nur dann verändern, wenn auf Gläsern und Geschirr Schlieren, milchige Flecken (Dosierung niedriger einstellen) oder angetrocknete Wassertropfen (Dosierung höher einstellen) zu sehen sind (siehe Kapitel „Wenn das Spülergebnis nicht zufriedenstellend ist“). Die Dosierung kann von 1-6 eingestellt werden. Vom Werk ist die Dosierung auf „4“ voreingestellt.

1. Geschirrspülertür öffnen.
2. Entriegelungsknopf des Klarspülerfachs drücken.
3. Deckel aufklappen.
4. Dosierung einstellen.
5. Deckel zudrücken, bis dieser einrastet.
6. Wenn Klarspüler ausgelaufen ist, mit einem Lappen abwischen.



Im täglichen Gebrauch

Besteck und Geschirr einordnen



Schwämme, Haushaltstücher und alle Gegenstände, die sich mit Wasser vollsaugen können, dürfen nicht im Geschirrspüler gereinigt werden. Kunststoff- und teflonbeschichtetes Geschirr hält Wassertropfen verstärkt zurück. Daher trocknet dieses Geschirr etwas schlechter als Porzellan und Edelstahl.

Zum Spülen im Geschirrspüler ist folgendes Besteck/Geschirr

nicht geeignet:	bedingt geeignet:
<ul style="list-style-type: none">• Bestecke mit Holz-, Horn-, Porzellan- oder Perlmuttergriffen• nicht hitzebeständige Kunststoffteile• älteres Besteck, dessen Kitt temperaturempfindlich ist• geklebte Geschirr- oder Besteckteile• Zinn- bzw. Kupfergegenstände• Bleikristallglas• rostempfindliche Stahlteile• Holz-/Frühstücksbrettchen• kunstgewerbliche Gegenstände	<ul style="list-style-type: none">• Steingutgeschirr nur im Geschirrspüler spülen, wenn es vom Hersteller ausdrücklich als dafür geeignet ausgewiesen ist.• Aufglasurdekore können nach sehr häufigem maschinellen Spülen verblassen.• Silber- und Aluminiumteile neigen beim Spülen zu Verfärbungen. Speisereste wie z. B. Eiweiß, Eigelb, Senf verursachen oft Verfärbungen bzw. Flecken auf Silber. Silber deshalb immer gleich von Speiseresten säubern, wenn es nicht unmittelbar nach Gebrauch gespült wird.• Glas kann nach vielen Spülgängen trüb werden.

- Bevor Sie das Geschirr einordnen, sollten Sie:
 - grobe Speisereste entfernen.
 - Töpfe mit eingebrannten Speiseresten einweichen.
- Beachten Sie beim Einordnen des Geschirrs und Bestecks:
 - Geschirr und Besteck dürfen die Sprüharme nicht behindern, sich zu drehen.
 - Schüsseln, Tassen, Gläser, Töpfe usw. mit der Öffnung nach unten einordnen, damit sich kein Wasser ansammeln kann
 - Geschirr und Besteckteile dürfen nicht ineinander liegen oder sich gegenseitig abdecken
 - um Glasschäden zu vermeiden, dürfen Gläser sich nicht berühren
 - kleine Gegenstände (z.B. Deckel) nicht in die Geschirrkörbe, sondern in den Besteckkorb legen, damit diese nicht durchfallen können.

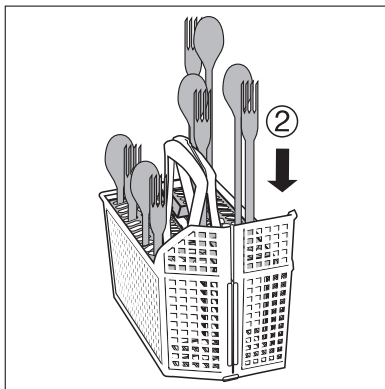
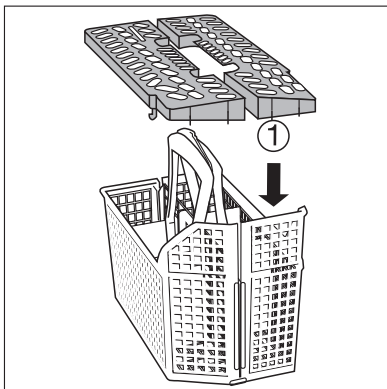
Besteck einordnen



Warnung: Spitze Messer und scharfkantige Besteckteile müssen wegen Verletzungsgefahr in den Oberkorb gelegt werden.

Damit alle Besteckteile im Besteckkorb vom Wasser umspült werden, sollten Sie:

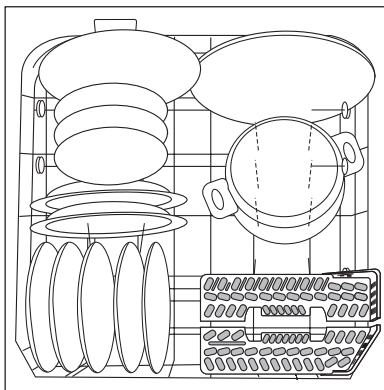
1. Gittereinsatz auf den Besteckkorb aufstecken
2. Gabeln und Löffel mit dem Griff nach unten in den Gittereinsatz des Besteckkorbs stellen.



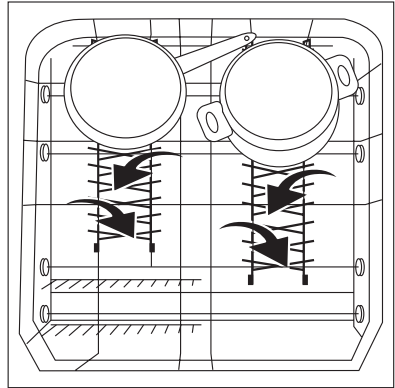
Für größere Besteckteile, wie z.B. Schneebesen, kann eine Hälfte des Besteckgitters weggelassen werden.

Töpfe, Pfannen, große Teller

Größeres und stark verschmutztes Geschirr im Unterkorb einordnen (Teller bis 29 cm Durchmesser).



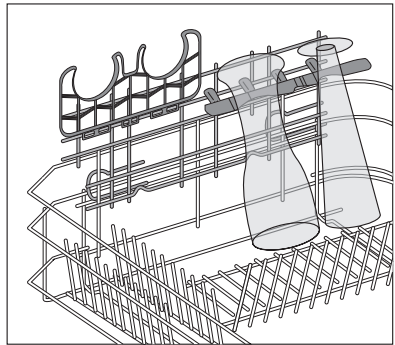
Um größeres Geschirr leichter einordnen zu können, sind alle hinteren Tellereinsätze des Unterkorbs klappbar.



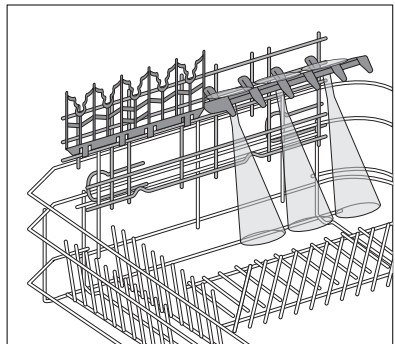
Bier- und Sektgläser

In die Bierglashalter links im Unterkorb können bis zu vier Weizenbiergläser, Pilsflöten etc. eingehängt werden.

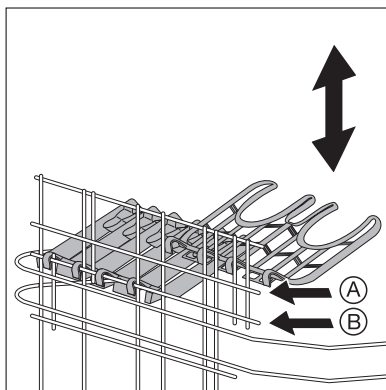
Bei Bedarf können die Bierglashalter hochgeklappt werden.



Die Bierglashalter können gegen zwei zusätzlich gelieferte Tassenauflagen ausgetauscht werden, die auch als Prosecco- oder Sektglashalter dienen.

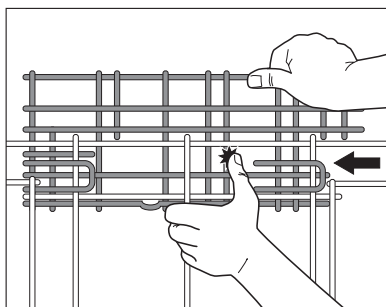


1. Bierglashalter entfernen durch Hochziehen und leichtes Drücken von unten auf die Einhängenhaken.
2. Tassenauflagen mit den Einhängenhaken auf die Querverstreben **A** oder **B** aufstecken. Durch leichten Druck auf die Einhängenhaken einrasten.
3. Das Entfernen der Tassenauflagen wie bei Bierglashalter.
4. Für Weizenbiergläser üblicher Größe Bierglashalter auf Querverstrebung **A** aufstecken, für sehr schwere kürzere Gläser auf **B**.



Das Gestänge zur Befestigung der Bierglashalter bzw. Tassenauflagen lässt sich, falls gewünscht, entfernen.

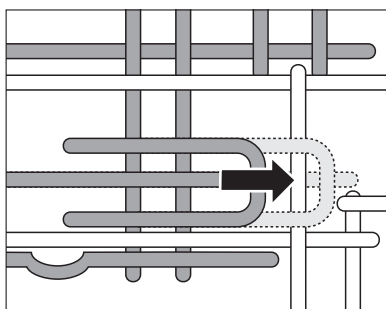
1. Gestänge mit dem Daumen nach hinten schieben (siehe Grafik).



Achtung: Verletzungsgefahr:

Mit der Hand nicht in das Gestänge greifen; Hand zur Unterstützung unterhalb des Gestänges am Besteckkorb platzieren.

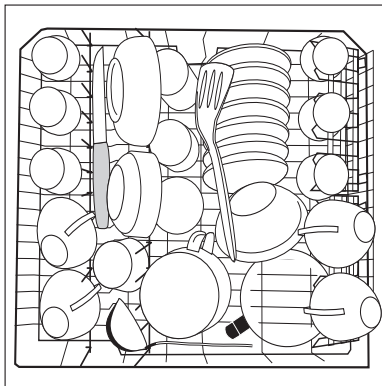
2. Gestänge wieder befestigen durch Schieben nach vorne.



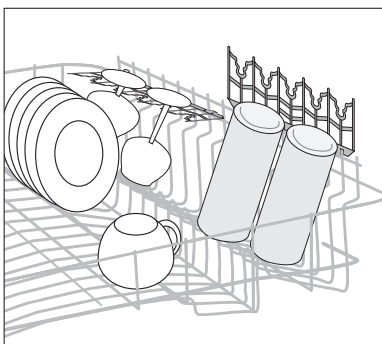
Tassen, Gläser, Kaffeeservice

Kleineres, empfindliches Geschirr und lange, spitze Besteckteile im Oberkorb einordnen.

- Geschirrtteile auf und unter den klappbaren Tassenauflagen versetzt anordnen, damit das Spülwasser alle Geschirrtteile erreicht.



- Für hohe Geschirrtteile lassen sich die Tassenauflagen hochklappen.
- Wein- oder Cognacgläser in die Ausschnitte der Tassenauflagen lehnen bzw. hängen.



Oberkorb in der Höhe verstellen

	Maximale Höhe des Geschirrs im	
	Oberkorb	Unterkorb
bei angehobenem Oberkorb	22 cm	30 cm
bei abgesenktem Oberkorb	24 cm	29 cm

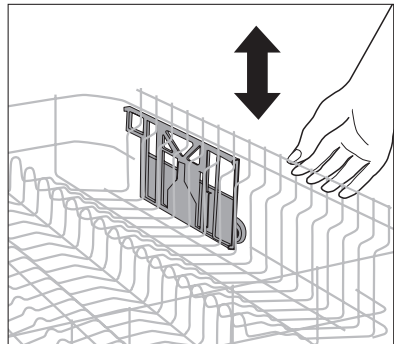


Die Höhenverstellung ist auch bei beladenen Körben möglich. Je nach Modell ist das Gerät mit dem Oberkorb „**Variante 1**“ oder „**Variante 2**“ ausgestattet:

Variante 1

Anheben / Absenken des Oberkorbs

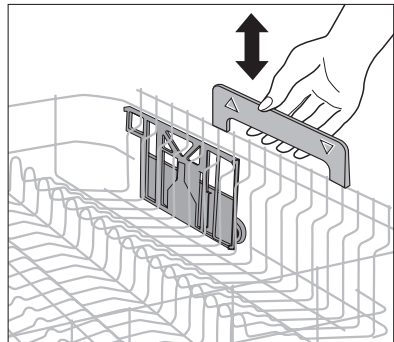
1. Oberkorb ganz herausziehen.
2. Oberkorb bis zum Anschlag anheben und senkrecht absenken. Der Oberkorb rastet in der unteren bzw. oberen Position ein.



Variante 2

Anheben / Absenken des Oberkorbs

1. Oberkorb ganz herausziehen.
2. Oberkorb am Griff bis zum Anschlag anheben und senkrecht absenken. Der Oberkorb rastet in der unteren bzw. oberen Position ein.



Reinigungsmittel einfüllen

Reinigungsmittel lösen die Verschmutzungen von Geschirr und Besteck.

Das Reinigungsmittel muss vor Programmbeginn eingefüllt werden.



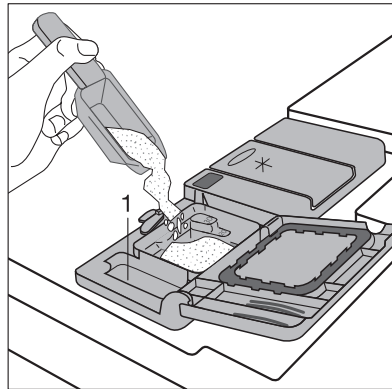
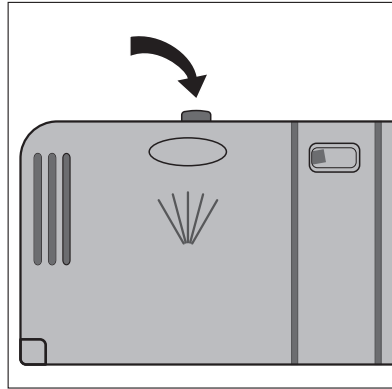
Verwenden Sie nur Reinigungsmittel für Haushaltsgeschirrspüler.

Das Fach für Reinigungsmittel ist auf der Innenseite der Tür.

1. Falls der Deckel geschlossen ist: Entriegelungsknopf drücken. Deckel springt auf.
2. Reinigungsmittel in den Behälter für Reinigungsmittel füllen. Als Dosierhilfe für Pulverreiniger dienen die Markierungslinien: „20/30“ entspricht ca. 20/30 ml Reiniger. Dosier- und Lagerempfehlungen des Herstellers beachten.
3. Deckel zurückklappen und zudrücken, bis dieser einrastet.



Bei sehr stark verschmutztem Geschirr füllen Sie zusätzlich Reinigungsmittel in die Nebenkammer (1). Dieser Reiniger wird bereits beim Vorspülen wirksam.



Kompaktreiniger

Reinigungsmittel für Geschirrspüler sind heute fast ausschließlich niederalkalische Kompaktreiniger mit natürlichen Enzymen in Tabletten- oder Pulverform.



50 °C-Spülprogramme in Verbindung mit diesen Kompaktreinigern entlasten die Umwelt und schonen Ihr Geschirr, denn diese Spülprogramme sind speziell auf die schmutzlösenden Eigenschaften der Enzyme im Kompaktreiniger abgestimmt. Deshalb erzielen 50 °C-Spülprogramme in Verbindung mit Kompaktreinigern die gleichen Reinigungsergebnisse, die sonst nur mit 65 °C-Programmen erreicht werden.

Reinigertabletten



Reinigertabletten verschiedener Hersteller lösen sich unterschiedlich schnell auf. Daher können einige Reinigertabletten in Kurzprogrammen nicht die ganze Reinigungskraft entfalten. Verwenden Sie deshalb bei Reinigertabletten Spülprogramme mit Vorspülen.

Verwendung von 3in1 Reinigern

Bei diesen Produkten handelt es sich um Reiniger mit kombinierten Reinigungsmittel-, Klarspül- und Salzfunktionen.

Wenn Sie 3in1 Produkte verwenden

1. Weder Spezialsalz noch Klarspüler einfüllen.
2. Wasserenthärter auf den Wasserhärtebereich „I“ einstellen.
3. Klarspülerdosierung auf „1“ stellen.

Vor Spülprogrammbeginn 3in1 Reiniger in den Behälter für Reinigungsmittel geben.

Wenn Sie keine 3in1 Produkte mehr verwenden

Wenn Sie keine 3in1 Produkte mehr verwenden wollen, gehen Sie bitte wie folgt vor:

- Füllen Sie wieder die Behälter für Salz und Klarspüler.
- Schalten Sie den Wasserenthärter auf die höchstmögliche Einstellung und führen Sie bis zu drei Normalzyklen ohne Ladung durch.
- Stellen Sie dann den Wasserenthärter auf die örtliche Wasserhärte ein.

Wenn Sie 4in1 Produkte verwenden

Wenn Sie "4-in-1"-Reinigungsmittel verwenden, bei denen in die "3-in-1"-Formel auch ein Mittel gegen Glaskorrosion integriert wurde, befolgen Sie bitte dieselbe Anleitung wie für "3-in-1"-Reinigungsmittel.

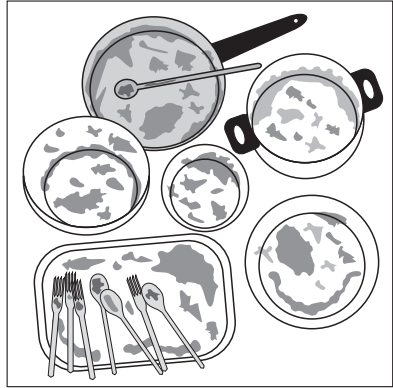
Spülprogramm auswählen (Programmtabelle)

Spülprogramm	Geeignet für:	Art der Verschmutzung	Programmablauf					Verbrauchswerte ¹⁾		
			Vorspülen	Reinigen	Zwischenspülen	Klarspülen	Trocknen	Dauer (Minuten)	Energie (kWh)	Wasser (Liter)
AUTOMATIC (50° - 65°)²⁾	Ess- und Kochgeschirr	normal verschmutzt, angetrocknete Speisereste	•	•	1 bis 2x	•	•	90 - 110	1,00 - 1,50	12 - 24
INTENSIV CARE 70°³⁾	Ess- und Kochgeschirr	stark verschmutzt, angetrocknete Speisereste, besonders Eiweiß und Stärke	•	•	2x	•	•	120 - 130	1,80 - 2,00	22 - 24
ECO 50°⁴⁾	Ess- und Kochgeschirr, temperaturempfindliches Geschirr	normal verschmutzt	•	•	•	•	•	130 - 160	0,95 - 1,05	13 - 15
 45°	Dessert- und Kaffeegeschirr, empfindliche Gläser	leicht verschmutzt	-	•	2x	•	•	73	0,9	14
 (kalt) ⁵⁾	Alle Geschirrsarten	Benutztes Geschirr, das im Geschirrspüler gesammelt und erst später gespült werden soll.	•	-	-	-	-	12	< 0,1	4

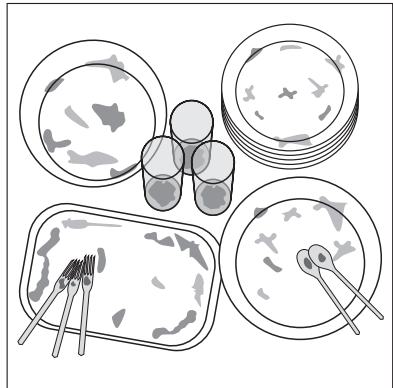
- 1) Die Verbrauchswerte wurden unter Normbedingungen ermittelt. Sie sind von der Beladung der Geschirrkörbe abhängig. Abweichungen sind daher unter Praxisbedingungen möglich.
- 2) Bei diesem Programm wird über die Trübung des Spülwassers festgestellt, wie stark das Geschirr verschmutzt ist. Programmdauer, Wasser- und Energieverbrauch können stark variieren - je nach Beladung und Verschmutzung. Abhängig von der Verschmutzung wird die Temperatur des Spülwassers zwischen 50°C bis 65°C automatisch angepasst.
- 3) Beim Klarspülen Temperaturerhöhung auf 68° für 10 Minuten zum hygienischen Reinigen von z.B. Babyflaschen, Kunststoff-Schneidebrettern oder Marmeladengläsern.
- 4) Testprogramm für Prüfinstitute
- 5) Dieses Spülprogramm braucht kein Reinigungsmittel.

Programmwahl

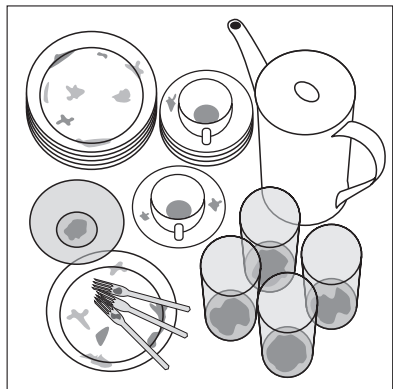
Wenn Ihr Geschirr so aussieht, wählen Sie ein Intensiv-Programm.



ein Normal- oder Energiesparprogramm.



ein Kurzprogramm (z.B. 30min-Programm).



Spülprogramm starten

1. Überprüfen, ob sich die Sprüharme frei drehen können.
2. Wasserhahn ganz aufdrehen.
3. Tür schließen.
4. EIN/AUS-Taste drücken.
5. Gewünschtes Programm wählen.

Die Programmanzeige leuchtet. Im Multidisplay wird die zu erwartende Restlaufzeit für das Programm angezeigt.

Nach ungefähr 3 Sekunden beginnt das gewählte Spülprogramm.



Die Restlaufzeit im Multidisplay wird während des Spülvorgangs gegebenenfalls an Beladungsmenge, Verschmutzungsgrad, etc. angepasst.

Spülprogramm unterbrechen oder abbrechen

Unterbrechen Sie ein laufendes Spülprogramm nur, wenn es unbedingt notwendig ist.

Spülprogramm unterbrechen durch Öffnen der Geschirrspülertür



Beim Öffnen der Tür kann heißer Dampf austreten. Verbrühungsgefahr!

1. Tür vorsichtig öffnen. Das Spülprogramm stoppt.
2. Tür schließen. Das Spülprogramm läuft weiter.

Spülprogramm abbrechen

1. Funktions-Tasten **2** und **3** drücken und gedrückt halten.
Die LED-Anzeigen aller jetzt anwählbaren Programmtasten leuchten.
2. Funktions-Tasten loslassen. Das Spülprogramm wurde abgebrochen.
3. Wenn Sie ein neues Spülprogramm starten wollen, überprüfen Sie, ob Reinigungsmittel im Behälter ist.



Durch Ausschalten des Geschirrspülers wird ein gewähltes Spülprogramm nur unterbrochen, nicht abgebrochen. Nach erneutem Einschalten wird das Spülprogramm fortgesetzt.

Zeitvorwahl einstellen



Mit der Zeitvorwahl können Sie den Beginn eines Spülprogramms zwischen 1 bis 19 Stunden aufschieben.

1. Taste Zeitvorwahl so oft drücken, bis der gewünschte Startaufschub im Multidisplay erscheint, z. B. **12h**, wenn das Spülprogramm in 12 Stunden starten soll. Die Anzeige Zeitvorwahl leuchtet.
2. Spülprogramm wählen.
3. Die verbleibende Zeit bis zum Spülprogrammstart wird fortlaufend angezeigt (z. B. **12h**, **11h**, **10h**, ... **1h** usw.).

Zeitvorwahl ändern:

Solange das Spülprogramm nicht begonnen hat, können Sie durch Drücken der Taste Zeitvorwahl die Einstellung noch ändern.

Zeitvorwahl löschen:

Drücken Sie die Taste Zeitvorwahl so oft, bis im Multidisplay die Laufzeit des gewählten Programms erscheint. Das gewählte Spülprogramm beginnt sofort.

Spülprogramm wechseln

Solange das Spülprogramm nicht begonnen hat, können Sie das Spülprogramm noch wechseln: Erst Spülprogramm abbrechen, dann erneut Zeitvorwahl einstellen, zuletzt neues Spülprogramm wählen.

Geschirrspüler ausschalten

Geschirrspüler erst ausschalten, wenn das Multidisplay „0“ als Restlaufzeit des Spülprogramms anzeigt.

1. EIN/AUS-Taste drücken. Alle Anzeigen erlöschen.
2. Wasserhahn schließen!



Tür vorsichtig öffnen, heißer Dampf kann austreten.

- Heißes Geschirr ist stoßempfindlich. Geschirr deshalb vor dem Ausräumen ca. 15 Minuten abkühlen lassen. Dadurch verbessert sich auch das Trocknungsergebnis.
- Geschirr trocknet schneller, wenn Sie die Tür nach Programmende für einen Moment ganz öffnen und dann angelehnt lassen.

Geschirr ausräumen



Es ist normal, dass Innentür und Behältergehäuse feucht sind.

- Zuerst Unterkorb, dann Oberkorb ausräumen. Dadurch vermeiden Sie, dass Restwasser vom Oberkorb auf Geschirr im Unterkorb tropft.

Pflege und Reinigung



Keine Möbelpflege- oder aggressive Reinigungsmittel verwenden.

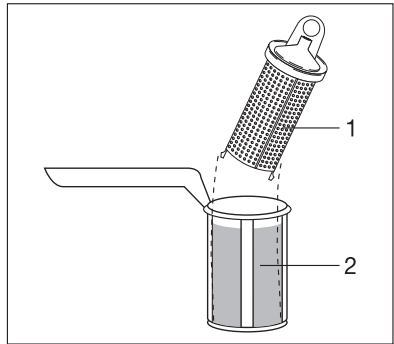
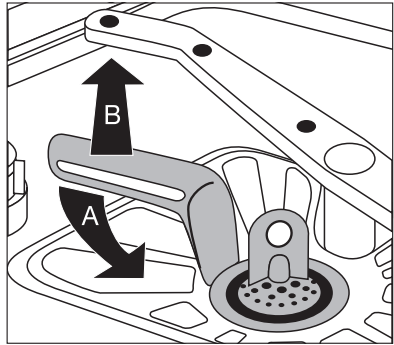
- Bedienteile des Geschirrspülers mit einem weichen Lappen und warmem, klarem Wasser reinigen.
- Innenbehälter, Türdichtung und Wasserzulaufsieb (falls vorhanden) gelegentlich auf Verschmutzungen kontrollieren und gegebenenfalls reinigen.

Reinigung der Siebe

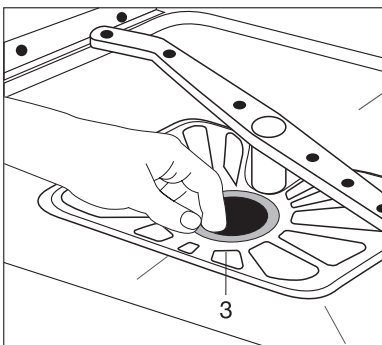


Die Siebe müssen regelmäßig kontrolliert und gereinigt werden. Verschmutzte Siebe beeinträchtigen das Spülergebnis.

1. Tür öffnen, Unterkorb herausnehmen.
2. Griff etwa um $\frac{1}{4}$ Umdrehung entgegen dem Uhrzeigersinn (A) schwenken und Siebssystem herausnehmen (B).
3. Feinsieb (1) an der Grifföse fassen und aus dem Mikrofilter (2) herausziehen.
4. Alle Siebe unter fließendem Wasser gründlich reinigen.



5. Flächensieb (3) aus dem Spülraumboden nehmen und auf beiden Seiten gründlich reinigen.
6. Flächensieb wieder einsetzen.
7. Feinsieb in den Mikrofilter einsetzen und zusammenstecken.
8. Siebssystem einsetzen und durch Schwenken des Griffs im Uhrzeigersinn bis zum Anschlag verriegeln. Darauf achten, dass das Flächensieb nicht über den Spülraumboden heraussteht.



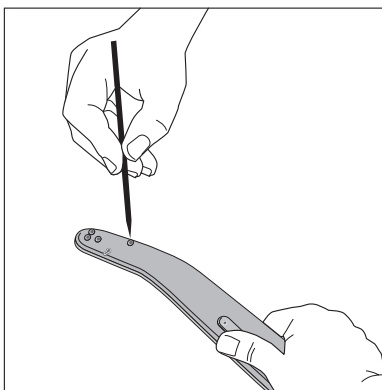
Ohne Siebe darf auf keinen Fall gespült werden.

Reinigung der Sprüharmdüsen

Düsen der Sprüharme regelmäßig auf Verstopfung prüfen. Wenn Reinigung erforderlich, Sprüharm aus der Befestigung lösen und Düsen mit einem spitzen Gegenstand reinigen (Draht oder Nadel). Anschließend den Sprüharm mit einem starken Wasserstrahl ausspülen.

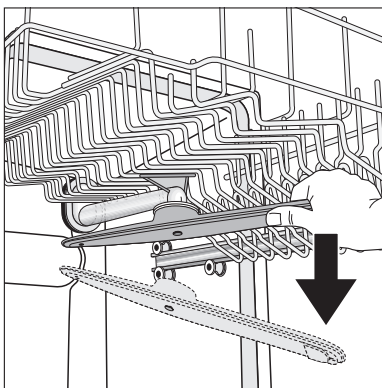


Düsenöffnung nicht beschädigen.

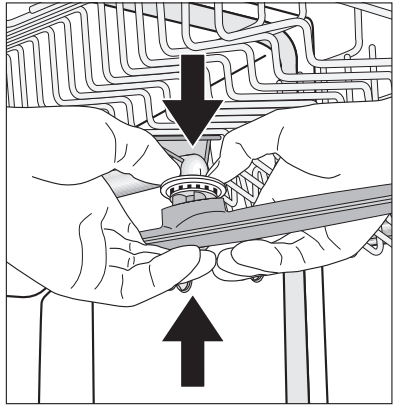


Oberkorb-Sprüharm

1. Oberkorb-Sprüharm zur Entnahme kräftig nach unten kippen.
2. Sprüharmdüsen reinigen.

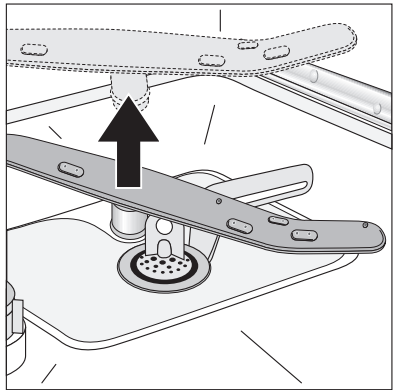


3. Gereinigten Oberkorb-Sprüharm wieder an das Verbindungsstück schräg ansetzen: beide fest zusammendrücken, bis sie spürbar verrasten.



Boden-Sprüharm

1. Boden-Sprüharm zur Entnahme aus seiner Verrastung nach oben ziehen.
2. Sprüharmdüsen reinigen.
3. Boden-Sprüharm wieder an Verbindungsstück ansetzen und fest nach unten drücken, bis er spürbar einrastet.



Was tun, wenn...

Kleine Störungen selbst beheben

Falls während des Betriebs einer der folgenden Fehlercodes im Multidisplay angezeigt wird:

- Fehlercode **1 10** (Probleme mit Wasserzulauf),
 - Fehlercode **1 20** (Probleme mit Wasserablauf),
- sehen Sie bitte in nachfolgender Tabelle nach.

Nachdem der Fehler behoben ist, Taste des angefangenen Spülprogramms drücken. Das Spülprogramm läuft weiter.

Bei anderen Fehlercodes („1“ gefolgt von einer Zahl):

- Spülprogramm abbrechen.
- Gerät aus- und wieder einschalten.
- Spülprogramm neu einstellen.

Wird der Fehler erneut angezeigt, bitte den Kundendienst verständigen und den Fehlercode nennen.

Störung	Mögliche Ursache	Abhilfe
Programmanzeige des gewählten Spülprogramms blinkt: das Multidisplay zeigt Fehlercode 1 10 an (Probleme mit Wasserzulauf).	Wasserhahn ist verkalkt oder defekt.	Wasserhahn prüfen, gegebenenfalls reparieren lassen.
	Wasserhahn ist geschlossen.	Wasserhahn öffnen.
	Sieb (falls vorhanden) in der Schlauchverschraubung am Wasserhahn ist verstopft.	Sieb in der Schlauchverschraubung reinigen.
	Siebe im Spülraumboden sind verstopft.	Spülprogramm abbrechen (siehe Kapitel: Spülprogramm starten), Siebe reinigen (siehe Kapitel: Reinigung der Siebe), anschließend Spülprogramm neu starten.
	Wasserzulaufschlauch ist nicht korrekt verlegt.	Schlauchverlegung prüfen.
Programmanzeige des gewählten Spülprogramms blinkt, das Multidisplay zeigt Fehlercode 1 20 an (Spülwasser steht im Innenbehälter des Geschirrspülers).	Der Siphon ist verstopft.	Siphon reinigen.
	Wasserablaufschlauch ist nicht korrekt verlegt.	Schlauchverlegung prüfen.

Störung	Mögliche Ursache	Abhilfe
Das Multidisplay zeigt Fehlercode E30 an.	Das Wasserschutzsystem hat angesprochen.	Erst Wasserhahn schließen, dann Gerät ausschalten und Kundendienst verständigen.
Programm startet nicht.	Netzstecker ist nicht eingesteckt.	Netzstecker einstecken.
	Sicherung der Hausinstallation ist nicht in Ordnung.	Sicherung ersetzen.
	Bei Geschirrspülermodellen mit Startzeitvorwahl: Eine Startzeit ist vorgewählt.	Falls Geschirr sofort gespült werden soll, Startzeitvorwahl löschen.
Im Spülraum sind Rostflecken sichtbar.	Spülraum besteht aus rostfreiem Edelstahl. Rostflecken im Spülraum sind auf Fremdrost zurückzuführen (Rostteilchen aus Wasserleitung, von Töpfen, Besteck usw.). Beseitigen Sie solche Flecken mit einem handelsüblichen Edelstahlputzmittel.	Nur geeignetes Besteck und Geschirr spülen.
Pfeifendes Geräusch beim Spülen.	Das Pfeifen ist unbedenklich.	Gerät mit im Handel erhältlichem Mittel zum Reinigen des Geschirrspülautomaten entkalken. Sind nach dem Entkalken die Geräusche noch zu hören, anderen Markenreiniger zum Reinigen von Besteck und Geschirr verwenden.

Wenn das Spülergebnis nicht zufriedenstellend ist

Das Geschirr wird nicht sauber.

- Es wurde nicht das richtige Spülprogramm gewählt.
- Geschirr war so eingeordnet, dass das Spülwasser nicht alle Teile erreicht hat. Die Geschirrkörbe dürfen nicht überladen sein.
- Siebe im Spülraumboden sind nicht sauber oder falsch eingesetzt.
- Es wurde kein Marken-Reinigungsmittel verwendet oder zu wenig dosiert.
- Bei Kalkbelägen auf dem Geschirr: Vorratsbehälter für das Spezi­alsalz ist leer oder die Wasserenthärtungsanlage ist falsch eingestellt.
- Ablaufschlauch ist nicht korrekt verlegt.
- Verunreinigungen aus dem Spülwasser können die Düsen der Sprüharme verstopfen. Sie haben die Möglichkeit, die Sprüharme zur Reinigung aus ihrer Befestigung zu lösen (siehe Kapitel „Pflege und Reinigung“).

Das Geschirr wird nicht trocken und bleibt ohne Glanz.

- Es wurde kein Marken-Klarspüler verwendet.
- Vorratsbehälter für den Klarspüler ist leer.

Auf Gläsern und Geschirr sind Schlieren, Streifen, milchige Flecken oder blauschimmernder Belag.

- Klarspülerdosierung niedriger einstellen.

Auf Gläsern und Geschirr sind angetrocknete Wassertropfen.

- Klarspülerdosierung höher einstellen.
- Der Reiniger kann die Ursache sein. Kontaktieren Sie den Kundenberater des Reinigungsmittelherstellers.

Glaskorrosion

- Kontaktieren Sie den Kundenberater des Reinigungsmittelherstellers.

Entsorgung




Verpackungsmaterial

Die Verpackungsmaterialien sind umweltverträglich und wiederverwertbar. Die Kunststoffteile sind gekennzeichnet, z. B. >PE<, >PS< etc. Entsorgen Sie die Verpackungsmaterialien entsprechend ihrer Kennzeichnung bei den kommunalen Entsorgungsstellen in den dafür vorgesehenen Sammelbehältern.



Altgerät



Das Symbol  auf dem Produkt oder seiner Verpackung weist darauf hin, dass dieses Produkt nicht als normaler Haushaltsabfall zu behandeln ist, sondern an einem Sammelpunkt für das Recycling von elektrischen und elektronischen Geräten abgegeben werden muss. Durch Ihren Beitrag zum korrekten Entsorgen dieses Produkts schützen Sie die Umwelt und die Gesundheit Ihrer Mitmenschen. Umwelt und Gesundheit werden durch falsches Entsorgen gefährdet. Weitere Informationen über das Recycling dieses Produkts erhalten Sie von Ihrem Rathaus, Ihrer Müllabfuhr oder dem Geschäft, in dem Sie das Produkt gekauft haben.



Warnung! Bei ausgedienten Geräten Netzstecker aus der Steckdose ziehen. Netzkabel abschneiden und mit dem Stecker beseitigen. Türschloß zerstören, so daß die Tür nicht mehr schließt. Kinder können sich dadurch nicht einsperren und nicht in Lebensgefahr geraten.

Technische Daten

Fassungsvermögen:	12 Maßgedecke einschließlich Servicegeschirr
Zulässiger Wasserdruck:	1-10 bar (=10-100 N/cm ² = 0.1-1.0 MPa)
Elektrischer Anschluss:	230 V, 10 A, siehe auch Typschild am rechten Innenrand der Geschirrspülertür
Gesamtleistung	2250 W
Geschirrspüler: Standgeräte	
Abmessungen:	850 x 598 x 598 (H x B x T in mm)
max. Gewicht:	54 kg



Dieses Gerät entspricht den folgenden EG-Richtlinien:

- 73/23/EWG vom 19.02.1973 Niederspannungs-Richtlinie
- 89/336/EWG vom 03.05.1989 EMV-Richtlinie einschließlich Änderungs-Richtlinie 92/31/EWG
- 93/68/EWG vom 22.07.1993 CE-Kennzeichnungs-Richtlinie

Hinweise für Prüfinstitute

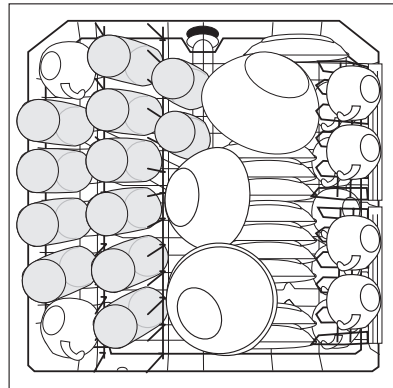
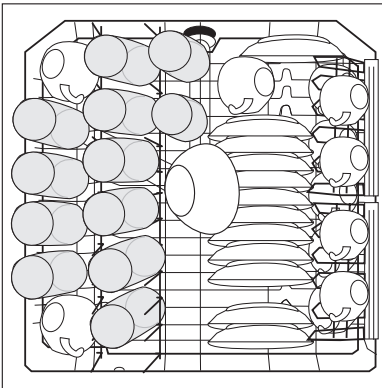
Die **Prüfung nach EN 60704** muß bei voller Beladung mit dem Testprogramm (siehe Programmtabelle) durchgeführt werden.

Die **Prüfungen nach EN 50242** müssen mit vollem Salzbehälter des Wasserenthärter, mit vollem Vorratsbehälter für Klarspüler und mit dem Testprogramm (siehe Programmtabelle) durchgeführt werden.

	Volle Beladung: 12 Maßgedecke einschl. Servicegeschirr	Halbvolle Beladung: 6 Maßgedecke einschl. Servicegeschirr, jeden 2. Stellplatz freilassen
Reinigerdosierung:	5g + 25g (Typ B)	20g (Typ B)
Klarspülereinstellung:	4 (Typ III)	4 (Typ III)

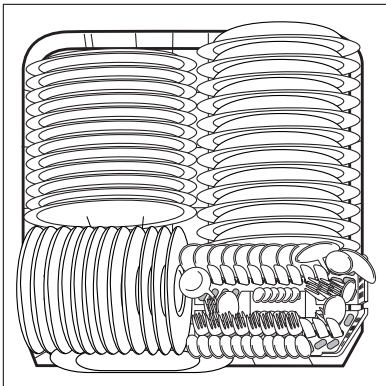
Einordnungsbeispiele:

Oberkorb *)

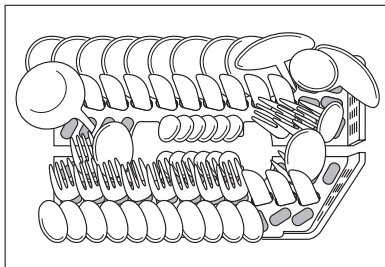


*) Eventuell auf der linken Seite vorhandene Tassenauflagen sowie eventuell vorhandene Besteckablage entfernen.

Unterkorb mit Besteckkorb^{*)}



Besteckkorb



^{*)} Eventuell auf der linken Seite vorhandene Tassenauflagen sowie eventuell vorhandene Bierglashalter einschließlich des Gestänges entfernen.

Aufstell- und Anschlussanweisung

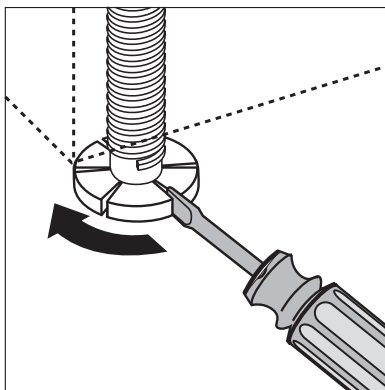


Sicherheitshinweise für die Installation

- Den Geschirrspüler nur stehend transportieren, sonst kann Salzwasser auslaufen.
- Vor Inbetriebnahme den Geschirrspüler auf Transportschäden überprüfen. Ein beschädigtes Gerät auf keinen Fall anschließen. Wenden Sie sich im Schadensfall an Ihren Lieferanten.
- Geschirrspüler nie in Betrieb nehmen, wenn Netzkabel, Zu- /Ablaufschlauch beschädigt sind oder Bedienblende, Arbeitsplatte oder der Sockelbereich so beschädigt sind, dass das Gerät offen zugänglich ist.
- Netzstecker immer in vorschriftsmäßig installierte Schutzkontakt-Steckdose stecken.
- Bei Festanschluss: Ein Festanschluss darf nur durch einen autorisierten Elektro-Fachmann erfolgen.
- Vergewissern Sie sich vor Inbetriebnahme, dass die auf dem Typschild des Geräts angegebene Nennspannung und Stromart mit Netzspannung und Stromart am Aufstellort übereinstimmen. Die erforderliche elektrische Absicherung ist ebenfalls dem Typschild zu entnehmen.
- Vielfachstecker /-kupplungen und Verlängerungskabel dürfen nicht verwendet werden. Brandgefahr durch Überhitzung!
- Die Netzzuleitung des Geschirrspülers darf nur vom Kundendienst oder einem autorisierten Fachmann ausgetauscht werden.
- Ein Zulaufschlauch mit Sicherheitsventil darf nur vom Kundendienst ausgetauscht werden.

Aufstellen des Geschirrspülers

- Geschirrspüler muss standsicher und waagrecht in alle Richtungen ausgerichtet auf festem Boden aufgestellt werden.
- Um Bodenunebenheiten auszugleichen und Gerätehöhe an andere Möbel anzugleichen, Schraubfüße mit einem Schraubendreher herauschrauben.
- Ablaufschlauch, Zulaufschlauch und Netzkabel müssen innerhalb des Sockelrücksprungs hinten frei beweglich verlegt sein, damit diese weder abgeknickt noch abgequetscht werden können.
- Beachten Sie bei Einbau des Geschirrspülers in einen Hochschrank das AMK-Merkblatt „Zum Hocheinbau von Geschirrspülern“. Sie können das Merkblatt unter folgender Adresse anfordern:



AMK-Geschäftsstelle
Postfach 240161, 68171 Mannheim
Telefon: 0621 / 8506100
Telefax: 0621 / 8506101
E-Mail: info@amk.de

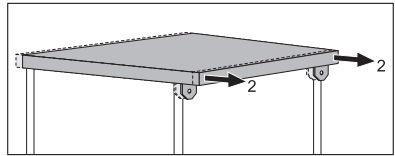
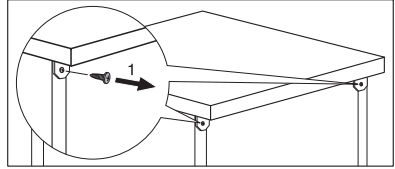
Standgeräte



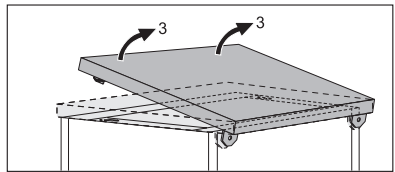
Wird der Geschirrspüler direkt neben einem Herd aufgestellt, muss zwischen Herd und Geschirrspüler eine wärmeisolierende, nicht brennbare Platte (auf der Seite zum Herd hin mit Aluminiumfolie kaschiert) bündig zur Oberkante der Arbeitsplatte (Tiefe 57,5 cm) angebracht werden.

Bei Einbau des Gerätes unter eine Küchenarbeitsplatte kann die Original-Arbeitsplatte des Geschirrspülers wie folgt entfernt werden:

1. Schrauben aus den Winkelstücken an der Rückseite herausdrehen (1).
2. Arbeitsplatte des Geräts ca. 1 cm nach hinten schieben (2).



3. Arbeitsplatte vorne anheben (3) und wegnehmen.



Wird der Geschirrspüler später wieder als Standgerät benutzt, muss die Original-Arbeitsplatte wieder montiert werden.



Der Sockel von Standgeräten ist nicht verstellbar.

Anschließen des Geschirrspülers

Wasseranschluss

- Der Geschirrspüler kann an Kaltwasser und an Warmwasser bis max. 60 °C angeschlossen werden.
- Der Geschirrspüler darf nicht an offene Warmwassergeräte und Durchlauferhitzer angeschlossen werden.

Zulässiger Wasserdruck

Niedrigster zulässiger Wasserdruck: 1 bar (=10 N/cm ² =100 kPa)	Unter 1 bar Wasserdruck ziehen Sie bitte Ihren Installateur zu Rate.
Höchster zulässiger Wasserdruck: 10 bar (=100 N/cm ² =1 MPa)	Bei mehr als 10 bar Wasserdruck muss ein Druckminderventil vorgeschaltet werden (bei Ihrem Fachhändler zu beziehen).

Zulaufschlauch anschließen



Der Zulaufschlauch darf beim Anschließen nicht geknickt, gequetscht oder in sich verschlungen sein.

Zulaufschlauch mit der Schlauchverschraubung (ISO 228-1:2000) an einen Wasserhahn mit Außengewinde (3/4 Zoll) anschließen. Der Zulaufschlauch ist entweder mit einer Kunststoff- oder mit einer Metall-Anschlussmutter ausgestattet:

- Anschlussmutter der Schlauchverschraubung **nur von Hand** anziehen.

Anschließend die Dichtheit visuell überprüfen (sicherstellen, dass der Wasserhahn nicht tropft).



Damit die Wasserentnahme in der Küche nicht eingeschränkt wird, empfehlen wir, einen zusätzlichen Wasserhahn zu installieren oder an den vorhandenen Wasserhahn ein Abzweigstück anzubauen.

Benötigen Sie einen längeren Zulaufschlauch als den mitgelieferten, so sind folgende vom Fachhandel angebotenen VDE-zugelassenen kompletten Schlauchsätze zu verwenden:

- Schlauchsatz „WRflex 100“ (E-Nr.: 911 239 034)
- Schlauchsatz „WRflex 200“ (E-Nr.: 911 239 035)

Wasserablauf

Ablaufschlauch



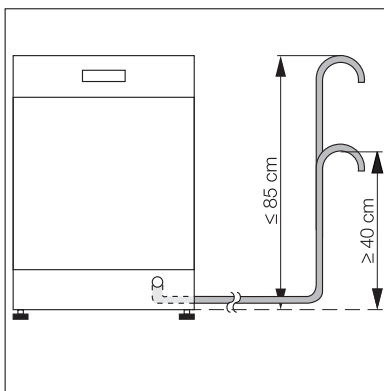
Der Ablaufschlauch darf nicht geknickt, gequetscht oder in sich verschlungen sein.

Anschluss des Ablaufschlauches:

- maximal zulässige Höhe: 1 Meter.
- minimal erforderliche Höhe: 40 cm über der Geräteunterkante.

Verlängerungsschläuche

- Verlängerungsschläuche sind über den Fachhandel oder unseren Kundendienst zu beziehen. Der Innendurchmesser der Verlängerungsschläuche muss 19 mm betragen, damit die Gerätefunktion nicht gestört wird.
- Verlängerungsschläuche dürfen höchstens 4 Meter waagrecht verlegt sein und die maximal zulässige Höhe für den Anschluss des Ablaufschlauches beträgt dann 85 cm.



Siphonanschluss

- Die Tülle des Ablaufschlauches (\varnothing 19 mm) passt auf alle gängigen Siphontypen. Der Außendurchmesser des Siphonanschlusses muss mindestens 15 mm sein.
- Der Ablaufschlauch muss mit der beiliegenden Schlauchschelle am Siphonanschluss befestigt werden.

Wasserablauf bei hoch eingebautem Geschirrspüler

Liegt bei hoch eingebautem Geschirrspüler der Anschluss des Ablaufschlauches weniger als 30cm über der Geräteunterkante, muss der Bausatz ET 11099520 vom Kundendienst eingebaut werden.

Wasserablauf in Spülbecken (nur bei Standgerät möglich)

Falls Sie den Ablaufschlauch in ein Spülbecken einhängen wollen, verwenden Sie einen aufsteckbaren Schlauchkrümmer. Sie erhalten diesen beim Kundendienst unter der Ersatzteilnummer ET 646 069 190.

1. Krümmer auf den Ablaufschlauch aufstecken.
2. Ablaufschlauch gegen Abrutschen vom Spülbeckenrand sichern. Schnur durch das Loch des Schlauchkrümmers ziehen und an der Wand oder am Wasserhahn befestigen.

Wasserschutzsystem

Zum Schutz gegen Wasserschäden ist der Geschirrspüler mit einem Wasserschutzsystem ausgestattet.

Im Fehlerfall unterbricht das Sicherheitsventil im Zulaufschlauch sofort den Wasserzulauf und die Entleerungspumpe schaltet sich ein. Damit kann Wasser weder aus- noch überlaufen. Im Gerät befindliches Restwasser wird automatisch abgepumpt.

Elektrischer Anschluss

Angaben über Netzspannung, Stromart und die erforderliche Absicherung sind dem Typschild zu entnehmen. Das Typschild ist am rechten Innenrand der Geschirrspülertür angebracht.

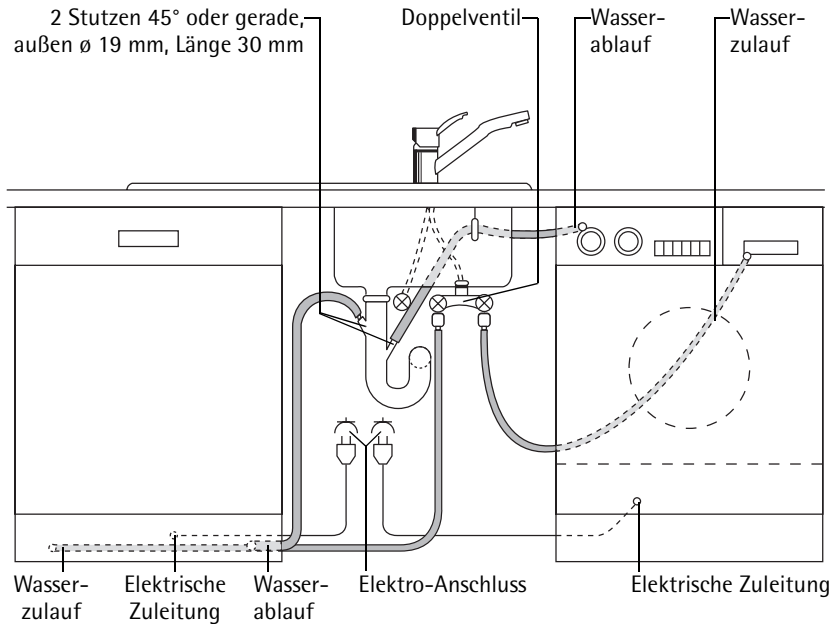
Um den Geschirrspüler vom Netz zu trennen, Netzstecker ziehen.

Achtung:

- Der Stecker muss nach Aufstellung des Gerätes zugänglich bleiben.
- Nach dem Einbau dürfen spannungsführende Teile und betriebsisolierte Leitungen mit dem Prüffinger nach DIN EN 60335-1 nicht berührbar sein.

Anschlussstechnik

Zulauf- und Ablaufschläuche sowie das Netzkabel müssen seitlich vom Geschirrspüler angeschlossen werden, da hinter dem Gerät kein Platz dafür ist.



Garantiebedingungen/Kundendienststellen

Deutschland

Der Endabnehmer dieses Gerätes (Verbraucher) hat bei einem Kauf dieses Gerätes von einem Unternehmer (Händler) in Deutschland im Rahmen der Vorschriften über den Verbrauchsgüterkauf gesetzliche Rechte, die durch diese Garantie nicht eingeschränkt werden. Diese Garantie räumt dem Verbraucher also zusätzliche Rechte ein.

Dies vorausgeschickt, leisten wir, AEG Hausgeräte GmbH, gegenüber dem Verbraucher **Garantie für dieses Gerät für den Zeitraum von 24 Monaten ab Übergabe** zu den folgenden Bedingungen:

1. Mit dieser Garantie haften wir dafür, daß dieses neu hergestellte Gerät im Zeitpunkt der Übergabe vom Händler an den Verbraucher die in unserer Produktbeschreibung für dieses Gerät aufgeführten Eigenschaften aufweist. Ein Mangel liegt nur dann vor, wenn der Wert oder die Gebrauchstauglichkeit dieses Gerätes erheblich gemindert ist. Zeigt sich der Mangel nach Ablauf von sechs (6) Monaten ab dem Übergabezeitpunkt, so hat der Verbraucher nachzuweisen, daß das Gerät bereits im Übergabezeitpunkt mangelhaft war. Nicht unter diese Garantie fallen Schäden oder Mängel aus nicht vorschriftsmäßiger Handhabung sowie Nichtbeachtung der Einbauvorschriften und Gebrauchsanweisungen.
2. Dieses Gerät fällt nur dann unter diese Garantie, wenn es von einem Unternehmer in einem der Mitgliedstaaten der Europäischen Union gekauft wurde, es bei Auftreten des Mangels in Deutschland betrieben wird und Garantieleistungen auch in Deutschland erbracht werden können. Mängel müssen uns innerhalb von zwei (2) Monaten nach dessen Kenntnis angezeigt werden.
3. Mängel dieses Gerätes werden wir innerhalb angemessener Frist nach Mitteilung des Mangels unentgeltlich beseitigen; die zu diesem Zweck erforderlichen Aufwendungen, insbesondere Transport-, Wege-, Arbeits- und Materialkosten werden von uns getragen. Über diese Nachbesserung hinausgehende Ansprüche werden durch diese Garantie dem Verbraucher nicht eingeräumt.
4. Bei Großgeräten (stationär betriebene Geräte) ist im Garantiefall **unter der für den Endabnehmer kostengünstigen Rufnummer 0180 322 66 22** * die nächstgelegene Kundendienststelle zu benachrichtigen, von der Ort, Art und Weise der Garantieleistungen festgelegt werden. Nachbesserungsarbeiten werden, soweit möglich, am Aufstellungsort, sonst in unserer Kundendienstwerkstatt durchgeführt.
5. Garantieleistungen bewirken weder eine Verlängerung noch einen Neubeginn der Garantiezeit für dieses Gerät; ausgewechselte Teile gehen in unser Eigentum über.
6. Mängelansprüche aus dieser Garantie verjähren in zwei (2) Jahren ab dem Zeitpunkt der Übergabe des Gerätes vom Händler an den Verbraucher, der durch Original-Kaufbeleg (Kassenzettel, Rechnung) zu belegen ist; wenn dieses Gerät gewerblich oder - bei Waschgeräten und Wäschetrocknern - in Gemeinschaftsanlagen genutzt wird, beträgt die Verjährungsfrist sechs (6) Monate.

AEG Hausgeräte GmbH
Markenvertrieb AEG
Muggenhofer Straße 135
90429 Nürnberg

* Deutsche Telekom
EUR 0,09 / Minute
Stand Jan. 2002

Österreich

Sehr geehrter Kunde!

Wir, die Electrolux Hausgeräte GmbH, beglückwünschen Sie zum Erwerb eines Gerätes aus dem Electrolux Konzern. Für dieses Gerät räumen wir Ihnen, als Verbraucher im Sinne des Konsumentenschutzgesetzes gemäß den nachstehenden Bedingungen, eine besondere Garantie ein, die Ihnen zusätzliche Rechte gewährt.

1. Die Garantie beginnt mit dem Tag an dem das Gerät gekauft wurde und erstreckt sich über einen Zeitraum von 24 Monaten. Wir empfehlen daher, den Kaufbeleg unbedingt aufzubewahren.
2. Die Garantie umfasst Mängel am Gerät, die nachweislich auf einen Material- und / oder Herstellungsfehler beruhen, wenn sie uns innerhalb von 14 Tagen nach dem Auftreten angezeigt werden. Nicht unter diese Garantie fallen Schäden oder Mängel, die durch nicht vorschriftsgemäße Handhabung des Gerätes, durch Nichtbeachtung der Einbauvorschriften und Gebrauchsanweisungen und durch Reparaturen oder Eingriffe, die von Personen vorgenommen wurden, die hierzu von uns nicht ermächtigt sind, verursacht wurden. Werden unsere Geräte mit Ersatzteilen oder Zubehörteilen versehen, die keine Originalteile sind und wurde dadurch ein Defekt verursacht, ist dieser ebenfalls nicht durch die Garantie gedeckt.
Von der Garantiezusage ausgenommen sind Verschleißteile (z.B.: Keilriemen, Kohlebürsten, Leuchtmittel, usw.).
3. Die Garantiezusage umfasst die Behebung oben dargestellter Mängel am Gerät innerhalb angemessener Frist nach Mitteilung des Mangels durch Verbesserung. Die zu diesem Zweck erforderlichen Aufwendungen, insbesondere Transport-, Weg-, Arbeits-, und Materialkosten werden von uns getragen. Über die Verbesserung hinausgehende Ansprüche werden durch diese Garantie nicht eingeräumt. Verbesserungsarbeiten werden, soweit möglich, am Aufstellungsort, sonst in unseren Kundendienstwerkstätten, durchgeführt. Ersetzte Teile gehen in unser Eigentum über. Es ist jeweils der Kaufbeleg mit Kauf- bzw. Lieferdatum vorzulegen.
4. Garantieleistungen bewirken weder eine Verlängerung der Garantiefrist noch setzen sie eine neue Garantiefrist in Lauf. Die Garantiefrist für ausgewechselte Teile endet mit der Garantiefrist für das ganze Gerät.
5. Weitergehende oder andere Ansprüche, insbesondere solche auf Ersatz außerhalb des Gerätes entstandener Schäden sind – soweit eine Haftung nicht zwingend gesetzlich angeordnet ist – ausgeschlossen.
6. Durch diese Garantie wird der Gewährleistungsanspruch des Kunden gegen den Händler, bei dem er das Gerät gekauft hat, weder eingeschränkt noch aufgehoben.

Wir wünschen Ihnen viel Freude mit dem neuen Gerät und erlauben uns, Sie darauf aufmerksam zu machen, dass Ihnen auch nach Ablauf der Garantie unser Werkskundendienst und unsere Servicepartner gerne mit Rat und Tat zur Verfügung stehen.

Electrolux Hausgeräte GmbH

ELECTROLUX HAUSGERÄTE GMBH			
ADRESSE HERZIGASSE 9 A-1230 WIEN	VERTRIEB TELEFON (01) 866 40-200 VERTRIEB TELEFAX (01) 866 40-250	KUNDENDIENST TELEFON (01) 866 40-333 KUNDENDIENST TELEFAX (01) 866 40-300	WIEN FN 98903 x DVR: 0595411 ARA LIZENZ NR. 2702 UID: ATU 14758207

Luxembourg

1. Unbeschadet etwaiger Ansprüche gegen Dritte wird dieses Gerät von unserem Kundendienst gemäß den folgenden Garantiebedingungen instandgesetzt, wenn es trotz sachgemäßer Behandlung und Beachtung der gültigen Einbauvorschriften, Betriebsanleitungen und vorschriftsmäßigem Anschluß infolge eines Fertigungs- oder Materialfehlers versagen sollte.
2. Die Garantiezeit beträgt 12 Monate nach Maßgabe dieser Garantiebedingungen und beginnt mit dem Zeitpunkt der Übergabe, der durch Rechnung oder ähnliche Unterlagen nachzuweisen ist. Es werden, beginnend mit dem Zeitpunkt der Übergabe des Gerätes, während der ersten 12 Monate alle Materialkosten und während der ersten 6 Monate zusätzlich alle Kosten für die Arbeitszeit, die bei der Beseitigung des Mangels anfallen, übernommen. Bei gewerblicher Benutzung und bei Benutzung in Gemeinschaftswaschanlagen ist die Garantiezeit auf 6 Monate beschränkt. Durch Garantieleistungen an den Geräten tritt keine Verlängerung der ursprünglichen Garantie ein. Es werden nicht die Fahrtkosten des Kundendienstpersonals sowie die Kosten für Einregulierungs- und Umstellungsarbeiten an den Gasverbrauchseinrichtungen übernommen.
3. Für Schäden, die auf Grund von chemischen und elektrochemischen Einwirkungen des Wassers entstehen, sowie für Schäden an Glas- und losen Kunststoffteilen, wird keine Garantie übernommen, wenn sie nicht innerhalb von 4 Wochen nach Übergabe angezeigt werden.
4. Transportschäden fallen nicht unter diese Garantie. Sie müssen unverzüglich – entsprechend den Bedingungen des Transporteurs – gegen den Transporteur geltend gemacht werden.
5. Falls der Mangel nicht am Standort des Gerätes behoben werden kann, ist das Gerät – ohne Kundeneingriff – der zuständigen Kundendienststelle einzusenden. Transportkosten und die Haftung für entsprechende Transportschäden werden nicht übernommen.
6. Als Erfüllungsort gilt nach Wahl der Ort der zuständigen Kundendienstwerkstatt.
7. Soweit in diesen Bedingungen nicht ausdrücklich etwas anderes festgelegt ist, sind Ansprüche gegen AEG und ihre Erfüllungs- und Verrichtungsgehilfen, wegen Schäden irgendwelcher Art, insbesondere auch solche aus schuldhafter Forderungsverletzung und Verschulden bei Vertragsschluß, ausgeschlossen.
8. Ausschließlicher Gerichtsstand für alle Streitigkeiten ist Luxembourg.

ELECTROLUX Luxembourg s. à. r. l.
7, rue de Bitbourg
L-1273 Luxembourg-Hamm
Telefon: 42 43 11
Telefax: 42 43 13 60

Österreich

Unsere Kundendienststellen und Servicepartner

Electrolux stellt Ihnen hiermit jene Partner vor, die dafür garantieren, dass wir Ihnen Top-Qualität mit unseren Kundendienstleistungen jetzt und in Zukunft bieten. Unsere Kundendienststellen in den Bundesländern sind spezialisiert auf unsere Marken: AEG, Electrolux, Juno, Zanussi.

Zentrale: Kundendienst Wien, Niederösterreich, nördliches Burgenland

Electrolux Hausgeräte GmbH
1230 Wien, Herziggasse 9

Tel. Reparaturannahme	01/86640-330
Tel. Ersatzteile	01/86640-315
Technische Hotline (0,88€/Min.)	0900-340090
Fax	01/86640-300

Internet: kundendienst@electrolux.co.at

Kundendienststelle Oberösterreich

Hausgeräte Kundendienst GmbH
4030 Linz, Winetzhammerstraße 8

Tel.	0732/383031
Fax	0732/383031-23

Internet: hg.kundendienst.linz@aon.at

Kundendienststelle Steiermark, südliches Burgenland

A. Hell - Hausgeräteservice
8020 Graz, Asperngasse 2

Tel.	0316/572615
Fax	0316/572615-30

Internet: office@a-hell.at

Kundendienststelle Salzburg

Hausgeräte Kundendienst
Wörndl Elektro Ges.m.b.H & CO KEG
5020 Salzburg, Gnigler Straße 18

Tel.	0662/872714
Fax	0662/872714

Internet: woerndl-kundendienst@aon.at

Kundendienststelle Kärnten, Osttirol

Elektroservice H. Schneider
9020 Klagenfurt, Rosentalerstraße 189

Tel.	0463/29993
Fax	0463/29993-4

Internet: elektroservice.schneider@aon.at

Kundendienststelle Tirol

BEP! Hausgeräte-Kundendienst GesmbH
6020 Innsbruck, Amraser Straße 118

Tel.	0512/392153
Fax	0512/392153-29

Internet: bep.innsbruck@aon.at

Kundendienststelle Vorarlberg

Walter Stecher Elektroinstallationen
6912 Hörbranz, Lochauerstraße 2

Tel.	05573/83651
Fax	05573/83651-14

Internet: stewa.strom@utanet.at

Ersatzteile, Zubehör und Pflegemittel

Für Oesterreich: Sie können Ersatzteile, Zubehör und Pflegemittel online bestellen bei <http://www.aeg-hausgeraete.at>

Luxembourg

AEG ELECTROLUX
Service-Center,
7, rue de Bitbourg
L-1273 Luxembourg-Hamm
Telefon: 4 24 31-433
Telefax: 4 24 31-460

Service

Wenn Sie einmal unsere Hilfe benötigen, erreichen Sie uns in Deutschland wie folgt:

Bei Fragen zu Bedienung oder Ausstattung Ihres Gerätes

Wenden Sie sich an den AEG-Direct Info Service:

Telefon: 0180 555 4 555 (0,12 Euro/Min)**

Internet: www.aeg-electrolux.de

E-Mail: aeg-hausgeraete.kundenservice@aeg-hausgeraete.de

Bei technischen Störungen

Prüfen Sie bitte zunächst, ob Sie mit Hilfe der Gebrauchsanweisung (Kapitel „Was tun, wenn...“) das Problem selbst beheben können.

Wenn Sie das Problem nicht beheben konnten:

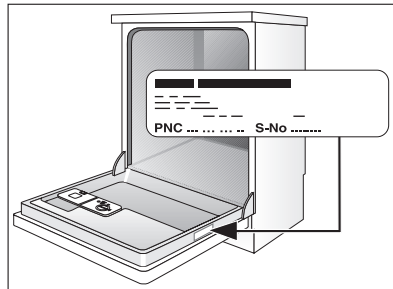
Rufen Sie den Kundendienst:

Telefon: 0180 322 66 22* (0,09 Euro/Min)**

Fax: 0180 580 41 41 (0,12 Euro/Min)**

Um Ihnen schnell helfen zu können, benötigen wir folgende Angaben:

- Modellbezeichnung
- Produkt-Nummer (PNC)
- Serien-Nummer (S-No.)
(Nummern siehe Typschild)
- Art der Störung
- eventuelle Fehlermeldung, die das Gerät anzeigt



Ersatzteile, Zubehör und Pflegemittel

Telefon: 0180 500 10 76 (0,12 Euro/Min)**

Fax: 0180 500 11 94 (0,12 Euro/Min)**

Internet: www.aeg-electrolux.de

E-Mail: ersatzteile.aeg@aeg-hausgeraete.de

*) Unter dieser Rufnummer werden Sie automatisch mit der Ihrem Wohnort nächstgelegenen Niederlassung des Werkskundendienstes oder dem nächstgelegenen Service-Partner verbunden.

**) Deutsche Telekom/Stand Januar 2002

 **From the Electrolux Group. The world's No.1 choice.**

Die Electrolux-Gruppe ist der weltweit größte Hersteller von gas- und strombetriebenen Geräten für die Küche, zum Reinigen und für Forst und Garten. Jedes Jahr verkauft die Electrolux-Gruppe in über 150 Ländern der Erde über 55 Millionen Produkte (Kühlschränke, Herde, Waschmaschinen, Staubsauger, Motorsägen und Rasenmäher) mit einem Wert von rund 14 Mrd. USD.

AEG Hausgeräte GmbH
Postfach 1036
D-90327 Nürnberg

<http://www.aeg-electrolux.de>

© Copyright by AEG

822 612 858-00-241105-01

Änderungen vorbehalten