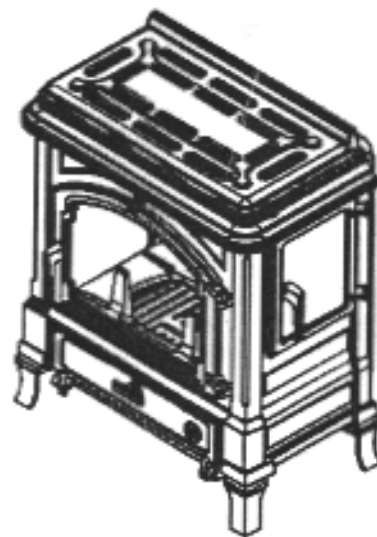
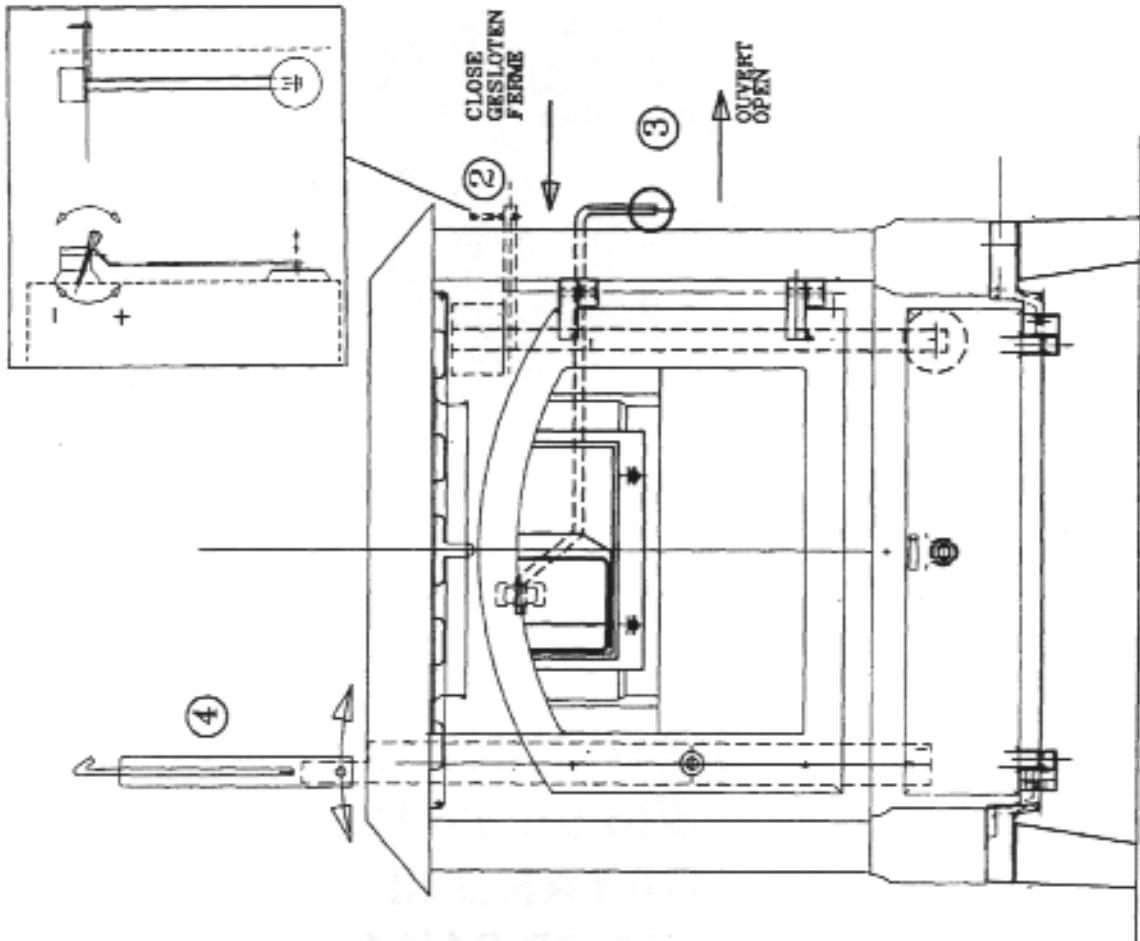


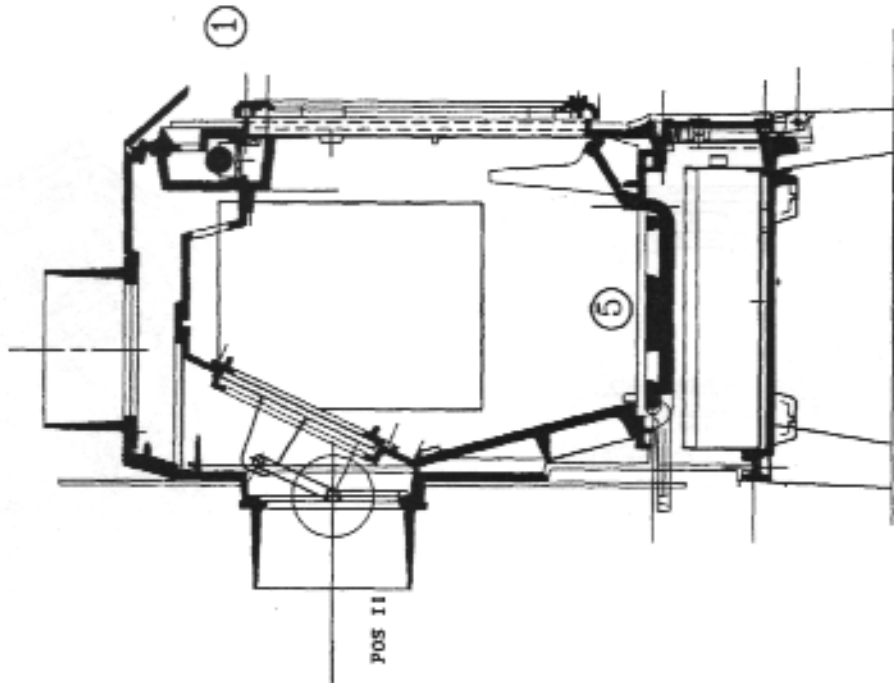


HARMONY III
396 96 31/11
BAYARD III
399 97 31/11

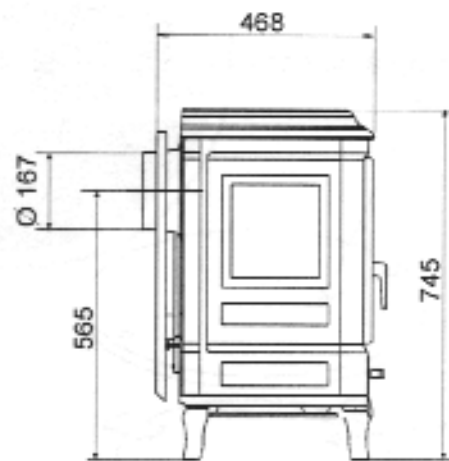
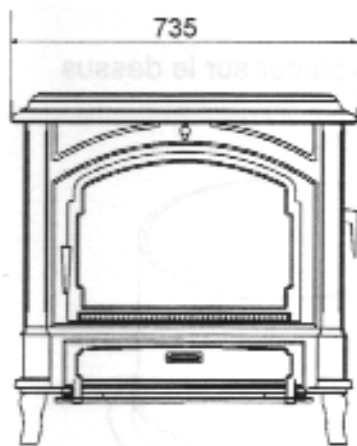




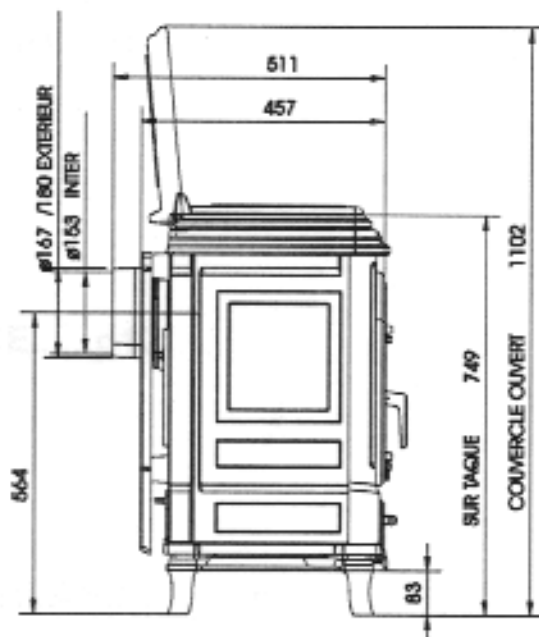
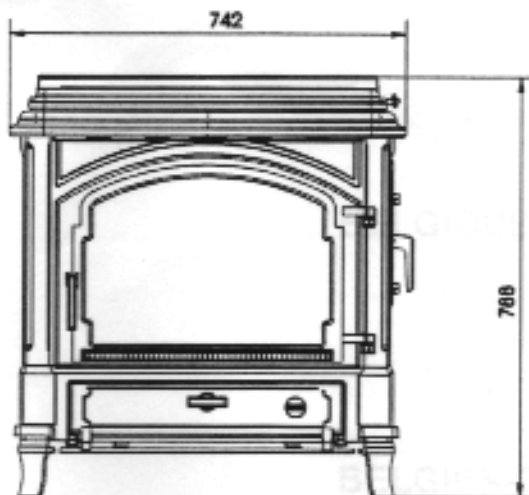
POS I



HARMONY III

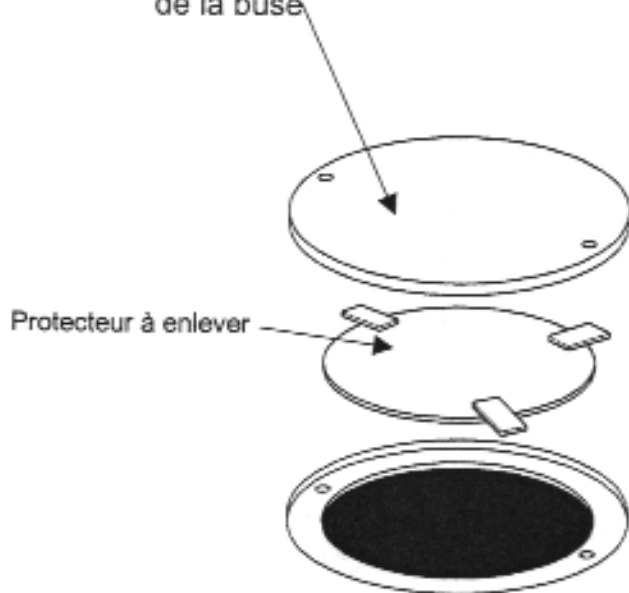


BAYARD III

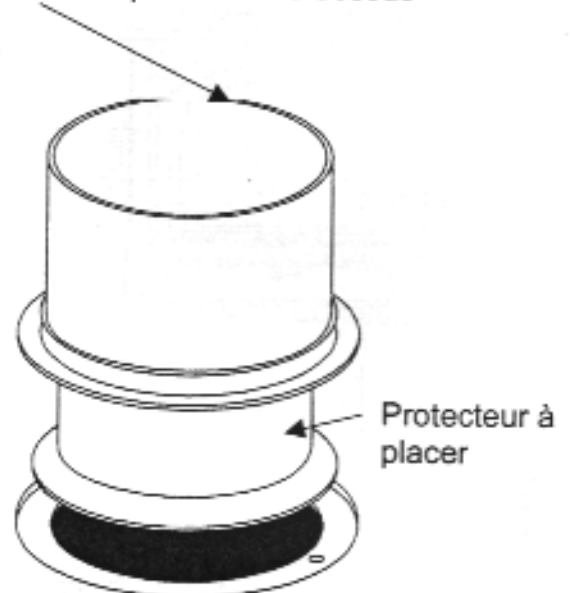


MONTAGE EN DEPART DESSUS POUR LE 3969631/11

Bouche trou à placer à l'arrière à la place de la buse



Buse à placer sur le dessus



Ne pas oublier de replacer les joints d'étanchéité

BELGIQUE-FRANCE

THERMIC DISTRIBUTION EUROPE SA/NV
 VOIE AXIALE
 B-5660 COUVIN
THERMIC DISTRIBUTION FRANCE SA
 ROUTE DE ROCROI
 F-08460 SIGNY-L'ABBAYE

MODE D'EMPLOI**HARMONY III****396 96 31/11****BAYARD III****399 97 31/11****BOIS-MULTI****16000 W**

396963100a

Votre appareil de chauffage HARMONY/BAYARD a été construit avec soin pour vous procurer satisfaction et le meilleur service. Le choix que vous avez fait ne pouvait être plus judicieux. L'efficacité de votre appareil dépendra de la bonne observance des recommandations suivantes:

INSTALLATION

- Elle doit être conforme aux règles de construction en vigueur.
 - L'appareil doit être placé au moins 40 cm des matériaux combustibles. Prévoir éventuellement une protection du mur. Si le sol n'est pas en pavement (c-à-d tapis-plain, parquet, etc...) prévoir une plaque de sol qui déborde de l'appareil (20 cm l'arrière, 40 cm côté porte de chargement latérale, 20 cm de l'autre côté, 50 cm à l'avant).
 - Veiller à ce que la cheminée soit libre de saie, de débris et la plus droite possible.
 - Le conduit de la cheminée doit être étanche et les parois réalisées avec le moins de rugosités possible.
 - Le raccordement entre l'appareil et la cheminée doit être également étanche et en matériaux incombustibles, protégés si possible contre l'oxydation (tôle émaillée, aluminée, inox...)
- Ø buselot: Intérieur: 153 mm - Extérieur: 167/180 mm.
- 6. La cheminée sera suffisamment haute et dégagée pour éviter le refoulement. Elle sera protégée par des matériaux isolants pour diminuer les risques de bistrage dans la partie haute du conduit, de plus éventuellement couverte pour empêcher l'entrée d'eau de pluie.
 - 7. Pour effectuer un départ dessus, il y a lieu d'invertir le buselot et le tampon.

ALLUMAGE ET CONDUITE DE L'APPAREIL (fig 4)

Fonctionnement au bois

Allumage

- Déposer sur la grille du papier ou des copeaux, du petit bois d'allumage et quelques bûches de petit calibre.
- Allumer le papier.
- Ouvrir la clef n°1, laisser la porte foyer entrouverte, aider la combustion en ouvrant le thermostat n°2, ainsi que la clef de tirage direct.
- Après dix minutes environ, quand la combustion est bien démarrée, fermer le thermostat n°2, ainsi que la clef de tirage direct n°3.
- Régler l'allure au moyen de la clef n°1.

Fonctionnement

La clef d'entrée d'air n°1 permet de régler l'allure du foyer en ouvrant plus ou moins fort l'entrée d'air. Pour que la vitre reste propre, il est conseillé de ne pas fermer la clef, mais de laisser une ouverture minimum en fonction du tirage de la cheminée de manière à réaliser un ralenti de 10h maximum.

Décendrage

Pour décendrer le foyer, secouer la grille oscillante au moyen de la manette n°4 (fig 3 et 4).

Chargement du foyer

Pour éviter les émanations de fumée dans le local à chauffer et pour une reprise rapide, suivez ces conseils :

- fermer la clef n°1, ouvrir la clef de tirage direct, ouvrir la porte de chargement. et charger les bûches sur les braises.
- fermer la porte de chargement, ouvrir la clef n°1 au maximum, entrouvrir la porte de foyer, laisser la combustion s'activer pendant cinq à dix minutes puis refermer la porte de foyer et la clef de tirage direct n°3.
- régler la clef n°1 en fonction de l'allure du foyer.
- vidanger régulièrement les cendres afin d'éviter les débordements du cendrier.

Fonctionnement au charbon

Remarque : la clef n°1 doit toujours être fermée.

Allumage

- Déposer sur la grille du papier, du petit bois d'allumage et un peu de charbon.
- Fermer la clef n°1, ouvrir le thermostat, ouvrir la clef de tirage direct n°3.
- Allumer le papier et laisser prendre le petit bois.

- Après dix minutes environ, quand la combustion est bien démarrée : ouvrir la porte de chargement, charger le foyer avec du charbon en veillant à créer un talus au dessus de la grille oscillante
- Fermer la porte de chargement et la clef de tirage direct n°3
- Régler l'allure de votre foyer au moyen du thermostat n°2

Fonctionnement

Le thermostat n°2 permet de régler l'allure du foyer en ouvrant plus ou moins fort l'entrée d'air. Régler l'allure du foyer au moyen du thermostat n°2. Pour réaliser un ralenti, il est conseillé de ne pas fermer complètement le thermostat.

Décendrage

Pour décendre le foyer, secouer la grille oscillante au moyen de la manette n°4 (fig 3 et 4).

Chargement de foyer

Pour éviter les émanations de fumée dans le local à chauffer et pour une reprise rapide suivez ces conseils :

- ouvrir la clef de tirage direct n°3 et la porte de chargement
- charger le charbon en forme de talus sur les braises
- refermer la porte de chargement
- ouvrir le thermostat n°2 au maximum et laisser la combustion s'activer cinq à dix minutes
- fermer la clef de tirage direct n°3 et régler le thermostat n°2 en fonction de l'allure désirée
- vidanger régulièrement les cendres afin d'éviter les débordements du cendrier et l'obstruction du passage d'air à la grille.

LE BOIS

Bois: bûches jusqu'à 50 cm - briquettes de lignite - bûches reconstituées (largeur interne du foyer: 60 cm) - charbon anthraciteux d'un calibre minimum de 20x30 - des boulets de 20g minimum et des briquettes de charbon.

Utiliser du bois sec qui par définition doit être du bois ayant séché plus de 18 mois sous abri, dans ce cas, les bûches contiennent encore 20% d'humidité!

Le bois est propre et sûr, sain, pratiquement inodore. S'il est sec, il s'allume et brûle facilement. Sa teneur en cendres est très faible et, de plus, celles-ci sont peu fusibles, ce qui élimine la formation de machefer. Le bois est économique.

Dans les régions forestières et dans la plupart des campagnes, c'est la calorie-bois qui est la moins chère. Un kilo de bois dur sec peut fournir la même quantité de chaleur que: 450 gr d'antracite; 520 gr de coke; 340 gr de fuel; 320 gr de butane; 0,420 l de pétrole lampant.

Quel est le meilleur bois de feu?

Certains bois sont plus réactifs que d'autres pour obtenir le coup de feu. Ceux qui tiennent le mieux au feu sont: le charme, le hêtre, le chêne. Le tremble, le bouleau, le tilleul brûlent facilement mais durent moins. Ensuite viennent les feuillus tendres et les conifères. Le diamètre de la bûche a une importance pour le chauffage. Cependant, ce classement n'est qu'indicatif car le meilleur bois de feu ne peut être que le bois le plus sec.

Quels sont les inconvénients du bois humide?

Un bois humide n'a pas seulement un pouvoir calorifique plus faible, ce qui abaisse la température de combustion, et de ce fait, le rendement. Il s'allume difficilement, brûle mal, dégage de la fumée. Surtout, l'utilisation du bois humide accentue la formation de dépôts dans les conduits de fumées (goudronnage et bistrage) des cheminées.

Goudronnage et bistrage: de quoi s'agit-il?

C'est une maladie possible des conduits de cheminée.

Quand les fumées arrivent à basse température dans la cheminée, une partie de la vapeur d'eau qu'elles transportent se condense. Les constituants les plus lourds se déposent à l'intérieur du conduit. C'est le GOUDRONNAGE. Le mélange s'oxyde à l'air et forme des taches brunâtres. C'est le BISTRAGE.

Quatre impératifs pour éviter ces inconvénients: utiliser du bois sec, se servir d'un appareil conçu pour le bois, se brancher sur une cheminée aux parois épaisses et à la section bien régulière (le système à boisseau 20 x 20 cm est fort utilisé), veiller ce que les tuyaux de raccordement soient aussi courts que possible.

Durée de stockage ?

Les bois débités à la longueur d'utilisation, stockés immédiatement sous abri aéré, séchent plus vite que les bois laissés en stères. Les quartiers séchent plus vite que les rondins. Les bois trop petits pour être refendus doivent être saignés. Enlever une partie de l'écorce. Les rondins laissés plus d'un an à l'air libre finissent par être attaqués (pourriture). La durée de séchage des bois de feu doit être au moins de 18 mois à 2 ans. Cette durée est raccourcie (12 à 15 mois) si on débite le bois à la longueur d'utilisation et si on le stocke, immédiatement après, sous abri aéré.

ENTRETIEN

Le nettoyage de l'écran en verre céramique se fait à froid à l'aide des produits vendus dans le commerce ou de l'eau vinaigrée. A la fin de chaque saison de chauffe ou plus souvent si l'utilisation de l'appareil ou le combustible l'imposent, nettoyer convenablement l'appareil, la buse et la cheminée. Pour le nettoyage, les chicanes sont amovibles sans outil : on a ainsi accès au clapet de nettoyage du carneau des fumées et on peut même atteindre le buselot (ou buse).

ARRET ESTIVAL

Enlever toutes les cendres résiduelles dans l'appareil, fermer toutes les portes du foyer et le clapet d'entrée d'air.

Si le local est humide, placer éventuellement à l'intérieur du foyer, des sels d'absorption ou/et le déconnecter carrément de la cheminée. Le cas échéant, enduire de vaseline neutre.

FONCTIONNEMENT DEFECTUEUX

Il est principalement dû à un tirage insuffisant de la cheminée. Examiner les points suivants:

- La section de la cheminée doit être suffisante (3 ou 4 dm²), le passage ne doit pas être obstrué par des débris, suie....
- La buse est enfoncée trop profondément dans la cheminée.
- Le raccordement de l'appareil à la cheminée n'est pas étanche, ou plusieurs appareils sont raccordés sur la même cheminée, ou encore, le corps de cheminée n'est plus étanche (fissures, clapet de ramonage).
- La cheminée est trop basse par rapport aux obstacles environnants; ce qui peut être la cause d'un tirage trop faible ou de refoulements.
- **Remarque:** pour l'allure nominale, la dépression mesurée sur la buse doit être au minimum de 1,5 mm de colonne d'eau.

ACCESSOIRES

Pique-feu

Crochet à fourche pour sortir le cendrier.

Crochet pour le réglage d'air

poignée de décrochage.

VERSION EMAILLEE

Les fendillements qui se produisent sur une pièce émaillée et qu'en terme de métier nous appelons « tressaillures » ne peuvent en aucun cas constituer un défaut de fabrication.

Ces fendillements sont le résultat d'une différence de coefficient de dilatation entre la fonte et l'émail; ils ne nuisent du reste en rien à la parfaite adhérence de l'émail.

ATTENTION POUR VOTRE SECURITE

- Faites installer votre appareil par un professionnel compétent.
- En cas de problèmes, adressez-vous directement à lui.
- Demandez lui de vous procurer des pièces originales EFEL, attention aux contrefaçons. Pour vous procurer une pièce, se référer à une vue éclatée en fin de notice ou auprès de votre installateur-revendeur afin d'identifier le repère et le n°de commande de la pièce. Vous communiquez alors celui-ci à votre revendeur qui se chargera de vous la commander chez EFEL.
- Il est recommandé de ne pas surestimer la puissance des appareils par rapport au volume à chauffer.
- Ne jamais laisser fonctionner l'appareil avec la porte de cendrier ouverte, cela pourrait engendrer de graves dommages à l'appareil et à l'émail.

GARANTIE

EFEL garantit aux propriétaires de cet appareil pendant la période de garantie stipulée plus bas que l'appareil est dépourvu de défaut de matière et de fabrication. Cette garantie est assortie des conditions spécifiées ci-dessous.

La carte de garantie ci-dessous doit nous parvenir dans les 15 jours qui suivent l'installation de l'appareil.

Cette garantie est limitée au remplacement des pièces et ne couvre pas la main d'œuvre. Tous les frais de main d'œuvre pour le remplacement des pièces sont à votre charge.

1 AN	5 ANS
POIGNEES PIECES EMAILLEES OU LAQUEES REGLAGE D'AIR THERMOSTAT	CHAMBRE COMBUSTION

Exclusions :

- La rouille due à la condensation n'est pas couverte.
- Les bruits de dilatation ou rétraction lors de l'allumage et de l'extinction ne sont pas couverts
- Les éclats ou les dommages des surfaces émaillées ou laquées déclarés plus de 7 jours après l'installation ne sont couverts par aucune garantie. Inspectez votre poêle avant de l'accepter pour déceler tout défaut de l'émail.
- La garantie ne couvre pas la vitre ainsi que toutes les pièces en contact avec le feu (la grille, le support de grille, les protecteurs, la chicane).

Toutes les opérations de maintenance et/ou de remplacement de pièces doivent être effectuées pour vous par une société d'entretien ou un spécialiste, reconnu par les distributeurs EFEL. Pour obtenir une intervention de la garantie pour une pièce défectueuse, faites remplacer la pièce et renvoyez la pièce défectueuse au distributeur EFEL pour inspection. Si le défaut est couvert par la garantie, la pièce de rechange ne vous sera pas facturée. Les frais de transport de la pièce de rechange et le retour de la pièce défectueuse sont à votre charge. Ce remplacement ou cette réparation en garantie sera soumis aux termes et conditions de cette garantie pour le restant de la période couverte d'origine.

Cette garantie ne couvre aucun défaut ni problèmes de fonctionnement dus à un accident, un usage abusif, inapproprié, des modifications, une mauvaise installation ou un mauvais entretien ou maintenance.

Les frais de déplacement d'un agent EFEL auprès d'un utilisateur ne sont pas couverts par la garantie. Un appareil acheté emporté dans un magasin n'est pas garanti par l'usine.

Toute intervention sous garantie ne peut s'effectuer que via un installateur reconnu par EFEL. Dans le cas contraire, les frais d'intervention sont dus de plein droit.