

Gebrauchsanweisung Kondenstrockner Vitality T 200 C

Lesen Sie **unbedingt** die Gebrauchsanweisung vor Aufstellung - Installation - Inbetriebnahme. Dadurch schützen Sie sich und vermeiden Schäden an Ihrem Gerät.



Inhalt

Sicherheitshinweise und Warnungen	4
Ihr Beitrag zum Umweltschutz	7
Entsorgung der Transportverpackung	7
Entsorgung des Altgerätes	7
Energie einsparen	7
Bedienungsblende	8
Wäschehinweise	9
Programmübersicht	10
So trocknen Sie richtig	13
❶ Wäsche sortieren	13
❷ Trockner beladen und einschalten	13
❸ Programm wählen	14
❹ Programm starten	14
Programm umwählen	15
Programm unterbrechen	15
Nachlegen / Entnehmen von Textilien	15
Programm abbrechen	15
❺ Programmende	15
Reinigung und Pflege	16
Kondenswasserbehälter entleeren	16
Flusensiebe reinigen	17
Trockenreinigung	17
Nassreinigung	18
Trockner reinigen	18
Wärmetauscher reinigen	19
Wärmetauscher entnehmen	19
Wärmetauscher kontrollieren	20
Wärmetauscher reinigen	20
Wärmetauscher einsetzen	21

Störungshilfen	22
Was tun, wenn . . . ?	22
Allgemeine Störungen	22
Prüf-/Störungsmeldungen, die durch Kontrollleuchten angezeigt werden.	25
Glühlampe für Trommelbeleuchtung auswechseln	27
Kundendienst.	28
Reparaturen	28
Kontrollleuchte PC (Kundendienstschnittstelle)	28
Garantiebedingungen und Garantiezeit.	28
Nachkaufbares Zubehör.	28
Aufstellen und Anschließen	29
Vorderansicht.	29
Aufstellungsort.	30
Aufstellungsraum	30
Trockner zum Aufstellungsort tragen	30
Unterbau unter eine Arbeitsplatte.	30
Trockner ausrichten	31
Wasch-Trocken-Säule.	31
Vor einem späteren Transport (z. B. bei einem Umzug).	31
Kondenswasserablauf anschließen.	32
Elektroanschluss	36
Verbrauchsdaten	37
Technische Daten.	38
Programmierfunktionen	40
Höherer Trockengrad im Programm KOCH-/BUNTWÄSCHE	40
Höherer Trockengrad im Programm PFLEGELEICHT	41
Summer	42

Sicherheitshinweise und Warnungen

Lesen Sie vor dem ersten Betrieb des Trockners die Gebrauchsanweisung. Sie gibt wichtige Hinweise für die Sicherheit, den Gebrauch und die Wartung des Trockners. Dadurch schützen Sie sich und verhindern Schäden am Trockner.

Bewahren Sie diese Gebrauchsanweisung auf und geben Sie diese an einen eventuellen Nachbesitzer weiter.

Bestimmungsgemäße Verwendung

Der Trockner ist ausschließlich zum Trocknen von in Wasser gewaschenen Textilien bestimmt, die vom Hersteller im Pflegeetikett als trocknergeeignet ausgewiesen sind.

Andere Verwendungszwecke sind möglicherweise gefährlich. Der Hersteller haftet nicht für Schäden, die durch bestimmungswidrigen Gebrauch oder falsche Bedienung verursacht werden.

Technische Sicherheit

Kontrollieren Sie den Trockner vor der Aufstellung auf äußere sichtbare Schäden.

Einen beschädigten Trockner nicht aufstellen und in Betrieb nehmen.

Vor dem Anschließen des Trockners unbedingt die Anschlussdaten (Absicherung, Spannung und Frequenz) auf dem Typenschild mit denen des Elektronetzes vergleichen. Erfragen Sie diese im Zweifelsfall bei einer Elektro-Fachkraft.

Die elektrische Sicherheit dieses Trockners ist nur dann gewährleistet, wenn er an ein vorschriftsmäßig installiertes Schutzleitersystem angeschlossen wird. Es ist sehr wichtig, dass diese grundlegende Sicherheitsvoraussetzung geprüft und im Zweifelsfall die Hausinstallation durch eine Fachkraft überprüft wird. Der Hersteller kann nicht für Schäden verantwortlich gemacht werden, die durch einen fehlenden oder unterbrochenen Schutzleiter verursacht werden.

Verwenden Sie aus Sicherheitsgründen keine Verlängerungskabel (Brandgefahr durch Überhitzung).

Der Trockner entspricht den vorgeschriebenen Sicherheitsbestimmungen. Durch unsachgemäße Reparaturen können unvorhersehbare Gefahren für den Benutzer entstehen, für die der Hersteller keine Haftung übernimmt. Reparaturen dürfen nur von durch Miele autorisierten Fachkräften durchgeführt werden.

Defekte Bauteile dürfen nur gegen Miele Original Ersatzteile ausgetauscht werden. Nur bei diesen Teilen können wir gewährleisten, dass sie in vollem Umfang die Sicherheitsanforderungen erfüllen, die wir an unsere Geräte stellen.

Wenn die Netzanschlussleitung beschädigt ist, muss sie durch eine besondere Miele Netzanschlussleitung ersetzt werden.

Sicherheitshinweise und Warnungen

■ Im Fehlerfall oder bei der Reinigung und Pflege ist der Trockner nur dann vom Elektronetz getrennt, wenn:

- der Netzstecker des Trockners gezogen ist oder
- die Sicherung der Hausinstallation ausgeschaltet ist oder
- die Schraubsicherung der Hausinstallation ganz herausgeschraubt ist.

Gebrauch

■ Der Einbau und die Montage dieses Gerätes an nicht stationären Aufstellungsorten (z. B. Schiffe) dürfen nur von Fachbetrieben/Fachleuten durchgeführt werden, wenn sie die Voraussetzungen für den sicherheitsgerechten Gebrauch dieses Gerätes sicherstellen.

■ Der Trockner darf nicht ohne Flusensiebe oder mit beschädigten Flusensieben betrieben werden.

■ Die Flusensiebe müssen nach der Nassreinigung getrocknet werden. Durch nasse Flusensiebe können Funktionsstörungen beim Trocknen auftreten!

■ Der Trockner darf nicht ohne Wärmetauscher betrieben werden.

■ Stellen Sie den Trockner nicht in frostgefährdeten Räumen auf. Temperaturen bei oder unterhalb dem Gefrierpunkt beeinträchtigen die Funktionsfähigkeit des Trockners. Gefrierendes Kondenswasser in der Pumpe, im Kondenswasserbehälter und/oder im Ablaufschlauch kann zu Schäden führen.

■ Sollten Sie den Kondenswasserablauf anschließen: sichern Sie den Ablaufschlauch gegen Abrutschen, wenn Sie ihn z. B. in ein Waschbecken einhängen. Sonst kann der Schlauch abrutschen und das ausfließende Kondenswasser Schäden verursachen.

■ Kondenswasser ist kein Trinkwasser. Es können gesundheitsschädigende Folgen für Menschen und Tiere entstehen, wenn es getrunken wird.

■ Halten Sie den Umgebungsraum des Trockners immer frei von Staub und Flusen.

Sicherheitshinweise und Warnungen

■ Schließen Sie die Tür nach jedem Trocknen. So können Sie vermeiden, dass:

- Kinder versuchen, in den Trockner zu klettern oder Gegenstände darin zu verstecken.
- Kleintiere in den Trockner klettern.

■ Beaufsichtigen Sie Kinder, die sich in der Nähe des Trockners aufhalten. Lassen Sie Kinder nie mit dem Trockner spielen.

■ Stützen oder lehnen Sie sich nicht auf die Tür. Der Trockner beginnt sonst zu kippen.

■ Brandgefahr besteht bei Textilien, die:

- überwiegend Schaumgummi-, Gummi-, oder gummiähnliche Anteile enthalten.
- mit feuergefährlichen Reinigungsmitteln behandelt sind.
- mit Haarfestiger-, Haarspray-, Nagellackentferner- oder ähnlichen Rückständen behaftet sind.
- mit Füllungen versehen und beschädigt sind (z. B. Kissen oder Jacken). Die herausfallende Füllung kann einen Brand verursachen.
- mit Fetten oder Ölen verschmutzt sind.

Benutzung von Zubehör

■ Zubehörteile dürfen nur dann an- oder eingebaut werden, wenn sie ausdrücklich von Miele freigegeben sind.

Wenn andere Teile an- oder eingebaut werden, gehen Ansprüche aus Garantie, Gewährleistung und / oder Produkthaftung verloren.

Vor der Entsorgung des Altgerätes

■ Ziehen Sie den Netzstecker aus der Steckdose. Machen Sie die Netzanschlussleitung sowie den Stecker unbrauchbar. Sie verhindern damit, dass ein Missbrauch mit dem Trockner betrieben wird.

Entsorgung der Transportverpackung

Die Verpackung schützt den Trockner vor Transportschäden. Die Verpackungsmaterialien sind nach umweltverträglichen und entsorgungstechnischen Gesichtspunkten ausgewählt und deshalb recycelbar.

Das Rückführen der Verpackung in den Materialkreislauf spart Rohstoffe und verringert das Abfallaufkommen. Ihr Fachhändler nimmt die Verpackung zurück.

Entsorgung des Altgerätes

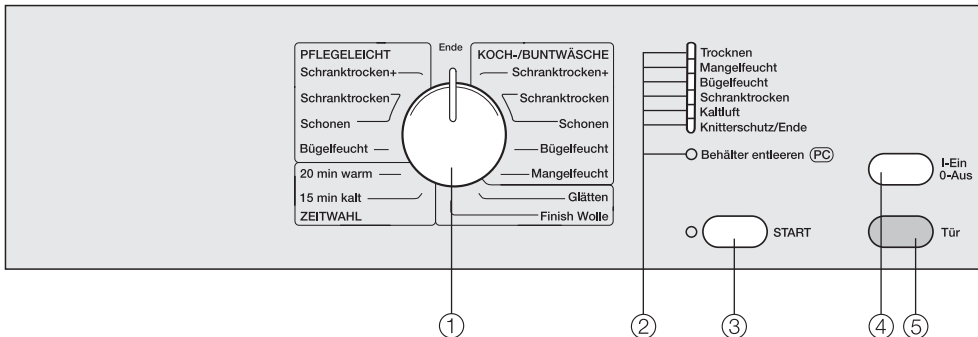
Altgeräte enthalten vielfach noch wertvolle Materialien. Geben Sie deshalb Ihr Altgerät entweder über Ihren Händler oder über das öffentliche Sammelsystem in den Materialkreislauf zurück. Bitte sorgen Sie dafür, dass das Altgerät bis zum Abtransport kindersicher aufbewahrt wird. Hierüber informiert Sie diese Gebrauchsanweisung im Kapitel "Sicherheitshinweise und Warnungen".

Energie einsparen

So können Sie eine unnötige Verlängerung der Trockenzeit und einen erhöhten Energieverbrauch vermeiden:

- Lassen Sie die Wäsche mit maximaler Schleuderdrehzahl im Waschautomaten schleudern.
Sie können etwa 30 % Energie und Zeit beim Trocknen sparen, wenn Sie beispielsweise mit 1600 U/min statt mit 800 U/min schleudern.
- Nutzen Sie für das jeweilige Trockenprogramm die maximale Beladungsmenge.
Dann ist der Energieverbrauch in Bezug auf die gesamte Wäschemenge am günstigsten.
- Sorgen Sie beim Trocknen für eine ausreichende Raumbelüftung.
- Reinigen Sie nach jedem Trocknen unbedingt die Flusensiebe.

Bedienungsblende



① Programmwähler zum Einstellen des Trockenprogramms

Den Programmwähler können Sie rechts- oder linksherum drehen.

② Programmablauf- und Prüf-Kontrollleuchten

③ Taste START

zum Starten des Trockenprogramms. Die Kontrollleuchte blinkt, wenn das Programm gestartet werden kann, und leuchtet nach Programmstart.

④ Taste I-Ein/0-Aus

zum Ein- und Ausschalten/Programm unterbrechen.

⑤ Taste TÜR

zum Öffnen / Programm abbrechen. Unabhängig von der Stromversorgung kann die Tür mit dieser Taste geöffnet werden.

Bei eingeschaltetem Trockner und geöffneter Tür erlischt die Trommelbeleuchtung nach einigen Minuten (Energieeinsparung).

Grundsätzliches




Koch-/Buntwäsche und Pflegeleichtes in den entsprechenden Programmen mit gewünschter Trockenstufe trocknen.

Empfindliche Textilien mit dem Pflege-symbol  mit *Schon* trocknen.

Überfüllen Sie nie die Trommel! Beachten Sie immer die maximale Beladungsmenge, die im Kapitel "Programmübersicht" aufgeführt ist. Sonst wird die Wäsche strapaziert, das Trocknungsergebnis beeinträchtigt und es ist mit Knitterbildung zu rechnen.

Symbole im Etikett

Kontrollieren Sie vor dem Trocknen, welches Trocknungs-Symbol im Pflegeetikett der Textilien aufgeführt ist.

-  Trocknen mit normaler Temperatur
-  Trocknen mit niedriger Temperatur
-  nicht maschinell trocknen

Tipps zum Trocknen

Wolle und Wollgemische neigen zum Verfilzen und Schrumpfen. Behandeln Sie diese Textilien nur im Sonderprogramm *Finish Wolle*.

Daunengefüllte Textilien.

Das innere Feingewebe neigt je nach Qualität zum Schrumpfen. Behandeln Sie diese Textilien nur im Sonderprogramm *Glätten*.

Reine Leinengewebe nur trocknen, wenn es im Pflegeetikett aufgeführt ist. Das Gewebe kann sonst aufrauen. Behandeln Sie diese Textilien nur im Sonderprogramm *Glätten*.


Gewirkte Textilien (z. B. T-Shirts, Unterwäsche) laufen bei der ersten Wäsche oft ein. Deshalb: diese Textilien nicht übertrocknen, um weiteres Schrumpfen zu vermeiden. Kaufen Sie gewirkte Textilien eventuell eine oder zwei Nummern größer.

Die Knitterbildung in pflegeleichten Textilien nimmt zu, je größer die Beladungsmenge ist. Das trifft besonders auf sehr empfindliches Gewebe zu (z. B. Oberhemden, Blusen). Reduzieren Sie die Beladungsmenge oder benutzen Sie das Sonderprogramm *Pflegeleicht Bügelfeucht*.

Gestärkte Wäsche können Sie trocknen. Dosieren Sie für den gewohnten Appretureffekt jedoch die doppelte Menge Stärke.

Neue dunkelfarbige Textilien nicht zusammen mit hellen Textilien trocknen. Es besteht die Möglichkeit, dass diese Textilien abfärben und sich andersfarbige Flusen darauf ablagern.


Programmübersicht

Programm	Wäsche-/Textilart	Hinweis
KOCH-/BUNTWÄSCHE Trockenstufen		maximale Beladung: 5 kg ⁽¹⁾
Schrankschranktrocken+	Ein- und mehrlagige Textilien, wie unterschiedliche Textilien aus Baumwolle (z. B. Frottierhandtücher oder Trikotwäsche).	-
Schrankschranktrocken ⁽²⁾	Gleichartige Textilien aus Baumwolle (z. B. Trikotwäsche, Biberbetttücher, Frottierwäsche, Säuglingswäsche).	Empfinden Sie die Textilien als zu feucht, dann: - trocknen Sie mit <i>Warmluft</i> nach. - sollten Sie zukünftig <i>Schrankschranktrocken+</i> wählen.
Schon	Empfindliche Textilien mit dem Pflegesymbol  (z. B. aus Acryl).	Die Textilien werden in der Trockenstufe <i>Schrankschranktrocken</i> schonend mit niedriger Temperatur getrocknet.
Bügelfeucht ⁽²⁾	Baumwoll- oder Leinengewebe (z. B. Tisch- und Bettwäsche, gestärkte Wäsche).	-
Mangelfeucht	Baumwoll- oder Leinengewebe, die durch Heißmangeln nachbehandelt werden; gestärkte Wäsche.	Die Wäsche bis zum Mangeln aufrollen, so bleibt sie feucht.

⁽¹⁾ Gewicht der Trockenwäsche

⁽²⁾ Hinweis für Prüfinstitute: Programmeinstellungen für die Prüfung nach Norm EN 61121

Programmübersicht

Programm	Wäsche-/Textilart	Hinweis
PFLEGELEICHT Trockenstufen		maximale Beladung: 2,5 kg ⁽¹⁾
Schranktrocken+	Pflegeleichte Textilien aus Synthetik oder Mischgeweben, die bei <i>Schranktrocken</i> nicht ausreichend trocken werden (z. B. Pullover, Kleider, Hosen).	Wäsche im Waschautomaten mindestens 30 Sekunden gut anschleudern.
Schranktrocken ⁽²⁾	Pflegeleichte Oberhemden, Tischdecken aus Mischgeweben, wie z. B. Baumwolle/Synthetik.	Wäsche im Waschautomaten mindestens 30 Sekunden gut anschleudern.
Schon	Empfindliche Textilien mit dem Pflegesymbol  (z. B. aus Acryl).	Die Textilien werden in der Trockenstufe <i>Schranktrocken</i> schonend mit niedriger Temperatur getrocknet. Wäsche im Waschautomaten mindestens 30 Sekunden gut anschleudern.
Bügelfeucht	Pflegeleichte Oberhemden, Kittel, Tischdecken aus Mischgeweben, z. B. Baumwolle/Synthetik, die nachgebügelt werden müssen.	Wäsche im Waschautomaten mindestens 30 Sekunden gut anschleudern. Bei knitterempfindlichen Textilien Beladungsmenge reduzieren (siehe auch Hinweis unter "Sonderprogramme").

⁽¹⁾ Gewicht der Trockenwäsche

⁽²⁾ Hinweis für Prüfinstitute: Programmeinstellungen für die Prüfung nach Norm EN 61121

Programmübersicht

Programme	Wäsche-/Textilart	Hinweis
ZEITWAHL		maximale Beladung: 5 kg ⁽¹⁾
Warmluft	Einzelne Wäschestücke, wie z. B. Badetücher, Badekleidung, Spültücher. Nachrocknen mehrlagiger Textilien, die aufgrund ihrer Beschaffenheit unterschiedliche Trocknungseigenschaften aufweisen.	-
Kaltluft	Textilien, die durchlüftet werden sollen.	-
Sonderprogramme		
Pflegeleicht		maximale Beladung: 1 kg ⁽¹⁾
Bügelfeucht	Textilien aus Baumwolle oder Mischgewebe, wie z. B. Oberhemden, Blusen	Diese Trockenstufe können Sie als Sonderprogramm nutzen, wenn Sie die Beladung auf 1 kg reduzieren. Textilien werden, abhängig von der Textilart, knitterarm getrocknet.
Finish		maximale Beladung: 2 kg ⁽¹⁾
Wolle	Wolle-Textilien.	Wolle-Textilien werden in kurzer Zeit aufgelockert und somit flauschiger. Textilien sofort nach Programmende entnehmen. Die Wolle-Textilien werden in diesem Programm nicht fertig getrocknet.
Glätten		maximale Beladung: 2,5 kg ⁽¹⁾
	Baumwoll- oder Leinengebebe. Pflegeleichte Textilien aus Baumwolle, Mischgeweben oder Synthetik, z. B. Baumwollhosen, Anoraks, Hemden.	Programm zur Reduzierung von Knittern nach vorherigem Schleudern im Waschautomaten. Textilien nach Programmende sofort entnehmen und zum Trocknen auf Leine oder Bügel hängen.

⁽¹⁾ Gewicht der Trockenwäsche

1 Wäsche sortieren

- Sortieren Sie die Textilien vor, nach:
 - Faser-/Gewebeart,
 - gewünschtem Trockengrad,
 - gleicher Größe,
 - gleicher Restfeuchte nach dem Schleudern.

So erhalten Sie ein gleichmäßiges Trocknungsergebnis.

Bett- und Kissenbezüge schließen, damit keine Kleinteile hineingelangen.

Reißverschlüsse, Haken und Ösen schließen.

Textilgürtel und Schürzenbänder zusammenbinden.

Gelöste Formbügel von BHs vernähen oder entfernen.

⚠ Entfernen Sie Fremdkörper, z. B. Waschmittel-Dosierhilfen aus der Wäsche. Diese Teile können schmelzen und den Trockner und die Wäsche beschädigen.

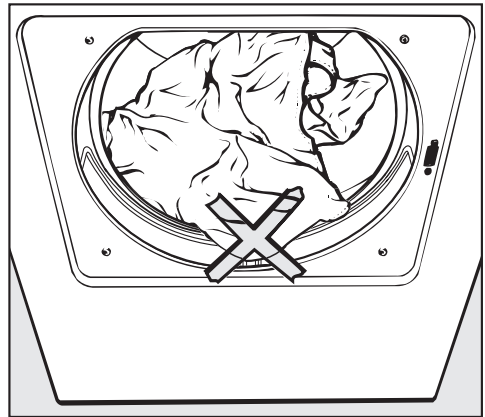
2 Trockner beladen und einschalten

- Drücken Sie die Taste *Tür* und öffnen Sie die Tür.
- Legen Sie die Wäsche gut aufgelockert in die Trommel.

Überfüllen Sie die Trommel nicht! Die Wäsche wird sonst strapaziert und das Trocknungsergebnis beeinträchtigt.

Die Beladungsmengen finden Sie im Kapitel "Programmübersicht".

- Kontrollieren Sie vor jedem Schließen, ob das Flusensieb ordnungsgemäß in die Türkappe eingeschoben ist.

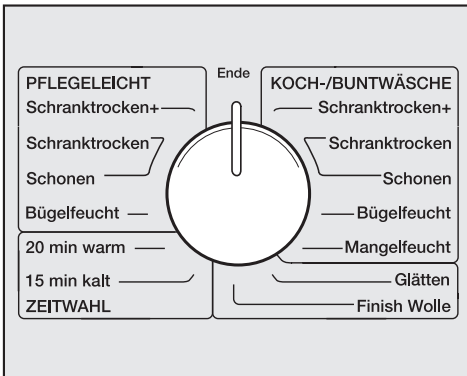


Klemmen Sie beim Schließen keine Wäschestücke ein. Schäden an den Textilien sind sonst die Folge.

- Schließen Sie die Tür mit leichtem Schwung. Sie können die Tür auch anlehnen und zudrücken.
- Drücken Sie zum Einschalten die Taste *I-Ein/0-Aus*.

So trocknen Sie richtig


3 Programm wählen



- Stellen Sie den Programmwähler auf das gewünschte Programm ein.

Die jeweilige Programmdauer können Sie dem Kapitel "Verbrauchsdaten" entnehmen.

Schonen

- Zum Trocknen empfindlicher Textilien (Pflegesymbol ) , müssen Sie den Programmwähler auf *Schonen* stellen.

Durch die Temperaturreduzierung bei *Schonen* verlängert sich die Programmdauer.

4 Programm starten

- Drücken Sie die Taste START.

Die Heizphase beginnt.

Rechts auf der Bedienungsblende leuchtet die Kontrollleuchte der jeweils erreichten Trockenstufe.

Nach Abschluss der Heizphase kühlt ein kalter Luftstrom die Wäsche ab (die Kontrollleuchte *Kaltluft* leuchtet). Damit ist der gewünschte Trockengrad erreicht.

Programm umwählen

Nach Programmstart können Sie den Programmwähler noch auf ein anderes Programm drehen, solange die Kaltluftphase oder der Knitterschutz nicht erreicht sind.

Programm unterbrechen

- Schalten Sie den Trockner mit der Taste *I-Ein/0-Aus* aus.

Weitertrocknen:


- Schalten Sie den Trockner mit der Taste *I-Ein/0-Aus* ein.

Bei Koch-/Buntwäsche- und Pflegeleicht-Programmen wird das Programm fortgesetzt, solange die Kaltluftphase oder der Knitterschutz nicht erreicht sind.

Andere Programme:

- Drücken Sie die Taste **START**.

Nachlegen / Entnehmen von Textilien

 Berühren Sie nicht die Trommelrückseite beim Nachlegen/Entnehmen von Textilien! Durch hohe Temperaturen besteht im Trommelbereich Verbrennungsgefahr.

- Öffnen Sie die Tür. Sie können jetzt Wäsche nachlegen oder vorzeitig entnehmen.
- Schließen Sie zum Weitertrocknen die Tür und drücken Sie die Taste **START**.

Programm abbrechen

- Stellen Sie den Programmwähler auf *Ende* oder öffnen Sie die Tür.

Wenn nur noch die Kontrollleuchte *Knitterschutz/Ende* leuchtet, ist das Programm abgebrochen.

5 Programmende

Bei Programmende leuchtet die Kontrollleuchte *Knitterschutz/Ende*, der Summer ertönt.

Die Trommel dreht sich in Intervallen, wenn Sie die Textilien nicht sofort entnehmen (Knitterschutz). Der Knitterschutz dauert maximal ca. 60 Minuten, außer bei *Finish Wolle*.

- Drücken Sie die Taste *Tür* und öffnen Sie die Tür.
- Entnehmen Sie die Textilien.

Prüfen Sie, ob die Trommel leer ist. Verbleibende Textilien könnten beim nächsten Programmlauf Schaden durch Übertrocknen nehmen.

- Entleeren Sie nach jedem Trocknen den Kondenswasserbehälter. Spätestens, wenn die Kontrollleuchte *Behälter entleeren* leuchtet.
- Reinigen Sie die Flusensiebe.
- Den Wärmetauscher sollten Sie in regelmäßigen Abständen kontrollieren.
- Schließen Sie die Tür.
- Drücken Sie zum Ausschalten die Taste *I-Ein/0-Aus*.

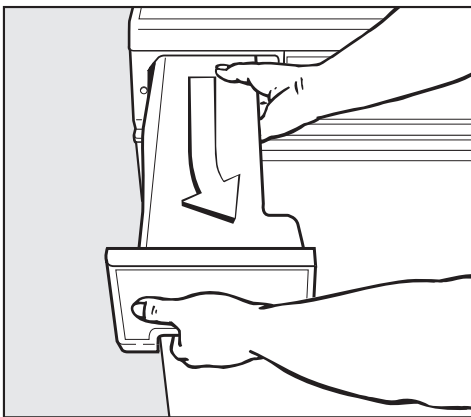
Reinigung und Pflege

Kondenswasserbehälter entleeren

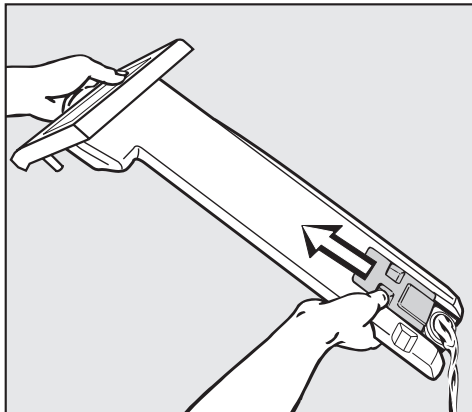
Das beim Trocknen entstehende Kondenswasser wird im Kondenswasserbehälter aufgefangen, sofern kein Ablaufschlauch angeschlossen ist.

Den Kondenswasserbehälter nach jedem Trocknen entleeren! Spätestens, wenn die Kontrollleuchte *Behälter entleeren* leuchtet.

Ist die maximale Füllmenge des Kondenswasserbehälters erreicht, dann wird das Programm abgebrochen. Die Kontrollleuchte *Behälter entleeren* leuchtet, der Summer ertöt.



- Führen Sie den Behälter beim Herausziehen leicht nach rechts.
- Halten Sie den Behälter beim Tragen waagrecht. Fassen Sie ihn dabei an der Griffblende sowie am Ende an.



- Öffnen Sie zum Ausleeren den Verschluss.
- Setzen Sie den entleerten Behälter leicht schräg (wie beim Herausziehen) ein. Schieben Sie ihn locker bis zum spürbaren Rasten ein.
- Schalten Sie vor neuem Programmstart zuerst den Trockner aus. Nach dem Einschalten ist die Kontrollleuchte *Behälter entleeren* erloschen.

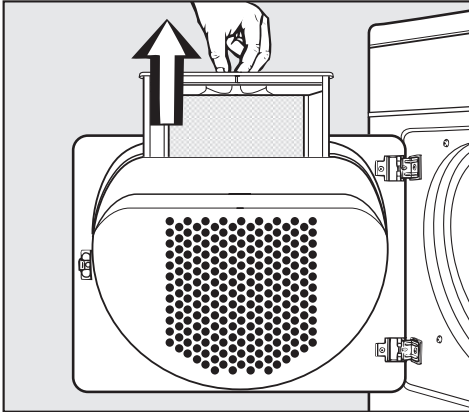
Kondenswasser nicht trinken! Gesundheitsschädigende Folgen für Menschen oder Tiere sind möglich.

Sie können Kondenswasser im Haushalt verwenden (z. B. für Dampfbügelisen oder Luftbefeuchter). Dazu sollten Sie aber das Kondenswasser durch ein Feinsieb oder eine Kaffee-Filtertüte gießen. Feinste Flusen werden aus dem Wasser gefiltert, die möglicherweise Schaden anrichten könnten.

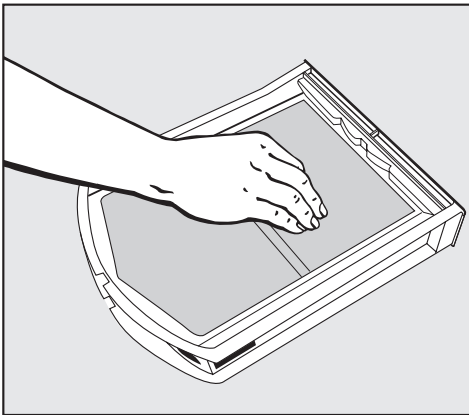
Flusensiebe reinigen

Flusensiebe in der Türkappe und im Einfüllbereich der Tür fangen anfallende Flusen auf. Reinigen Sie diese nach **jedem** Trocknen.

Trockenreinigung



- Öffnen Sie die Tür und ziehen Sie das Flusensieb aus der Türkappe.



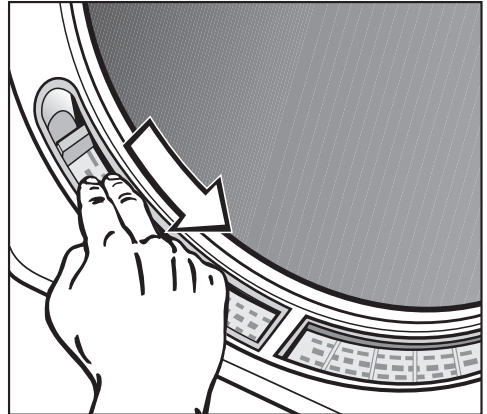
- Streifen Sie die Flusen von der Siebfläche mit Ihren Fingern ab.

- Entfernen Sie die Flusen aus dem Hohlraum in der Türkappe.

Beim Miele Fachhandel/Kundendienst gibt es dafür eine Reinigungsbürste.

Ebenfalls ist eine Reinigung mit dem Staubsauger möglich.

- Schieben Sie das gereinigte Flusensieb richtig herum bis zum Anschlag in die Türkappe.



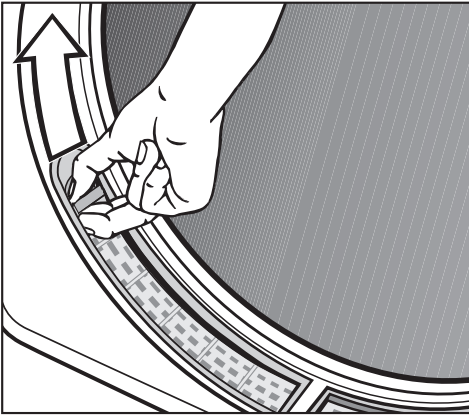
- Streifen Sie mit Ihren Fingern die Flusen von den beiden Flusensieben im Einfüllbereich der Tür ab.
- Schließen Sie die Tür.

Reinigung und Pflege

Nassreinigung

Die Flusensiebe sollten Sie zusätzlich nur dann nass reinigen, wenn sie stark verklebt oder verstopft sind.

- Ziehen Sie das Flusensieb aus der Türkappe heraus (vorherige Seite).



- Fassen Sie an den Steg des Siebes. Schieben Sie in Pfeilrichtung das Flusensieb nach oben heraus, ebenso das zweite Sieb.
- Reinigen Sie alle Siebe unter fließendem heißen Wasser.
- Schütteln Sie die Flusensiebe gründlich aus, bis keine Tropfen mehr sichtbar sind.
- Trocknen Sie die Flusensiebe mit Vorsicht gründlich ab.

⚠ Die Flusensiebe müssen beim Einsetzen trocken sein. Durch nasse Flusensiebe können Funktionsstörungen beim Trocknen auftreten!

- Schieben Sie das große Flusensieb richtig herum bis zum Anschlag in die Türkappe.
- Setzen Sie die Flusensiebe aus dem Einfüllbereich der Tür (beide sind identisch) wieder ein, siehe Abbildung links.

Trockner reinigen

Trockner vom Elektronetz trennen.

- Reinigen Sie das Gehäuse und die Bedienungsblende feucht mit mildem Reinigungsmittel oder Seifenlauge.
- Reinigen Sie die Trommel mit geeignetem Edelstahl-Putzmittel.

⚠ Keine Scheuermittel oder lösemittelhaltigen Reiniger und keine Glas- oder Allzweckreiniger verwenden. Diese können Kunststoffoberflächen und andere Teile beschädigen.

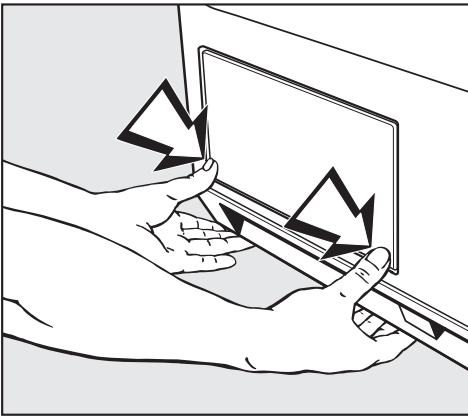
- Trocknen Sie alle Teile mit einem weichen Tuch ab.

Wärmetauscher reinigen

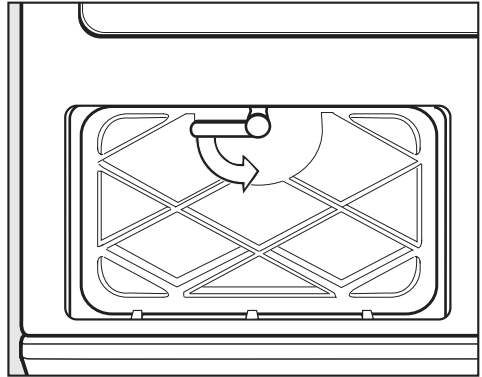
Waschmittlrückstände, Haare und Feinstflusen in der Trocknungsluft können die Flusensiebe durchdringen und den Wärmetauscher verstopfen. Auch mit der Kühlluft angesaugte Schmutzpartikel aus dem Aufstellungsraum können Verstopfungen verursachen.

Kontrollieren Sie den Wärmetauscher mindestens zweimal im Jahr. Bei häufiger Nutzung spätestens nach ca. 100 Trockengängen. Reinigen Sie ihn wenn nötig.

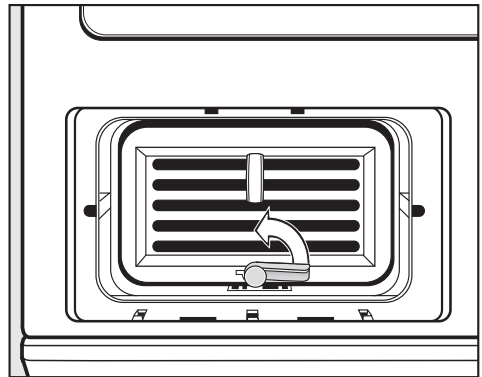
Wärmetauscher entnehmen



- Drücken Sie gleichzeitig gegen beide untere Ecken, bis sich die äußere Klappe öffnet. Seitliche Rasthaken verhindern ein Herausfallen der Klappe.
- Entnehmen Sie die Klappe schräg nach oben.
- Legen Sie die Klappe zur Seite.

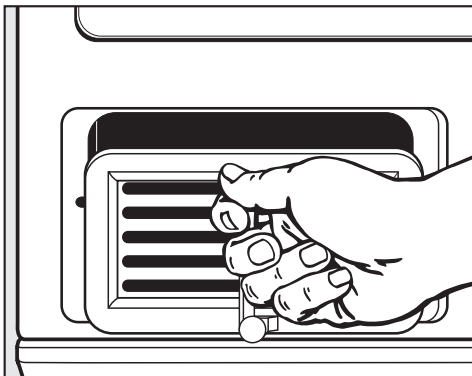


- Drehen Sie den Verschlussknebel am inneren Deckel nach unten.
- Klappen Sie den inneren Deckel nach vorne.
- Entnehmen Sie den inneren Deckel schräg nach oben.



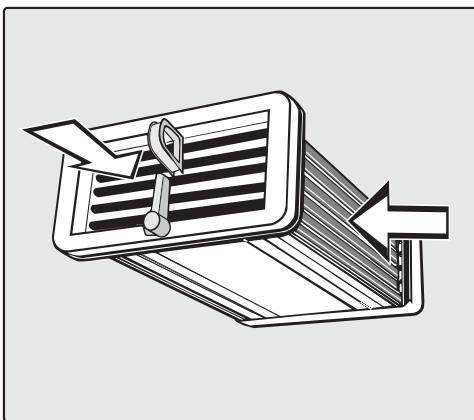
- Drehen Sie den Verschlussknebel am Wärmetauscher nach oben.

Reinigung und Pflege



- Ziehen Sie den Wärmetauscher an seiner Öse aus dem Wärmetauscher-einschubraum heraus.

Wärmetauscher kontrollieren



- Halten Sie den Wärmetauscher gegen das Licht.
- Schauen Sie, ob Sie innen Flusen sehen. Die Durchblickrichtungen sind im oberen Bild durch Pfeile gekennzeichnet.

Wenn keine Flusen zu sehen sind:

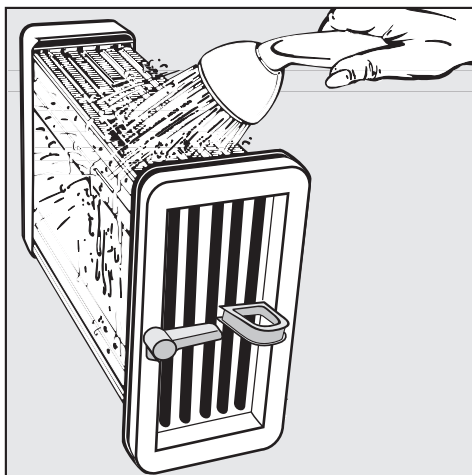
- Setzen Sie den Wärmetauscher wieder ein (siehe nachfolgende Seite).

Wenn Flusen zu sehen sind:

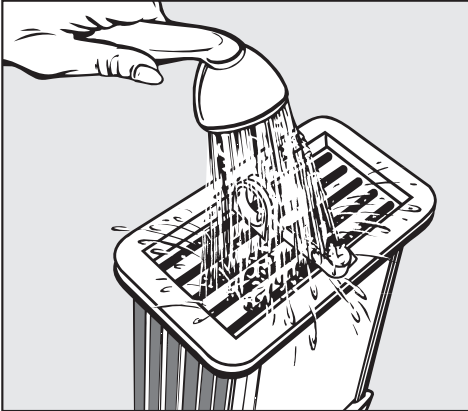
- Reinigen Sie den Wärmetauscher, wie nachfolgend beschrieben.

Wärmetauscher reinigen

- Halten Sie beim Durchspülen des Wärmetauschers unbedingt die Positionen ein, die in beiden folgenden Bildern dargestellt sind!



- Durchspülen Sie den Wärmetauscher von der linken Längsseite mit einem Wasserstrahl.



Wärmetauscher einsetzen

- Schieben Sie den Wärmetauscher ganz in den Wärmetauschereinschubraum hinein. Die Öse des Wärmetauschers muss oben sein.
- Drehen Sie den Verschlussknebel am Wärmetauscher waagrecht, so dass der Haken des Verschlussknebels in die Nut einrastet.

Achten Sie vor dem Einsetzen des inneren Deckels darauf, dass das Dichtungsgummi richtig in die Nut gedrückt ist.

- Durchspülen Sie den Wärmetauscher von der Vorderseite mit einem Wasserstrahl.
- Entfernen Sie alle innen noch sichtbaren Verschmutzungen (siehe "Wärmetauscher kontrollieren").
- Achten Sie ebenfalls auf saubere Dichtungsgummis.
Die Dichtungsgummis dürfen nicht entfernt werden und keine Knicke aufweisen!
- Schütteln Sie das Wasser aus dem Wärmetauscher gründlich heraus, bis Sie innen keine Tropfen mehr sehen.

- Setzen Sie den inneren Deckel so ein, dass die Rasthaken unten sind. Dabei den Deckel schräg halten und leicht nach unten drücken.
- Drücken Sie den Deckel an und verriegeln Sie ihn mit seinem Verschlussknebel. Der Verschlussknebel muss nach dem Verriegeln waagrecht stehen.
- Setzen Sie die äußere Klappe unten ein und drücken Sie diese an der Oberkante bis zum Einrasten an.

Nur der ordnungsgemäß eingesetzte und verriegelte Wärmetauscher und Deckel gewährleisten die Dichtigkeit des Kondenssystems!


Störungshilfen

Was tun, wenn . . . ?

Sie können die meisten Störungen selbst beheben.

In vielen Fällen können Sie Zeit und Kosten sparen, da Sie nicht den Kundendienst rufen müssen.

Die nachfolgenden Störungshilfen sollen Ihnen dabei helfen, die Ursachen einer Störung zu finden und zu beseitigen. Bitte beachten Sie jedoch:

 Reparaturen an Elektrogeräten dürfen nur von autorisierten Fachkräften durchgeführt werden. Durch unsachgemäße Reparaturen können erhebliche Gefahren für den Benutzer entstehen.

Allgemeine Störungen

Störung	mögliche Ursache	Behebung
Der Trockner geht nach dem Einschalten nicht in Betrieb.	Die Ursache lässt sich nicht unmittelbar feststellen.	Haben Sie die Bedienreihenfolge eingehalten (Kapitel "So trocknen Sie richtig")?
		Ist der Netzstecker eingesteckt?
		Ist die Tür richtig geschlossen?
		Ist die Sicherung in Ordnung?
Wäschestücke aus synthetischen Fasern sind nach dem Trocknen statisch aufgeladen.		Geben Sie zukünftig beim Waschen ein Weichspülmittel im letzten Spülgang zu. Die statische Aufladung kann so vermindert werden.

Störung	mögliche Ursache	Behebung
Es haben sich Flusen gebildet.	Beim Trocknen lösen sich die Flusen, die sich hauptsächlich durch den Abrieb beim Waschen und Tragen auf den Textilien gebildet haben. Die Beanspruchung der Textilien im Trockner dagegen ist gering und hat keinen Einfluss auf deren Lebensdauer. Das haben Forschungsinstitute ermittelt.	Anfallende Flusen werden durch Flusensiebe aufgefangen und können leicht entfernt werden (siehe Kapitel "Reinigung und Pflege").
Die Wäsche ist unzureichend getrocknet.	Die Beladung bestand aus unterschiedlichen Geweben.	Wählen Sie beim nächsten Programmlauf ein geeignetes Programm (siehe Kapitel "Programmübersicht").
Am oberen Rand der Einfüllöffnung haben sich Wassertropfen gebildet.	Ein doppeltes Filtersystem (Flusensiebe) mit zweifacher Abdichtung verhindert weitgehend die Ablagerung betriebsstörender Flusen im Wärmetauscher. Aufgrund dieser Abdichtung kann es gelegentlich zur Kondenswasserbildung kommen.	Wäschestücke, die beim Herausnehmen benetzt werden, trocknen in wenigen Minuten an der Luft.

Störungshilfen

Störung	mögliche Ursache	Behebung
Der Trockenvorgang dauert sehr lange oder wird sogar abgebrochen.	Wichtig: Zur Behebung einer der folgenden Ursachen den Trockner ausschalten und zum Programmstart wieder einschalten!	
	Die Be- und Entlüftung ist unzureichend, weil z. B. der Aufstellraum sehr klein ist. Dadurch ist die Raumtemperatur stark gestiegen.	Öffnen Sie beim Trocknen Tür oder Fenster, damit Luft nachströmt.
	Die Lüftungsschlitze unterhalb der Tür sind zugestellt.	Entfernen Sie störende Gegenstände.
	Die Flusensiebe sind mit Flusen verstopft.	Entfernen Sie die Flusen (Kapitel "Reinigung und Pflege").
	Der Wärmetauscher ist mit Flusen und Waschmittelrückständen verstopft.	Bitte beachten Sie, dass der Wärmetauscher von Zeit zu Zeit gereinigt werden muss (Kapitel "Reinigung und Pflege").
	Die Textilien wurden nicht genügend ausgeschleudert.	Schleudern Sie zukünftig die Textilien im Waschautomaten mit maximaler Drehzahl.
	Der Trockner ist überladen.	Berücksichtigen Sie die maximale Beladungsmenge pro Trockenprogramm.
	Aufgrund metallischer Reißverschlüsse wird der Feuchtegrad der Wäsche nicht exakt ermittelt.	Wählen Sie zukünftig das Zeitwahlprogramm, damit die Textilien nicht über trocknen.

Störungshilfen

Störung	mögliche Ursache	Behebung
Die Trommelbeleuchtung leuchtet nicht.	Die Beleuchtung wurde automatisch ausgeschaltet.	Sie leuchtet nur bei geöffneter Tür und eingeschaltetem Trockner. Sie erlischt nach einiger Zeit (Energieeinsparung).
	Die Glühlampe ist eventuell defekt.	Glühlampe auswechseln: siehe am Ende dieses Kapitels.
Die äußere Klappe für den Wärmetauscher lässt sich nicht schließen.	Der innere Deckel für den Wärmetauscher und/oder der Wärmetauscher sind nicht ordnungsgemäß eingesetzt und verriegelt worden.	<ul style="list-style-type: none"> – Prüfen Sie den festen, ordnungsgemäßen Sitz des inneren Deckels und des Wärmetauschers. – Prüfen Sie ebenfalls deren Dichtungsgummis.
Nach Reinigung des Wärmetauschers läuft Wasser aus dem Trockner.	Im Bodenbereich des Wärmetauschereinschubraumes haften Flusen.	<ul style="list-style-type: none"> – Entfernen Sie sichtbare Flusen mit einem Tuch aus dem Wärmetauschereinschubraum.

Prüf-/Störungsmeldungen, die durch Kontrollleuchten angezeigt werden

Die Kontrollleuchte Behälter entleeren leuchtet.	Der Kondenswasserbehälter ist voll oder der Ablaufschlauch ist geknickt.	<ul style="list-style-type: none"> – Entleeren Sie das Kondenswasser. – Prüfen Sie den Ablaufschlauch. – Schalten Sie den Trockner aus und ein.
Das Programm wird abgebrochen, die Kontrollleuchte Mangelfeucht oder Bügelfeucht blinkt, der Summer ertönt.	Die Ursache lässt sich nicht unmittelbar feststellen.	<ul style="list-style-type: none"> – Schalten Sie den Trockner aus. – Schalten Sie den Trockner ein und starten Sie erneut ein Programm. <p>Wird das Programm wieder abgebrochen und eine Kontrollleuchte blinkt, liegt ein Defekt vor. Informieren Sie den Miele Kundendienst.</p>

Störungshilfen

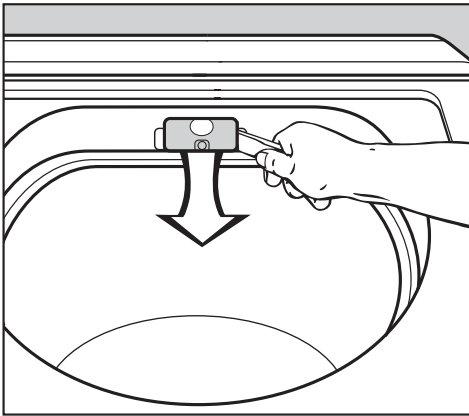
Störung	mögliche Ursache	Behebung
Das Programm wurde abgebrochen, die Kontrollleuchte <i>Knitterschutz/Ende</i> leuchtet, der Summer ertönt.	Das ist keine Störung. Die Elektronik erkennt, ob Wäsche in der Trommel ist (nur bei Koch-/Buntwäsche- und Pflegeleicht-Programmen). Bei leerer Trommel erfolgt nach kurzer Zeit ein Programmabbruch.	Trocknen einzelner oder bereits getrockneter Wäscheteile kann ebenfalls zu Programmabbruch führen. Einzelne Wäscheteile sollten Sie künftig mit <i>Warmluft</i> trocknen.

Glühlampe für Trommelbeleuchtung auswechseln

Trockner vom Elektronetz trennen.

- Öffnen Sie die Tür.

Oben in der Einfüllöffnung finden Sie die aufklappbare Abdeckung für die Beleuchtung.



- Setzen Sie den Öffner seitlich unter den Rand der Abdeckung an.
- Klappen Sie durch eine Drehbewegung Ihres Handgelenks die Abdeckung nach unten.

Die temperaturbeständige Glühlampe sollten Sie nur über den Miele Fachhandel/Miele Kundendienst beziehen.

Die Glühlampe darf nur vom gleichen Typ sein und die maximale Leistung haben, die auf dem Typenschild und der Abdeckung für die Beleuchtung angegeben ist.

- Tauschen Sie die Glühlampe aus.

- Klappen Sie die Abdeckung nach oben und drücken Sie diese links und rechts fest an, bis sie hörbar einrastet.

⚠ Achten Sie auf den festen Sitz der Abdeckung. Eindringende Feuchtigkeit kann einen Kurzschluss verursachen.

Störungshilfen

Kundendienst

Reparaturen

Bei Störungen, die Sie nicht selbst beheben können, benachrichtigen Sie bitte

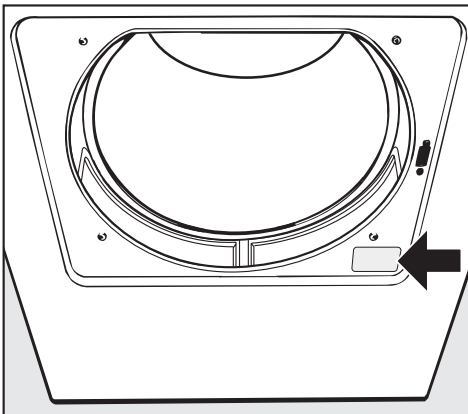
- Ihren Miele Fachhändler oder
- den Miele Werkkundendienst unter der Telefonnummer:

(D) Deutschland
0800 – 22 44 666

(A) Österreich
Salzburg (06 62) 85 84-300
Wien (01) 6 80 95-300
Graz (03 16) 25 04-300
Innsbruck (05 12) 24 01-300

(L) Luxemburg
(00352) 4 97 11-20/22

Der Kundendienst benötigt Modell und Nummer Ihres Trockners. Beide Angaben finden Sie auf dem Typenschild bei geöffneter Tür rechts unterhalb der Einfüllöffnung:



Kontrollleuchte PC (Kundendienstschnittstelle)

Die auf der Bedienungsblende mit *PC* gekennzeichnete Kontrollleuchte dient dem Kundendienst im Reparaturfall als Prüfungs- und Übertragungspunkt.

Garantiebedingungen und Garantiezeit

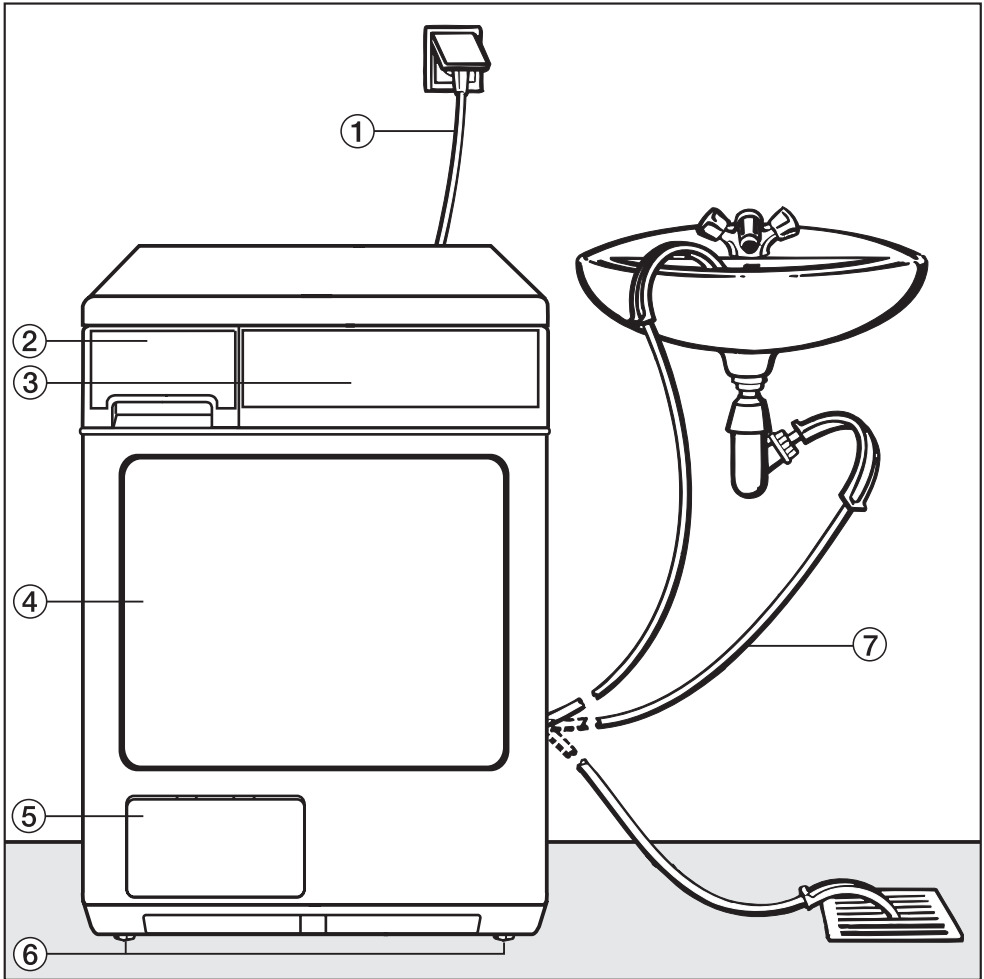
Die Garantiezeit des Trockners beträgt 2 Jahre.

Nähere Angaben zu den Garantiebedingungen finden Sie im Garantieheft.

Nachkaufbares Zubehör

Für diesen Trockner erhalten Sie nachkaufbares Zubehör im Miele Fachhandel oder beim Miele Kundendienst.

Vorderansicht



- ① Netzanschlussleitung
- ② Kondenswasserbehälter
- ③ Bedienungsblende
- ④ Tür
- ⑤ Äußere Klappe für den Wärmetauscher

- ⑥ Vier höhenverstellbare Schraubfüße
Alternative zum Kondenswasserbehälter:
- ⑦ Kondenswasser-Abflauschlauch
(Ablaufmöglichkeiten in ein Waschbecken, ein Waschbecken-Siphon oder einen Abfluss)

Aufstellen und Anschließen

Aufstellungsort

Aufstellungsraum

Die beim Trocknen angesaugte Kühlluft strömt an der Trocknerrückseite aus und erwärmt die Raumluft. Deshalb müssen Sie insbesondere in kleinen Räumen für eine ausreichende Raumbelüftung sorgen. Sonst ist mit einer verlängerten Laufzeit und höherem Energieverbrauch zu rechnen.

Trockner zum Aufstellungsort tragen

Der hintere Deckelüberstand verfügt über Griffmöglichkeiten für den Transport. Nutzen Sie für den Transport des Trockners, vom Verpackungsboden zum Aufstellungsort, die vorderen Gerätefüße und den hinteren Deckelüberstand.

Unterbau unter eine Arbeitsplatte

Der Trockner sollte nicht direkt neben einem Kühl-/Gefriergerät untergebaut werden. Der an der Trocknerrückseite austretende warme Luftstrom erhöht die Temperatur am Wärmeaustauscher des Kühl-/Gefriergerätes, wodurch die Kältemaschine ununterbrochen läuft. Ist dieser Aufstellungsort unvermeidbar, muss das Kühl-/Gefriergerät zum Trockner hin abgeschottet werden.

 Ein **Unterbausatz*** ist erforderlich, der von einer durch Miele autorisierten Fachkraft montiert werden muss.

Das dem Unterbausatz beigefügte Abdeckblech ersetzt den Gerätedeckel. Die Montage des Abdeckblechs ist aus Gründen der elektrischen Sicherheit unbedingt erforderlich.

- Bei einer Arbeitsplattenhöhe von 900/910 mm ist ein Ausgleichsrahmen* erforderlich.
- Der Elektroanschluss sollte in der Nähe des Trockners installiert werden und zugänglich sein.

* nachkaufbares Miele Zubehör

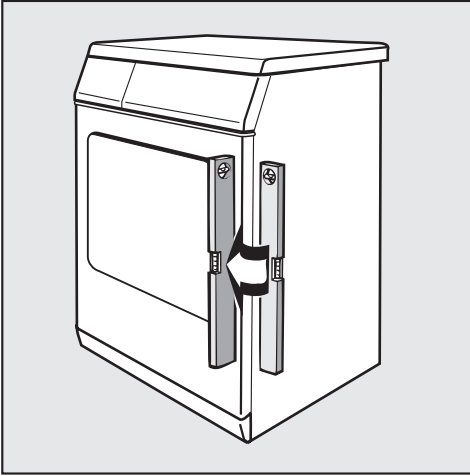
Eine Montageanleitung liegt dem Unterbausatz bei.

Durch den Unterbau kann sich die Trockenzeit verlängern.

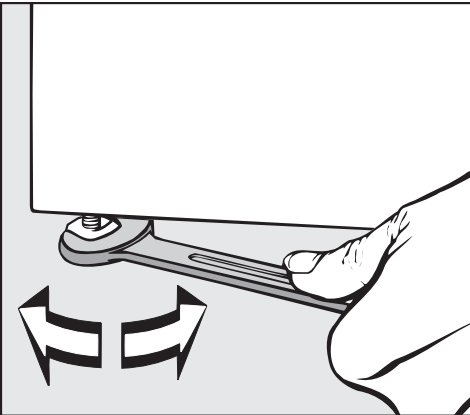
Wiedermontage des Deckels

Sofern Sie den Deckel für den Unterbau demontiert haben, müssen Sie bei der Wiedermontage auf den festen Sitz des Deckels an den hinteren Haltern achten. Nur so ist ein sicherer Transport des Gerätes gewährleistet.

Trockner ausrichten



Der Trockner muss lotrecht stehen, damit ein einwandfreier Betrieb gewährleistet ist.



- Gleichen Sie Bodenunebenheiten durch Drehen der Schraubfüße aus

⚠ Die Lüftungsschlitze im Sockel auf keinen Fall zustellen! Es ist sonst keine ausreichende Luftzufuhr gewährleistet.

Wasch-Trocken-Säule

Der Trockner kann mit einem Miele Waschautomaten als Wasch-Trocken-Säule aufgestellt werden. Dazu ist ein Zwischenbausatz* (WTV) erforderlich.

* nachkaufbares Miele Zubehör

⚠ Die Montage des Zwischenbausatzes muss von einer durch Miele autorisierten Fachkraft durchgeführt werden.

Vor einem späteren Transport (z. B. bei einem Umzug)

Nach jedem Trocknen befindet sich eine geringe Menge Kondenswasser im Bereich der Pumpe. Dieses Kondenswasser kann beim Kippen des Trockners auslaufen. Deshalb empfehlen wir, vor dem Transport für ca. 1 Minute das Kaltluftprogramm zu starten. Restliches Kondenswasser wird in den Kondenswasserbehälter oder über den Ablaufschlauch abgeleitet.

Aufstellen und Anschließen

Kondenswasserablauf anschließen

Das Kondenswasser kann, wenn Sie möchten, direkt über einen Ablaufschlauch abgepumpt werden. Den Kondenswasserbehälter müssen Sie dann nicht mehr entleeren.

Es sollten aber Ablaufmöglichkeiten vorhanden sein (z. B. Waschbecken, Waschbecken-Siphon oder Abfluss).

Zubehör für den Kondenswasserablauf-Anschluss ist mitgeliefert.

- maximale Abpumphöhe: 1,00 Meter
- maximale Abpumplänge: 3,00 Meter

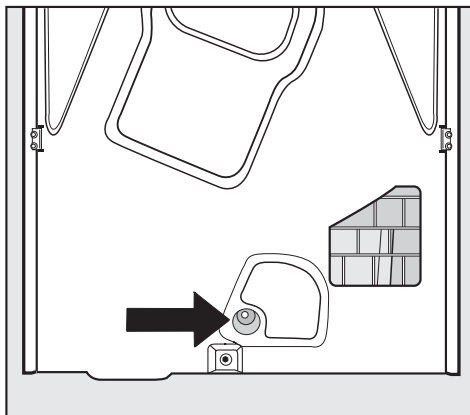
Gehen Sie so vor:

1. Ablaufschlauch am Trockner anschließen.
2. Zulauf für den Kondenswasserbehälter verschließen.
3. Ablaufschlauch am Waschbecken-Siphon anschließen (wenn möglich);

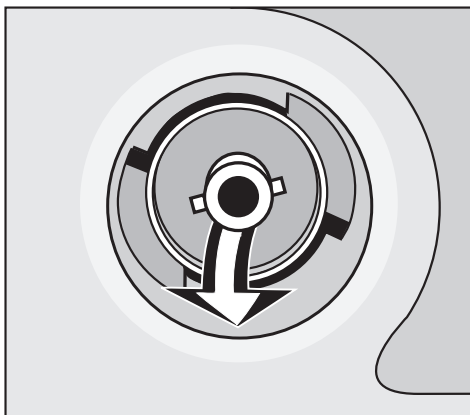
oder

Ablaufschlauch anderweitig ableiten (siehe Abbildung "Vorderansicht"). Sichern Sie in diesem Fall den Ablaufschlauch gegen Abrutschen, wenn Sie ihn einhängen. Sonst kann das auslaufende Kondenswasser Schäden verursachen.

1. Ablaufschlauch am Trockner anschließen

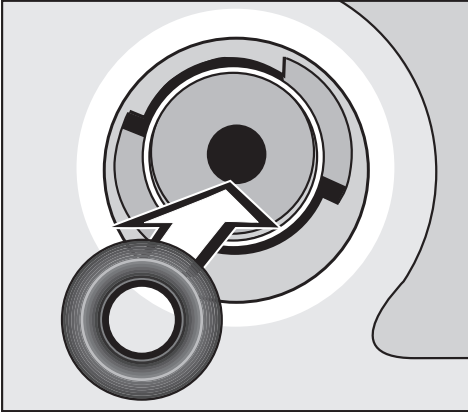


Unten an der Geräterückseite befindet sich die Ablaufvorrichtung. In sie wird später der Ablaufhahn gesteckt und daran der **Ablaufschlauch** angeschlossen.



- Drücken Sie mit dem Daumen den Zapfen herunter und wieder nach oben, bis er sich entfernen lässt. Den entfernten Zapfen benötigen Sie nicht mehr.

Aufstellen und Anschließen

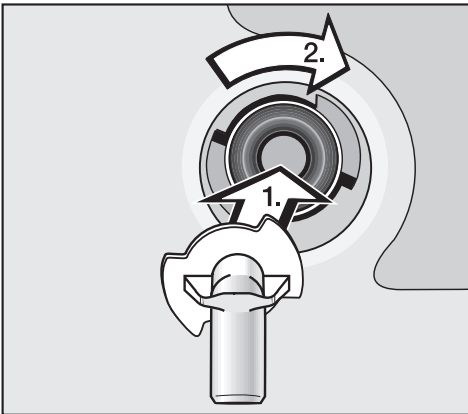


- Stecken Sie die Dichtung (glatte Seite voran) in die Ablaufvorrichtung.

Den Ablaufhahn können Sie wahlweise so einsetzen, dass er entweder

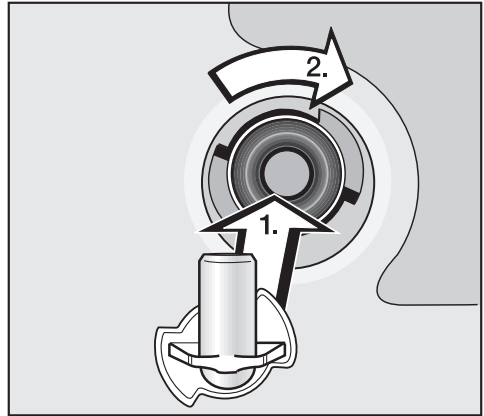
- waagrecht nach links oder
- waagrecht nach rechts zeigt.

Ablaufhahn nach links (in "9-Uhr"-Position)



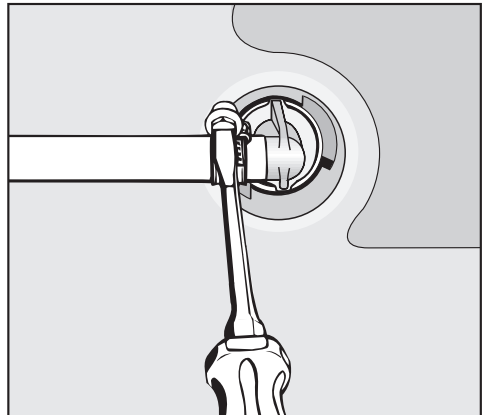
- Den Ablaufhahn in die Ablaufvorrichtung stecken und in Pfeilrichtung bis zum spürbaren Einrasten waagrecht drehen.

Ablaufhahn nach rechts (in "3-Uhr"-Position)



- Den Ablaufhahn in die Ablaufvorrichtung stecken und in Pfeilrichtung bis zum spürbaren Einrasten waagrecht drehen.

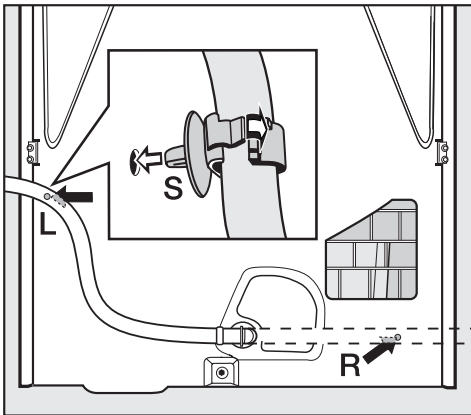
Ablaufschlauch anschließen



- Befestigen Sie den Ablaufschlauch mit einer Schlauchschelle am Ablaufhahn.

Aufstellen und Anschließen

Der Ablaufschlauch muss zusätzlich mit dem Schlauchhalter am Trockner befestigt werden.



- Befestigen Sie den Schlauchhalter (S) mit dem Ablaufschlauch wahlweise links (L) oder rechts (R) und schließen Sie den Clip am Schlauchhalter.

Achten Sie bei der Befestigung darauf, dass durch den Schlauch der Ablaufhahn nicht aus seiner waagerechten Position gedreht wird!

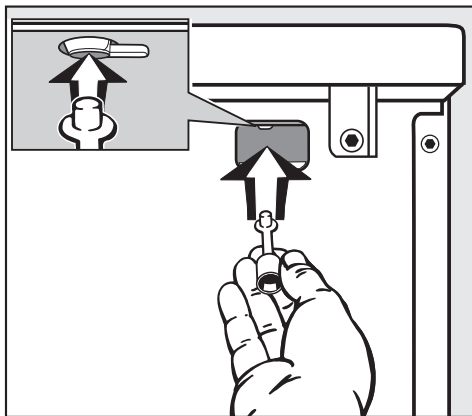
2. Zulauf für den Kondenswasserbehälter verschließen

Damit kein Kondenswasser in den Kondenswasserbehälter gepumpt wird, muss oben im Schacht für den Kondenswasserbehälter der Zulauf verschlossen werden.

- Ziehen Sie den Kondenswasserbehälter um ca. 5 cm heraus.

Den Zulauf im Kondenswasserbehälter-Schacht können Sie durch eine Öffnung an der Trockner-Rückseite verschließen.

Die Öffnung ist mit Folien abgedeckt, die Sie zur Seite biegen können.

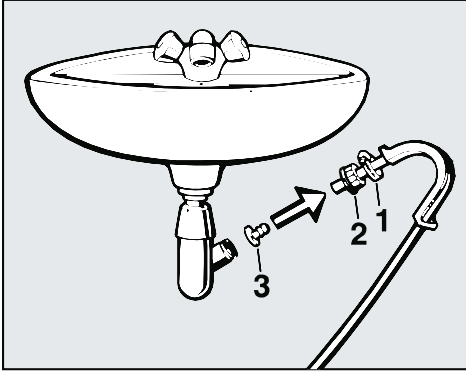


- Führen Sie zuerst das schmale Teil des Verschluss-Stopfens mit dem kleinen Stopfen voran in die Öffnung.
- Legen Sie Ihren Zeigefinger unter den kleinen Stopfen und verschließen Sie mit dem Stopfen den Zulauf.

Das becherförmige Teil des Verschluss-Stopfens sollten Sie nicht abschneiden. Lassen Sie es aus dem Trockner herauschauen.

- Schieben Sie den Kondenswasserbehälter wieder hinein.

3. Ablaufschlauch am Waschbecken-Siphon anschließen (wenn möglich)

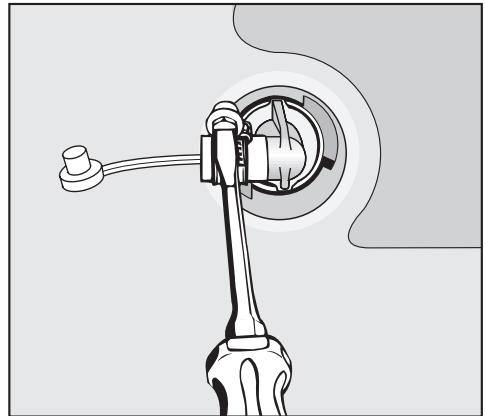


- Stecken Sie die Tülle (3) in den Ablaufschlauch.
- Schrauben Sie den Ablaufschlauch mit der Rändelmutter des Waschbeckensiphons (2) am Siphon fest.
- Befestigen Sie direkt hinter der Rändelmutter eine Schlauchschelle (1).

Anmerkung

Soll der Kondenswasserablauf nicht mehr über den Ablaufschlauch, sondern wieder über den Kondenswasserbehälter erfolgen, dann müssen Sie den Verschluss-Stopfen entnehmen und den Ablaufhahn (unten an der Geräterückseite) verschließen:

- Ziehen Sie den Kondenswasserbehälter um ca. 5 cm heraus.
- Entnehmen Sie den Verschluss-Stopfen aus dem Kondenswasserbehälter-Schacht durch die Öffnung an der Trockner-Rückseite (siehe "2. Zulauf für den Kondenswasserbehälter verschließen").
- Schieben Sie den Kondenswasserbehälter wieder hinein.



- Befestigen Sie das becherförmige Teil des Verschluss-Stopfens mit einer Schlauchschelle am Ablaufhahn.

Aufstellen und Anschließen

Elektroanschluss

Der Trockner ist mit einer Wechselstrom-Anschlussleitung und Schuko-Stecker anschlussfertig für Wechselstrom ~ 230 V 50 Hz ausgerüstet.

Der Anschluss darf nur an eine nach VDE 0100 ausgeführte fest installierte Elektroanlage erfolgen.

In keinem Fall sollte der Trockner an Verlängerungskabeln, wie z. B. Mehrfach-Tischsteckdose o. ä. angeschlossen werden, um eine potentielle Gefahrenquelle (Brandgefahr) auszuschließen.

Zur Erhöhung der Sicherheit empfiehlt der VDE in seiner Leitlinie DIN VDE 0100 Teil 739, dem Gerät einen FI-Schutzschalter mit einem Auslösestrom von 30 mA (DIN VDE 0664) vorzuschalten.

Über die Nennaufnahme und die entsprechende Absicherung gibt das Typenschild Auskunft. Bitte vergleichen Sie die Angaben auf dem Typenschild mit den Daten des Elektronetzes.

Verbrauchsdaten

Programme	Beladungs- menge	Endschleuderstufe (im Haushalts- waschautomaten)	Energie	Trockenzeit (einschl. Ab- kühlzeit)
	kg	U/min	kWh	Minuten
KOCH-/BUNTWÄSCHE				
Schranktrocken +	5,0	1200	2,80	77
		1400	2,65	74
		1600	2,40	67
		1800	2,35	66
Schranktrocken ⁽¹⁾	5,0	800 (70 % Restfeuchte)	3,40	92
Schranktrocken	5,0	1200	2,65	74
		1400	2,55	71
		1600	2,25	64
		1800	2,20	63
Bügelfeucht ⁽¹⁾	5,0	800 (70 % Restfeuchte)	2,75	74
Bügelfeucht	5,0	1200	2,00	57
		1400	1,90	53
		1600	1,60	47
		1800	1,55	46
Mangelfeucht	5,0	1200	1,60	47
		1400	1,50	44
		1600	1,20	37
		1800	1,15	36
PFLEGELEICHT				
Schranktrocken ⁽¹⁾	2,5	1000 (50 % Restfeuchte)	1,25	39
Bügelfeucht	2,5	1000	1,10	35
Sonderprogramme				
Finish Wolle	2,0	-	0,20	4
Glätten	2,5	-	0,30	9

⁽¹⁾ Prüfprogramm nach EN 61121

Werte ermittelt nach Norm EN 61121

Für Prüfungen gemäß EN 61121 ist vor Beginn der bewertenden Prüfungen ein Trockengang mit 3 kg Baumwollwäsche gemäß der o.g. Norm mit 70 % Anfangsrestfeuchte in dem Programm Koch-/Buntwäsche Schranktrocken ohne Anwahl von Zusatzfunktionen durchzuführen.

Die Verbrauchsdaten können je nach Beladungsmenge, unterschiedlichen Textilarten, Restfeuchte nach dem Schleudern, Spannungsschwankungen im Elektronetz und gewählten Zusatzfunktionen von den angegebenen Werten abweichen.

Technische Daten

Höhe	85 cm (verstellbar +0,7/- 0,7 cm)
Höhe für Unterbau	82 cm
Breite	59,5 cm
Tiefe	58 cm
Gewicht	54 kg
Trommelvolumen	100 l
Maximale Beladungsmenge	5 kg Trockenwäsche
Fassungsvermögen des Kondenswasserbehälters	ca. 3,5 l
Maximale Abpumphöhe	1 m
Maximale Abpumplänge	3 m
Länge der Anschlussleitung	1,60 m
Anschlussspannung	siehe Typenschild
Anschlusswert	siehe Typenschild
Absicherung	siehe Typenschild
Leistung der Glühlampe	siehe Typenschild
Energieverbrauch	siehe Kapitel "Verbrauchsdaten"
Erteilte Prüfzeichen	Funkschutz, VDE

Programmierfunktionen für die Änderung von Standardwerten

Programmierfunktionen

Höherer Trockengrad im Programm KOCH-/BUNTWÄSCHE

Die Elektronik dieses Trockners ist auf ein möglichst energiesparendes Trocknen ausgerichtet. Sie haben jedoch mit dieser Programmierfunktion die Möglichkeit, im Koch-/Buntwäsche-Programm die Wäsche etwas trockener zu bekommen - wenn Sie wünschen. Hierdurch verlängert sich die Programmdauer.

Der höhere Trockengrad ist werkseitig nicht eingeschaltet. Er kann eingeschaltet werden - wenn Sie wünschen.

Das Programmieren und Speichern erfolgt mit den Schritten ① bis ⑦.

Die Programmierfunktion wird mit Hilfe der Taste START und des Programmwählers programmiert. Die Taste und der Programmwähler besitzen hier eine Zweitfunktion, die nicht auf der Blende erkennbar ist.

Voraussetzung:

- Der Trockner ist ausgeschaltet.
- Die Tür ist geschlossen.
- Der Programmwähler steht auf Position *Ende*.

- ① Drücken Sie die Taste START und halten Sie diese während der Schritte ②-③ gedrückt.
- ② Schalten Sie den Trockner mit der Taste *I-Ein/O-Aus* ein.
- ③ Warten Sie, bis die Kontrollleuchte START leuchtet . . .

- ④ . . . und lassen Sie die Taste START danach los.
- ⑤ Drehen Sie den Programmwähler auf KOCH-/BUNTWÄSCHE *Schranktrocknen*.
 - Blinkt die Kontrollleuchte *Trocknen* nicht, ist der höhere Trockengrad **ausgeschaltet**.
 - Blinkt die Kontrollleuchte *Trocknen*, ist der höhere Trockengrad **eingeschaltet**.
- ⑥ Durch Drücken der Taste START können Sie den höheren Trockengrad ein- oder ausschalten.
- ⑦ Mit der Taste *I-Ein/O-Aus* den Trockner ausschalten.

Die Programmierung ist dauerhaft gespeichert. Sie können sie jederzeit wieder ändern.

Kontrolle:

- Führen Sie die Punkte ① bis ⑤ aus.
 - Kontrollleuchte *Trocknen*
blinkt = Höherer Trockengrad **eingeschaltet**
 - aus** = Höherer Trockengrad **ausgeschaltet**
 - Schalten Sie den Trockner aus.
- Die Kontrolle ist beendet.

Höherer Trockengrad im Programm PFLEGELEICHT

Die Elektronik dieses Trockners ist auf ein möglichst energiesparendes Trocknen ausgerichtet. Sie haben jedoch mit dieser Programmierfunktion die Möglichkeit, im Pflegeleicht-Programm die Wäsche etwas trockner zu bekommen - wenn Sie wünschen. Hierdurch verlängert sich die Programmdauer.

Der höhere Trockengrad ist werkseitig nicht eingeschaltet. Er kann eingeschaltet werden - wenn Sie wünschen.

Das Programmieren und Speichern erfolgt mit den Schritten ❶ bis ❷.

Die Programmierfunktion wird mit Hilfe der Taste START und des Programmwählers programmiert. Die Taste und der Programmwähler besitzen hier eine Zweitfunktion, die nicht auf der Blende erkennbar ist.

Voraussetzung:

- Der Trockner ist ausgeschaltet.
- Die Tür ist geschlossen.
- Der Programmwähler steht auf Position *Ende*.

- ❶ Drücken Sie die Taste START und halten Sie diese während der Schritte ❷-❸ gedrückt.
- ❷ Schalten Sie den Trockner mit der Taste *I-Ein/O-Aus* ein.
- ❸ Warten Sie, bis die Kontrollleuchte START leuchtet . . .
- ❹ . . . und lassen Sie die Taste START danach los.

- ❺ Drehen Sie den Programmwähler auf KOCH-/BUNTWÄSCHE *Schon*.

- Blinkt die Kontrollleuchte *Trocknen* nicht, ist der höhere Trockengrad **ausgeschaltet**.
- Blinkt die Kontrollleuchte *Trocknen*, ist der höhere Trockengrad **eingeschaltet**.

- ❻ Durch Drücken der Taste START können Sie den höheren Trockengrad ein- oder ausschalten.

- ❼ Mit der Taste *I-Ein/O-Aus* den Trockner ausschalten.

Die Programmierung ist dauerhaft gespeichert. Sie können sie jederzeit wieder ändern.

Kontrolle:

- Führen Sie die Punkte ❶ bis ❺ aus.

Kontrollleuchte *Trocknen*
blinkt = Höherer Trockengrad **eingeschaltet**
aus = Höherer Trockengrad **ausgeschaltet**

- Schalten Sie den Trockner aus.

Die Kontrolle ist beendet.

Programmierfunktionen

Summer

Nach Programmende ertönt wiederholend ein Signal.

Der Summer ist werkseitig eingeschaltet. Sie können ihn ausschalten - wenn Sie wünschen.

Der Summer ertönt im Fehlerfall, auch wenn er ausgeschaltet ist.

Das Programmieren und Speichern erfolgt mit den Schritten ❶ bis ❷.

Die Programmierfunktion wird mit Hilfe der Taste START und des Programmwählers programmiert. Die Taste und der Programmwähler besitzen hier eine Zweitfunktion, die nicht auf der Blende erkennbar ist.

Voraussetzung:

- Der Trockner ist ausgeschaltet.
- Die Tür ist geschlossen.
- Der Programmwähler steht auf Position *Ende*.

- ❶ Drücken Sie die Taste START und halten Sie diese während der Schritte ❷-❸ gedrückt.
- ❷ Schalten Sie den Trockner mit der Taste *I-Ein/O-Aus* ein.
- ❸ Warten Sie, bis die Kontrollleuchte START leuchtet . . .
- ❹ . . . und lassen Sie die Taste START danach los.

❺ Drehen Sie den Programmwähler auf KOCH-/BUNTWÄSCHE *Bügelfeucht*.

- Blinkt die Kontrollleuchte *Trocknen*, ist die Programmierfunktion Summer **eingeschaltet**.

- Blinkt die Kontrollleuchte *Trocknen* nicht, ist die Programmierfunktion Summer **ausgeschaltet**.

❻ Durch Drücken der Taste START können Sie den Summer aus- oder einschalten.

❼ Mit der Taste *I-Ein/O-Aus* den Trockner ausschalten.

Die Programmierung ist dauerhaft gespeichert. Sie können sie jederzeit wieder ändern.

Kontrolle:

■ Führen Sie die Punkte ❶ bis ❺ aus.

Kontrollleuchte *Trocknen*

blinkt = Programmierfunktion Summer **eingeschaltet**

aus = Programmierfunktion Summer **ausgeschaltet**

■ Schalten Sie den Trockner aus.

Die Kontrolle ist beendet.

Deutschland:

Miele & Cie. GmbH & Co.
D-33325 Gütersloh
Telefon (0 52 41) 89-0
Telefax (0 52 41) 89-20 90
Miele im Internet: www.miele.de
T-Online *6 38 00 #

Österreich:

Miele Gesellschaft m.b.H.
Mielestr. 1
A-5071 Wals bei Salzburg
Telefon (06 62) 85 84-0
Telefax (06 62) 85 84-219
Miele im Internet: www.miele.at
email: info@miele.at

Luxemburg:

Miele s.à r.l.
20, rue Christophe Plantin
Boîte Postale 1011
L-1010 Luxembourg/Gasperich
Téléphone 49711-29
Téléfax 49711-39
Internet: www.miele.lu



Bei Produktfragen zu
unseren Haushaltsgeräten:

D Deutschland

0180-52 52 100*

Mo-Fr 8 - 20 Uhr *€ 0,12 pro Minute

A Österreich

050 800 800**

Mo-Fr 8 - 18 Uhr **österreichweit
zum Ortstarif

L Luxemburg

00352-4 97 11-28/29

Mo-Do 8.30 - 12.30, 13-17 Uhr
Fr 8.30 - 12.30, 13-16 Uhr