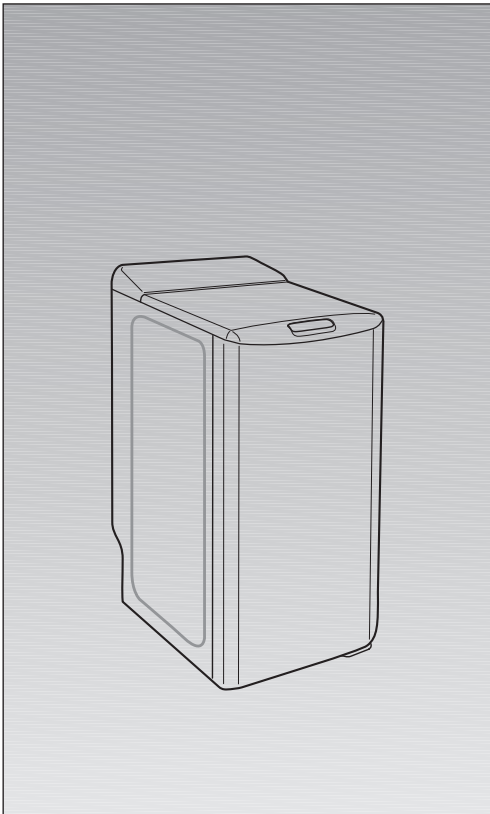


## Gebrauchs- und Aufstellanleitung



Waschmaschine

|  | Seiten    |
|--|-----------|
| Sicherheitshinweise.....                   | 4         |
| Umweltschutz/Sparhinweise .....            | 4         |
| Verpackung und Altgerät .....              | 4         |
| Das ist Ihre Waschmaschine .....           | 5         |
| <b>1 - Installationsanleitung</b>          |           |
| Entfernen der Transportsicherungen .....   | 6 und 7   |
| Mobilität.....                             | 7         |
| Anschließen - Wasserzulauf .....           | 8         |
| Anschließen - Wasserablauf.....            | 8         |
| Elektrischer Anschluss.....                | 9         |
| Austausch der Netzleitung.....             | 9         |
| Aufstellen .....                           | 9         |
| <b>2 - Gebrauchsanleitung</b>              |           |
| Internationale Pflegesymbole .....         | 10        |
| Vor dem ersten Waschen .....               | 10        |
| Behandlung hartnäckiger Flecken .....      | 11        |
| Vorbereiten der Wäsche .....               | 12        |
| Wäsche einlegen .....                      | 13        |
| Einfüllen der Waschmittel .....            | 13        |
| Programm einstellen .....                  | 14        |
| Programm auswählen .....                   | 15        |
| Schleuderdrehzahlwähler.....               | 16        |
| Zusatzfunktionstasten .....                | 177       |
| Besondere Anwendungen .....                | 17        |
| Wäsche nachlegen + Programm ändern .....   | 18 und 19 |
| Sicherheitsfunktionen .....                | 20        |
| <b>3 - Reinigen und Pflegen</b>            |           |
| Gehäuse .....                              | 21        |
| Bedienblende, Sockel, usw. Innenteile..... | 21        |
| Waschmittelbehälter .....                  | 21        |
| Reinigen des Filters.....                  | 22        |
| <b>4 - Blinkende Anzeige</b> .....         | 23        |
| <b>5 - Was tun wenn</b> .....              | 25        |
| <b>6 - Kundendienst</b> .....              | 26        |
| <b>7 - Programmtabelle</b> .....           | 28        |

**Im Weiteren geben folgende Symbole Hinweise auf :**



die Sicherheitsvorschriften (für die Maschine oder die Wäsche), die unbedingt eingehalten werden müssen,



eine elektrische Gefahr,



Tipps und wichtige Informationen.

Mit dem Kauf Ihrer neuen Waschmaschine haben Sie sich für ein modernes, qualitativ hochwertiges Haushaltsgerät entschieden.

Ihre Waschmaschine zeichnet sich durch einen sparsamen Verbrauch an Energie, Wasser und Waschmittel aus.

Jede Waschmaschine, die unser Werk verlässt, wird sorgfältig auf Funktion und einwandfreien Zustand geprüft. Bei Fragen - insbesondere zum Aufstellen und Anschließen der Waschmaschine - steht Ihnen unser Kundendienst gerne zur Verfügung.

Weitere Informationen und eine Auswahl unserer Produkte finden Sie auf unserer Internetseite: <http://www.siemens.de/hausgeraete>

Lesen Sie diese Gebrauchs- und Aufstellanleitung und alle anderen der Waschmaschine beigegebenen Informationen und handeln Sie entsprechend.

Beschreiben Gebrauchs- und Aufstellanleitung verschiedene Modelle, wird an den entsprechenden Stellen auf die Unterschiede hingewiesen.

Bewahren Sie alle Unterlagen für späteren Gebrauch oder für Nachbesitzer/-in auf.

# Sicherheitshinweise

## Bestimmungsgemäßer Gebrauch

Ihre Waschmaschine ist bestimmt

- ausschließlich zum Gebrauch im Haushalt
- zum Waschen von maschinenwaschbaren Textilien in Waschlauge
- zum Betrieb mit kaltem Trinkwasser und handelsüblichen Wasch- und Pflegemitteln, die für den Einsatz in Waschmaschinen geeignet sind.

## Sicherheitshinweise

Lassen Sie Kinder nicht unbeaufsichtigt an der Waschmaschine.

Halten Sie Haustiere von der Waschmaschine fern.

Fassen Sie den Netzstecker zum Einstecken/ Ziehen aus der Steckdose nicht mit feuchten Händen an.

Ziehen Sie immer am Netzstecker, niemals an der Leitung.

Vorsicht beim Abpumpen von heißer Waschlauge.

Steigen Sie nicht auf die Waschmaschine. Beachten Sie die Hinweise zum Aufstellen.

### ⚠ **Erstickungsgefahr!**

Verpackung und deren Teile nicht Kindern überlassen. Erstickungsgefahr durch Faltkartons und Folien.

### ⚠ **Lebensgefahr!**

Bei ausgedienten Geräten Netzstecker ziehen. Netzleitung durchtrennen und mit dem Stecker entfernen. Deckelschloss zerstören, Sie verhindern dadurch, dass sich Kinder einsperren und in Lebensgefahr kommen.

# Umweltschutz/Sparhinweise

Ihre Waschmaschine ist sparsam im Verbrauch von Wasser, Energie und Waschmittel. Dadurch wird unsere Umwelt und Ihre Haushaltskasse geschont.

Um sparsam und umweltfreundlich zu waschen:

- Empfohlene Beladungsmengen nicht überschreiten.
  - Koch- und Buntwäsche .....5,0 kg
  - Pflegeleicht .....2,5 kg
  - Feinwäsche/Seide .....1,0 kg
  - Wolle .....1,5 kg

Bei kleineren Wäschemengen reduziert die Mengenautomatik den Wasser- und Energieverbrauch.

- Statt „Kochwäsche 90°C“ das Programm „60°C“+ Taste „Intensiv“\* wählen. Durch die verlängerte Waschzeit bei diesem 60°C-Programm wird eine dem 90°C-Programm vergleichbare Reinigung erzielt, jedoch mit erheblich geringerem Energieverbrauch.

- Bei leicht bis normal verschmutzter Wäsche auf Vorwäsche\* verzichten.

- Waschmittel entsprechend Verschmutzungsgrad, Wäschemenge und Wasserhärte dosieren und Hinweise des Herstellers beachten.

\* Je nach Modell.

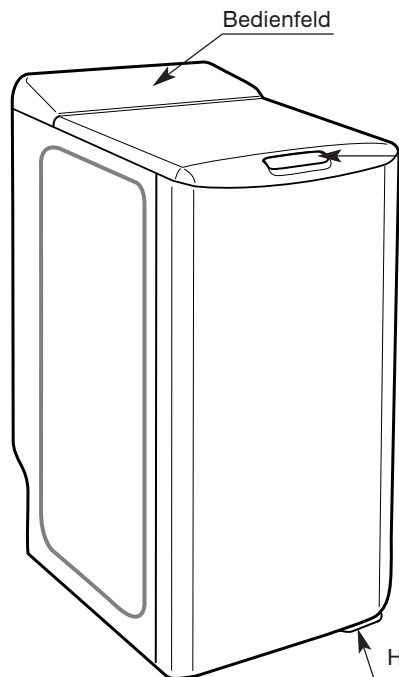
# Verpackung und Altgerät

## Umweltgerecht entsorgen



- Entsorgen Sie die Verpackung umweltgerecht.
- Dieses Gerät ist entsprechend der europäischen Richtlinie 2002/96/EG über Elektro- und Elektronik- Altgeräte (waste electrical and electronic equipment - WEEE) gekennzeichnet.
- Die Richtlinie gibt den Rahmen für eine EU-weit gültige Rücknahme und Verwertung der Altgeräte vor.

# Das ist Ihre Waschmaschine



Bedienfeld

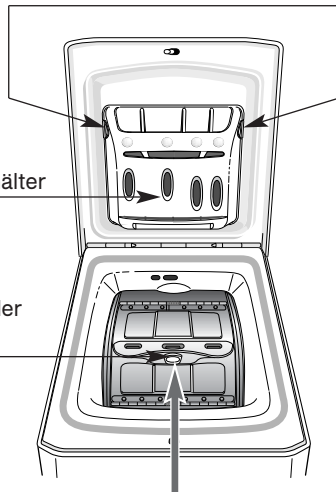
Öffnungsgriff des Deckels  
(bleibt während des  
Programms verriegelt)

Entriegelungen des  
Waschmittelbehälters

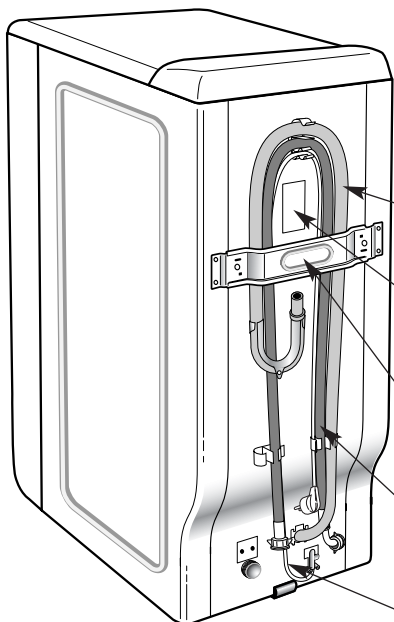
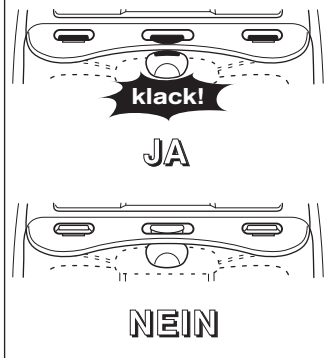
Abnehmbarer  
Waschmittelbehälter

Öffnungstaste der  
Trommeldeckel

Hebel für Mobilität (je  
nach Modell)



**⚠** Trommeldeckel richtig  
schließen!



Wasserablaufschlauch

**Typenschild**  
(Erzeugnis- und  
Fertigungsnummer)

Transportsicherung

Wasserzulaufschlauch  
(nicht angeschlossen)

Netzzuleitung mit Stecker

# Entfernen der Transportsicherungen

**⚠ Vor dem ersten Gebrauch unbedingt alle Transportsicherungen an der Geräterückseite entfernen und für einen späteren Transport (z. B. Umzug) aufbewahren!**

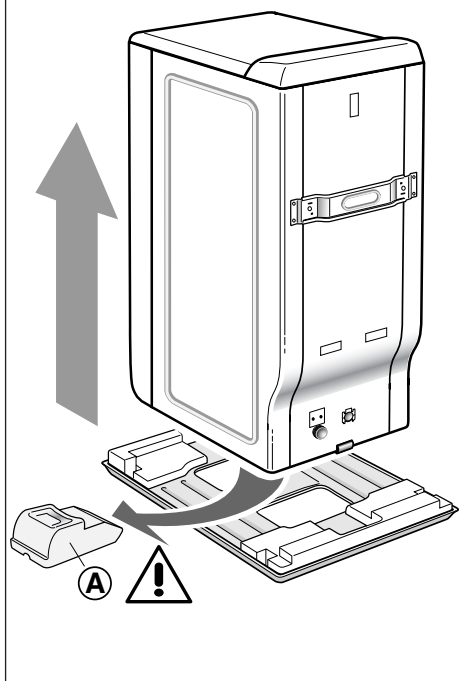
- 1 Die Waschmaschine von ihrem Transportsockel nehmen. Keil **(A)** entfernen (Zeichnung 1).
- 2 Die 4 Schrauben **(B)** mit einem Schraubendreher entfernen (Zeichnung 2.1).
- 3 Die Transportsicherung **(C)** entfernen: Hierfür die beiden Schrauben **(D)** (Zeichnung 2.2) mit einem 10er oder 13er Schlüssel (je nach Modell) entfernen.

**Überzeugen Sie sich, dass die beiden auf dem Verbindungsträger befestigten Kunststoffzwischenstücke mit entfernt werden.**

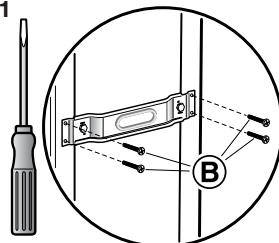
Die Schrauben **(B)** wieder an den ursprünglichen Stellen einsetzen.

- 4 **⚠ Die beiden Löcher unbedingt mit den hierfür vorgesehenen Abdeckungen **(E)** (im Zubehörbeutel enthalten) verschließen (Zeichnung 2.3)!**

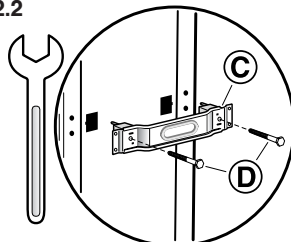
Zeichnung 1



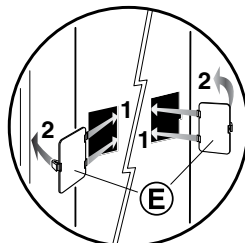
Zeichnung 2.1



Zeichnung 2.2

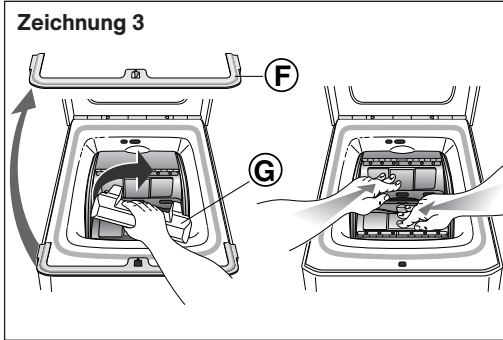


Zeichnung 2.3

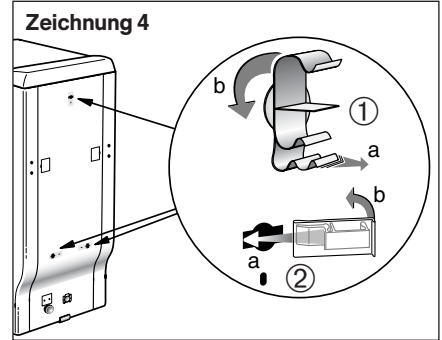


# Entfernen der Transportsicherungen

- 5 Die Sicherung ⑥ entfernen (Zeichnung 3).  
Hierfür:
- Schutzleiste ⑦ entfernen
  - Sicherung ⑥ mit einer Vierteldrehung herausnehmen



- 6 ⚠ Die Schlauchhalterungen ① entfernen und die Löcher unbedingt mit den hierfür vorgesehenen Abdeckungen ② (im Zubehörbeutel enthalten) verschließen (Zeichnung 4)!



- ⓘ Wir empfehlen das Aufbewahren aller Transportsicherungen, da diese für den eventuellen, späteren Transport der Maschine unbedingt wieder eingebaut werden müssen.

- ⓘ Vor dem Verlassen des Werks wurde das Gerät sorgfältig geprüft. Es ist möglich, dass sich Prüfwasserreste in der Wanne oder in den Waschmittelkammern befinden.

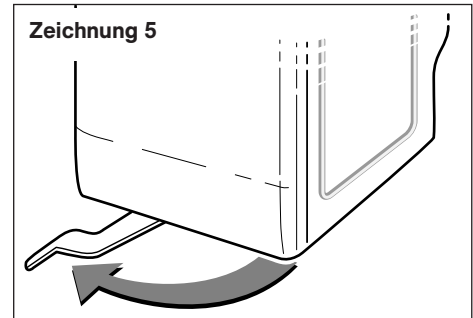
## Mobilität

(je nach Modell)

Wenn die Maschine mit versenkbaren Rollen ausgestattet ist, kann sie leicht verschoben werden.

Um die Maschine auf die Rollen zu stellen, den Hebel im unteren Geräteteil zum linken Anschlag drehen (Zeichnung 5)

- ⚠ Beim Waschbetrieb muss das Gerät immer fest auf seinen Füßen stehen (Hebel rechts)!

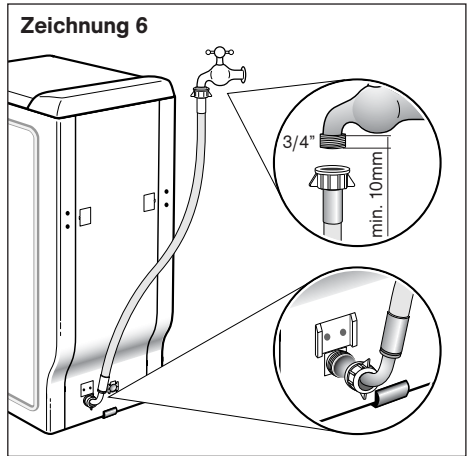


# Anschließen

## Kaltwasserversorgung

Wasserzulaufschlauch anschließen  
(Zeichnung 6)

- Mindestwasserdruck: 0,1 MPa oder 1 bar
- Höchstwasserdruck: 1 MPa oder 10 bar



## Wasserablauf

Den Ablaufschlauch mit dem mitgelieferten Krümmer montieren, Anschluss an einen belüfteten Geruchsverschluss  
(Zeichnung 7.1 / 7.2).

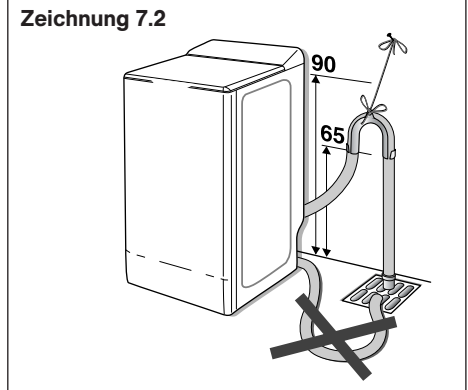
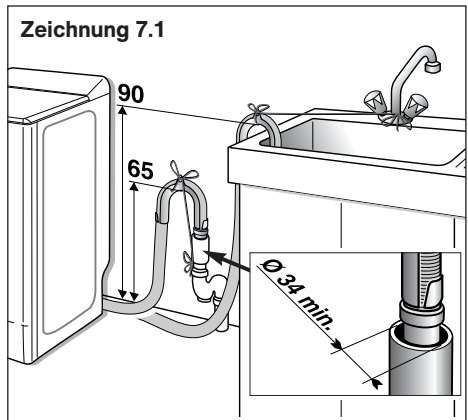
Der Krümmer muss in einer Höhe zwischen 65 und 90cm vom Boden angebracht werden.

**⚠ Ablaufschlauch gegen Herausrutschen sichern!**

## Austausch des Wasserzulaufschlauchs

Beim Austausch auf ein gutes Festdrehen und auf das Vorhandensein der Dichtung an beiden Enden achten.

- i** Prüfen Sie den Zustand des Wasserzulauf- und des Abwasserschlauchs regelmäßig. Beschädigte Schläuche nur durch Originalschläuche ersetzen, die bei unserem Kundendienst erhältlich sind.





# Anschließen

## Elektrischer Anschluss

⚠ Anschluss der Waschmaschine nur an Wechselstrom über vorschriftsmäßig installierte Schutzkontakt-Steckdose.

Netzspannung und Spannungsangabe an der Waschmaschine (Geräteschild) müssen übereinstimmen.

Anschlusswert sowie erforderliche Sicherung sind auf dem Geräteschild angegeben.


Sicherstellen, dass:

- Netzstecker und Steckdose zusammenpassen,
- der Leitungsquerschnitt ausreicht,
- das Erdungssystem vorschriftsmäßig installiert ist.

## ⚠ Austausch der Netzleitung

Aus Sicherheitsgründen darf die Netzleitung nur durch den autorisierten Kundendienst ausgetauscht werden.

Keine Mehrfachstecker-/–kupplungen und Verlängerungskabel verwenden.

Wird ein Fehlerstrom-Schutzschalter verwendet, nur einen Typ mit diesem Zeichen einsetzen: 

Nur dieses Zeichen garantiert die Erfüllung der heute gültigen Vorschriften.

Netzstecker nicht mit feuchten Händen einstecken/aus der Steckdose ziehen.

Netzstecker nur am Stecker, nicht am Kabel aus der Steckdose ziehen.

# Aufstellen

## Sicherheitshinweis

⚠ **Verletzungsgefahr!**

Die Waschmaschine hat ein hohes Gewicht. Vorsicht beim Anheben.

⚠ Eingefrorene Schläuche können reißen oder platzen. Waschmaschine nicht in frostgefährdeten Bereichen und/oder im Freien aufstellen.

Nicht an vorstehenden Bauteilen (z. B. Einfüllfenster) anheben. Waschmaschine kann beschädigt werden.

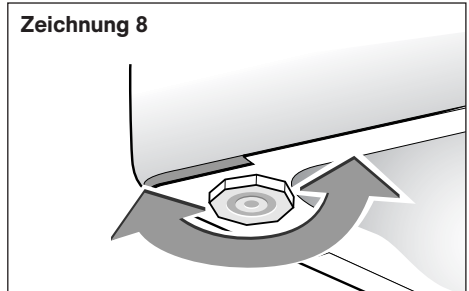
Zusätzlich zu den hier aufgeführten Hinweisen können besondere Vorschriften des zuständigen Wasser- und Elektrizitätswerkes gelten.

In Zweifelsfällen vom Fachmann anschließen lassen.

## Aufstellfläche

Standsicherheit ist wichtig, damit die Waschmaschine beim Schleudern nicht „wandert“. Aufstellfläche muss fest und eben sein. Nicht geeignet sind weiche Bodenbeläge, z.B. Teppichböden oder Böden mit Schaumstoffrücken.

Zeichnung 8



## Einstellbare Füße: (je nach Modell)

Manche Geräte verfügen an der Front über zwei einstellbare Füße, mit denen Bodenunebenheiten ausgeglichen werden können. Den waagerechten Stand und die Stabilität der Maschine folgendermaßen einstellen:

- Die Waschmaschine leicht nach hinten kippen.
- Je nach Bodenbeschaffenheit den Fuß bzw. die Füße ein- oder herausdrehen (*Zeichnung 8*).
- Standsicherheit der Waschmaschine prüfen.

# Internationale Pflegesymbole

**i** Um Ihnen bei der Pflege Ihrer Textilien behilflich zu sein, enthalten diese ein Etikett mit den notwendigen Informationen. Diese werden durch folgende Symbole dargestellt:

|   |  |   |   |   |   |   |   |   |   |  |  |
|---|--|---|---|---|---|---|---|---|---|--|--|
| <b>WASCHEN</b><br>(Waschbottich)<br><br>   |   |  |  |  |    |  |  |  |    |  |  |
|   | Normalwaschgang  | Schonwaschgang  | Normalwaschgang   | Schonwaschgang  | Normalwaschgang   | Schonwaschgang  | Spezial-Schonwaschgang  | Schonwaschgang  | Handwäsche  | nicht waschen  |  |
| <p>Die <b>Zahlen</b> im Waschbottich entsprechen den <b>maximalen Waschttemperaturen</b>, die nicht überschritten werden dürfen. Der <b>Balken</b> unterhalb des Waschbottichs verlangt nach einer (mechanisch) <b>milderen Behandlung</b> (zum Beispiel Schongang). Er kennzeichnet Waschzyklen, die sich zum Beispiel für pflegeleichte und mechanisch empfindliche Artikel eignen.</p> |  |   |   |   |   |   |   |   |   |  |  |
| <b>CHLOREN</b><br>(Dreieck)<br><br>  |   |   |   |   |   |   |   |   |    |  |  |
|   | Chlorbleiche möglich   |   |   |   |   |   |   |   | Chlorbleiche nicht möglich  |  |  |
| <b>BÜGELN</b><br>(Bügeleisen)<br><br>  |   |   |  |   |    |   |  |   |   |  |  |
|   | heiß bügeln  |   | mäßig heiß bügeln   |   | nicht heiß bügeln   |   | nicht bügeln  |   |   |  |  |
|   | Die Punkte kennzeichnen die Temperaturbereiche der Reglerbügeleisen.   |   |   |   |   |   |   |   |   |  |  |
| <b>CHEMISCHE REINIGUNG</b><br>(Reinigungstrommel)<br><br>  |   |  |  |  |    |  |   |   |   |  |  |
|   |  |   |   |   |   |   |   |   | keine Chemische Reinigung möglich   |  |  |
|   | <p>Die <b>Buchstaben</b> sind für den Chemischreiniger bestimmt. Sie geben einen Hinweis auf die in Frage kommenden <b>Lösemittel</b>.<br/>Der <b>Strich</b> unterhalb des Kreises verlangt bei der Reinigung nach einer <b>Beschränkung</b> der mechanischen Beanspruchung, der Feuchtigkeitszugabe und der Temperatur.</p> |   |   |   |   |   |   |   |   |  |  |
| <b>TROCKNEN</b><br>im<br>Wäschetrockner<br><br>  |   |   |   |   |  |   |   |   |  |  |  |
|   | Trocknen mit normaler thermischer Belastung  |   |   |   | Trocknen mit reduziert thermischer Belastung  |   |   |   | Trocknen im Wäschetrockner nicht möglich  |  |  |
|   | Die Punkte kennzeichnen die Trocknungsstufe der Tumbler (Wäschetrockner)   |   |   |   |   |   |   |   |   |  |  |

© COFREET

## Vor dem ersten Waschen - einmal ohne Wäsche waschen

Bevor Sie zum ersten Mal Wäsche waschen, empfehlen wir Ihnen, einen Waschzyklus „BAUMWOLLE 90°C ohne Vorwäsche“ ohne Wäsche mit 1/2 Messbecher Vollwaschmittel durchlaufen zu lassen. Damit entfernen Sie eventuelle Prüfwasserreste, die noch in der Maschine vorhanden sein könnten.

# Behandlung hartnäckiger Flecken

Schweiß-, Blut-, Obst-, Wein- und Schokoladeflecken verschwinden im Allgemeinen bei Verwendung von Waschmitteln mit biologischen Inhaltsstoffen. Andere Flecken erfordern jedoch **vor** der Maschinenwäsche eine besondere Behandlung. Zunächst einen Versuch an einer wenig sichtbaren Stelle des Wäschestücks machen und gründlich ausspülen. Beim Auftragen von Fleckenentferner immer von außen Beginnen, um eine Ränderbildung zu vermeiden.

**GRAS:** Den Fleck mit klarem Essig oder 90-prozentigem Alkohol\* betupfen (sofern der Stoff es erlaubt), ausspülen und waschen.

**KUGELSCHREIBER - FILZSTIFT:** Den Fleck mit Haushaltspapier abtupfen, um soviel Tinte wie möglich aufzusaugen. Ein weißes, sauberes Tuch unter den Fleck legen und diesen mit einem anderen Tuch betupfen. Für Synthetiks und Kunstfasern wird das zweite Tuch mit klarem Essig getränkt, für andere Fasern mit 90-prozentigem Alkohol\* (sofern der Stoff es erlaubt).

**ROST:** Leichte Flecken mit Salz bestreuen. Das Salz mit Zitronensaft beträufeln und über Nacht einwirken lassen. Am nächsten Tag gründlich ausspülen und waschen. Bei größeren Flecken ein spezielles Rostmittel verwenden, dabei die Herstellerhinweise strengstens beachten.

**KAUGUMMI:** Mit einem Eiswürfel abkühlen. Sobald er hart genug ist, mit dem Fingernagel abkratzen. Den verbleibenden Rand mit einem Fettlösemittel\* entfernen..

**WAGENSCHMIERE - TEER:** Fleckenentferner\* verwenden. In Ermangelung den Fleck mit etwas frischer Butter bestreichen, einwirken lassen und mit Terpentinöl\* abtupfen.

**FARBE:** Farbflecken nicht trocknen lassen, sondern sofort mit dem auf dem Farbtopf angegebenen Lösungsmittel (Wasser, Terpentin\*, Leichtbenzin\*) behandeln. Einseifen und ausspülen.

**KERZENWACHS:** Den größten Teil des Flecks abkratzen. Anschließend Haushaltspapier auf beide Stoffseiten legen und das restliche Wachs mit einem Bügeleisen zum Schmelzen bringen.

**MAKE-UP:** Die fleckige Stoffseite auf ein Stück Haushaltspapier legen und die Stoffrückseite mit 90-prozentigem Alkohol\* befeuchten, sofern das Wäschestück dies erlaubt und der Fleck nicht fettig ist. Sonst ein Fettlösemittel (z. B. Trichlorethylen\*) bevorzugen.

**KAFFEE - TEE:**

- auf weißer Baumwolle: Den Fleck mit Wasserstoffperoxyd\* betupfen und danach normal waschen.

- auf bunter Baumwolle: Den Fleck mit einer Essiglösung (2 Esslöffel klarer Essig auf ¼ Liter Wasser) betupfen und danach normal waschen.

- auf Wolle: Den Fleck mit einer Mischung aus Alkohol\* und klarem Essig zu gleichen Teilen betupfen und danach das Wäschestück waschen.

**SCHOKOLADE - OBST - OBSTSAFT - WEIN:** Den Fleck mit einer Essiglösung (2 Esslöffel klarer Essig auf ¼ Liter Wasser) betupfen. Gut ausspülen und normal waschen.

**FETT:** Sofort Talkum auf den Stoff streuen. Trocknen lassen und das Talkum sanft ausbürsten. Dann mit einem Fettlösemittel wie z. B. Benzin\* betupfen. Ausspülen und normal waschen.

**BLUT:** Das befleckte Wäschestück so schnell wie möglich in kaltes Salzwasser tauchen, danach normal waschen.


**KETCHUP - TOMATENSAUCE:** Eine Lösung aus einem Volumen Glycerin und einem Volumen warmem Wasser vorbereiten. Das Wäschestück eine Stunde lang einweichen, danach normal waschen.

## VERWENDUNG VON FLECKENTFERNERN:

**Um Brand- oder Explosionsgefahr zu vermeiden:**

**(\*)Beim Einsatz der in o. g. Rezepten empfohlenen Produkte darauf achten, die Wäsche vor dem Einlegen in die Waschmaschine gründlich auszuspülen.**

**- Beim Einsatz von handelsüblichen Fleckenentfernern müssen die Herstellerhinweise strikt eingehalten werden.**

 *Nach dem Waschen im Textil vorhandene Flecken, lassen sich nach dem Bügeln oder Trocknen im Wäschetrockner nicht mehr entfernen.*

# Vorbereiten der Wäsche

## Wäsche vorbereiten

**!** Fremdkörper (z. B. Münzen, Büroklammern, Nadeln, Nägel) können Wäschestücke oder Bauteile der Waschmaschine (z. B. Waschtrommel) beschädigen.

- Taschen der Wäschestücke leeren.
- Sand aus Taschen und Umschlägen ausbürsten.
- Reißverschlüsse schließen, Bezüge zuknöpfen.
- Gardinenröllchen entfernen oder in Netz/Beutel einbinden.

- In einem Netz/Kissenbezug waschen:
  - empfindliche Wäsche z. B. Feinstrumpfhosen, Gardinen
  - kleine Wäschestücke, z. B. Söckchen oder Taschentücher
  - Bügel-BHs (Bügel können sich beim Waschen lösen und Schäden verursachen)
- Bei Hosen, Strickwaren und gewirkten Textilien, z. B. Trikotwäsche, T-Shirts oder Sweatshirts, die Innenseite nach außen wenden.

## Folgende Beladungsmengen nicht überschreiten:

**BAUMWOLLE / BUNTWÄSCHE / MISCHFASERN:** .....5 kg

**PFLEGELEICHT:** .....2,5 kg

**WOLLE:** .....1,5 kg

**FEINWÄSCHE / SEIDE:** .....1 kg

## Durchschnittliches Gewicht von einigen „leichten“ Wäschestücken im trockenen Zustand

Leintuch für 1 Pers. ....400 bis 500 g

Leintuch für 2 Pers. ....800 g

Kopfkissenbezug .....200 g

Leichtes Nachthemd .....150 g

Kinder-Stoffhose .....120g

Stoffhose .....500 g

Herrnhemd Baumwolle/Polyester .....200 g

Baumwoll-T-Shirt, große Größe .....150 g

Geschirrtuch .....100 g

Tischdecke .....250 g

Feine Damenwäsche .....50 g

Kinderstricksachen aus Synthetiks .....50 g

Socke .....20 g

Stoffschlafanzug .....250 g

## Durchschnittliches Gewicht von einigen „schweren“ Wäschestücken im trockenen Zustand

Jeans .....800 g bis 1 kg

Frottee-Badetuch .....700 g

Frottee-Handtuch .....300 g

Jogginghose .....350 g

Kinder-Frottee-Schlafanzug .....100 g

Bademantel .....1.200 g

Sweatshirt .....250 g

Federbettbezug .....1.500 g

# Wäsche einlegen

## ⚠ Explosionsgefahr!

Mit lösungsmittelhaltigen Reinigungsmitteln, z. B. Fleckentferner, Waschbenzin, vorbehandelte Wäschestücke können nach dem Einfüllen zu einer Explosion führen. Wäschestücke vorher gründlich von Hand ausspülen.

⚠ Fremdkörper in der Wäschetrommel können die Wäsche beschädigen. Vor dem Einlegen der Wäsche prüfen, dass keine Fremdkörper in der Wäschetrommel sind.

- Vorsortierte Wäschestücke auseinanderfalten und locker in die Wäschetrommel legen. Große und kleine Stücke mischen. Verschieden große Wäschestücke verteilen sich besser beim Schleudern.

ⓘ *Empfohlene Beladungsmengen nicht überschreiten (siehe auch PROGRAMM-TABELLE). Überfüllung mindert das Waschergebnis und fördert die Knitterbildung.*

Bei kleineren Mengen werden Wasser- und Energiebedarf von der Waschmaschine automatisch reduziert.

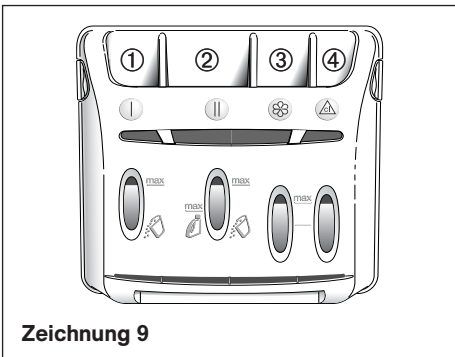
- Trommeldeckel schließen. Wäschestücke nicht zwischen Trommel und Trommeldeckel einklemmen.

⚠ Achten Sie darauf, dass die Trommeldeckel richtig geschlossen sind.

## Öffnen der Waschmaschine

- Öffnungsgriff anheben
- Öffnungstaste des Trommeldeckels drücken

# Einfüllen der Waschmittel



Zeichnung 9

- ① | Vorwaschkammer (Pulver)
- ② || Hauptwaschkammer (Pulver oder Flüssigkeit)
- ③ ⚙ Weichspüler
- ④ ⚠ Bleichmittel

 : WASCHPULVER

 : FLÜSSIGWASCHMITTEL

⚠ Die Hauptwaschkammer kann sowohl Pulver als auch Flüssigkeit aufnehmen. Jedoch kein Flüssigwaschmittel für Programme **MIT** Vorwäsche und/oder **MIT** „verzögertem Start“ (je nach Modell) verwenden!

⚠ Konzentrierter Weichspüler muss mit warmem Wasser verdünnt werden!

⚠ Konzentriertes Bleichmittel muss unbedingt verdünnt werden!

⚠ Den durch **MAX** angezeigten Höchststand nicht überschreiten!

⚠ Waschmittel nicht direkt auf die Trommel geben!

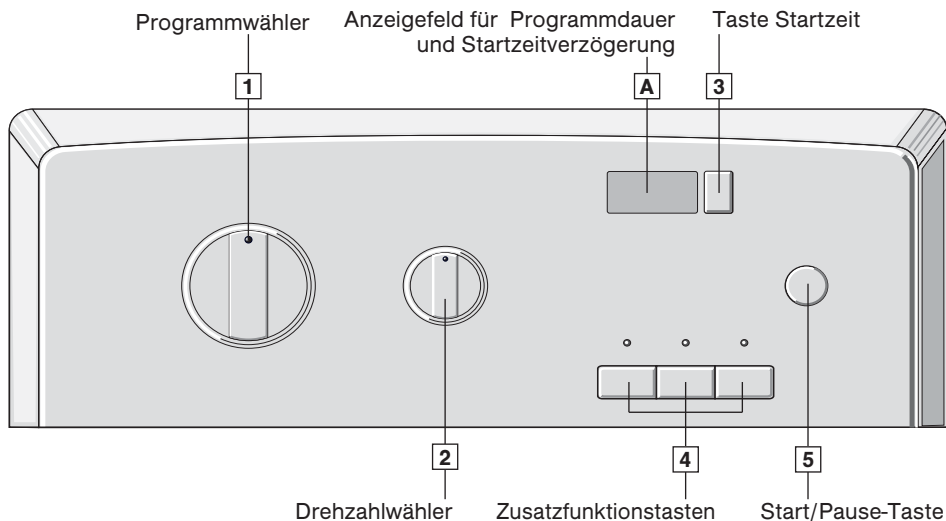
## Einfüllen des Waschmittels

- Dosieren Sie Waschmittel entsprechend
- der Wasserhärte. Die Wasserhärte erfahren Sie bei Ihrem Wasserversorgungsunternehmen.
  - der Wäschemenge.
  - des Verschmutzungsgrades.
  - den Angaben des Waschmittel-Herstellers.
- Flüssigwaschmittel in entsprechenden Dosierbehälter füllen.

## ⚠ Vergiftungsgefahr!

Wasch- und Pflegemittel für Kinder unzugänglich aufbewahren.

# Programm einstellen



## Programm auswählen:

Anzeigefeld und Stellung des Drehzahlwählers

- Mit dem Programmwähler **1** das gewünschte Programm auswählen.

In **A** Programmdauer, z.B.

**1:50**

- Mit dem Drehzahlwähler **2** die gewünschte Schleuderdrehzahl einstellen, siehe Tabelle Seite 16.

Drehzahlwähler **2** auf Position (z.B. „800“).

- Mit den Zusatzfunktionstasten **4** gegebenenfalls Optionen wählen.

Anzeigeleuchte der gewählten Option leuchtet.

- Mit der Taste „Start/Pause“ **5** das Programm starten,  
...oder mit der Taste **3** kann ein um 1 bis 19 Stunden verzögerter Start gewählt werden.

Anzeige der Restzeit in **A**

Verbleibende Zeit bis zum Programmstart in **A**

**19h - G**

- Am Zyklusende zeigt die Anzeige **A** „-0-“ an. Programmwähler **1** auf „Aus“ drehen. Deckel öffnen und Wäsche entnehmen.

**-0-**

# Programm auswählen

## Grundprogramme

Wählen Sie das gewünschte Programm aus - siehe auch die Programmtabelle.

Die maximalen Schleuderdrehzahlen der Programme, siehe Tabelle nächste Seite.

### Kochwäsche 90°C

Energieintensives Programm für kochfeste Textilien, z. B. aus Baumwolle oder Leinen.

Zum Schutz der Abwasserleitungen wird die heiße Waschlauge vor dem Abpumpen mit kaltem Wasser gemischt und damit abgekühlt.

### Buntwäsche 60°C + Taste „Intensiv Waschen“

Für fleckige verschmutzte Textilien, z. B. aus Baumwolle oder Leinen.

Energiesparprogramm. Durch die verlängerte Waschzeit mit erheblich geringerem Energieverbrauch wird eine dem 90°C-Programm vergleichbare Reinigung erzielt.

### Buntwäsche 60°C + Vorwäsche

Für stark verschmutzte, strapazierfähige Textilien.

### Buntwäsche 30, 40, 60°C

Für strapazierfähige Textilien.

### Pflegeleicht 30, 40, 60°C

Für pflegeleichte Textilien, z. B. aus Baumwolle, Leinen, Synthetik oder Mischgewebe.

### Feinwäsche 30, 40°C\*

Für empfindliche, waschbare Textilien, z. B. Baumwolle, Synthetik oder Mischgewebe (z. B. Gardinen).

Kein Schleudern zwischen den Spülgängen.

### Hemden/Blusen 40°C\*

Dieses Programm ist speziell zum Waschen von 6 Hemden mit perfekter Waschwirkung und geringer Knitterbildung.

### Wolle kalt, 30, 40°C

Für hand- und maschinenwaschbare Textilien aus Wolle oder mit Wollanteil, z. B. aus Kaschmir, Mohair oder Angora.


### Seide kalt

Für hand- und maschinenwaschbare Textilien aus Seide.

### Mix/Schnell 40°/30min

Für gering verschmutzte Wäsche bis 2,5 kg Beladungsmenge. Zum Auffrischen von Baumwolle, Kochwäsche, Buntwäsche oder strapazierfähigen Synthetics.

Waschtemperatur automatisch auf 40°C eingestellt. Dauer auf 30 Minuten begrenzt.

 **Reduzieren Sie für dieses Programm die Waschmittelmengen um die Hälfte!**


## Zusatzprogramme Programmwähler

### Spülen

Separater Spülgang mit anschließendem Schleudern für pflegeleichte Textilien.


### Schleudern

Separater Schleudergang. Waschlauge oder Spülwasser werden vor dem Schleudern abgepumpt.

 **Achten Sie bei den Programmen „Spülen“ und „Schleudern“ auf die Wahl der geeigneten Schleuderdrehzahl, siehe Tabelle S. 16.**

\* Je nach Modell

# Schleuderdrehzahlwähler

| Schleuderdrehzahl (je nach Modell)   |                                   |                         |      |      |     |     |
|--|-----------------------------------|-------------------------|------|------|-----|-----|
|  | Programm                          | mit<br>Drehzahlwähler * |      |      |     |     |
|  |                                   | 1200                    | 1100 | 1000 | 900 | 800 |
|  | KOCHWÄSCHE / BUNTWÄSCHE           | 1200                    | 1100 | 1000 | 900 | 800 |
|  | BUNTWÄSCHE mit Vorwäsche          | 1200                    | 1100 | 1000 | 900 | 800 |
|  | PFLEGELEICHT*                     | 1000                    | 1100 | 1000 | 900 | 800 |
|  | WOLLE / SEIDE*                    | 800                     | 800  | 800  | 800 | 800 |
|  | FEINWÄSCHE*                       | 600                     | 600  | 600  | 600 | 600 |
|  | HEMDEN / BLUSEN* (je nach Modell) | 300                     | 300  | 300  | 300 | 300 |
|  | VON HAND WASCHBARE TEXTILIEN*     | 600                     | 600  | 600  | 600 | 600 |
|  | MIX / SCHNELL 40°/30min           | 1000                    | 1000 | 1000 | 900 | 800 |
|  | ABTROPFEN**                       | 100                     | 100  | 100  | 100 | 100 |
|  | SPÜLSTOP (ohne Ⓢ)***              | –                       | –    | –    | –   | –   |

\* Die Schleuderdrehzahl wird in den Programmen „Pflegeleicht“, „Feinwäsche“, „Hemden / Blusen“ und „Wolle / Seide“ automatisch begrenzt.

\*\* Abtropfen: Sanftes reduziertes Anschleudern bei 100 U/min.

\*\*\* Spülstop: Wäsche verbleibt im letzten Spülwasser.

## PROGRAMM FÜR DIE VERGLEICHS- UND NORMTESTS

Programm .....**KOCH / BUNTWÄSCHE 60° C**  
 Beladung .....**5 kg**


Programmeinstellung für Prüfung nach bzw. in Anlehnung an EN 60 456 und IEC 60 456.



# Zusatzfunktionstasten

## VORWÄSCHE (je nach Modell)

Für stark verschmutzte, strapazierfähige Wäsche, z.B. aus Baumwolle oder Leinen. Die Wascht Temperatur der Vorwäsche liegt bei 30°C. Beim Wolle- und Feinwaschprogramm ist keine Vorwäsche wählbar.

 Bei Abbruch der Vorwäsche wird die Waschlauge abgepumpt und das Programm mit dem Hauptwaschgang fortgesetzt.

 **Es muss Waschmittel in den Waschmittelbehälter „I“ gegeben werden!**

## EXTRASPÜLEN (je nach Modell)

Speziell für empfindliche und allergische Haut und in Gebieten mit sehr weichem Wasser.

Fügt einen zusätzlichen Spülgang hinzu.

## KNITTERSCHUTZ (je nach Modell)


Sanftes reduziertes Endschleudern mit anschließendem Auflockern.

## INTENSIV WASCHEN (je nach Modell)

Für stark verschmutzte Wäsche, In den Programmen Kochwäsche, Buntwäsche und Pflegeleicht wird die aktive Waschzeit verlängert, Bei Einstellung 30–60°C wird die Wascht Temperatur um 4°C erhöht.


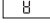

## SPÜLSTOP (ohne )

Für empfindliche Textilien und Gardinen. Wäsche bleibt im letzten Spülwasser liegen.

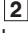
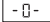
 Die Wäsche wird kurz zwischengeschleudert, auch im Programm „Feinwäsche“, „Wolle / Seide“.

Damit wird ein besseres Spülergebnis erzielt.

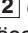

 Im SPÜLSTOP erscheinen auf der Anzeige

 abwechselnd die beiden Symbole:  und .

### - Maschine soll entleert und die Wäsche geschleudert werden



Mit dem Drehzahlwähler  eine für die Wäscheart geeignete Schleuderdrehzahl wählen. Das Programm endet dann automatisch. In der Anzeige wird die verbleibende Restzeit  angezeigt.

### - Maschine soll nur entleert werden.

Mit dem Drehzahlwähler  die Funktion „Abtropfen“ wählen. Die Wäsche wird sanft angeschleudert. In der Anzeige wird die verbleibende Restzeit  angezeigt.


# Besondere Anwendungen

## Einweichen

- Wäsche gleicher Farbe einlegen.
  - Einweichmittel nach Angaben des Herstellers in Kammer  einfüllen.
  - Programm „Koch/Bunt 30°C“ wählen.
  - Taste „Start/Pause“ drücken. Programm startet.
  - Nach ca. 10 Minuten Taste „Start/Pause“ drücken. Die Wäsche liegt jetzt im Wasser.
  - Nach gewünschter Einweichzeit ein Programm wählen und starten.
-  Kein zusätzliches Waschmittel nötig, die Einweichlauge wird zum Waschen verwendet.

## Stärken

Die Wäsche sollte nicht mit Weichspüler behandelt sein.

- Wäsche einlegen.
- Stärkemenge für ca. 15 Liter Wasser dosieren. Stärkepolver nach Angaben des Herstellers zuerst auflösen.
- Programm „Spülen“ wählen.
- Schleuderdrehzahl einstellen.
- Stärkelösung in Kammer  einfüllen.
- Taste „Start/Pause“ drücken.

## Färben / Entfärben

Wäsche nicht in der Waschmaschine färben/entfärben.

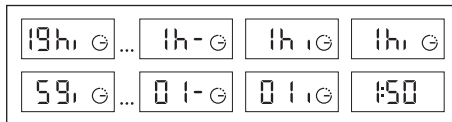
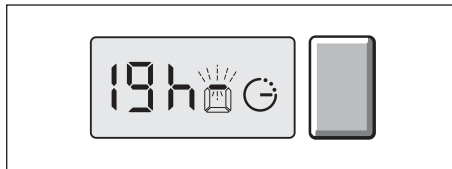
# Verzögerter Start

Durch mehrfaches kurzes Drücken der Taste **3** kann der Programmstart stundenweise um 1 bis 19 Stunden verzögert werden.

Die Auswahl wird nach einigen Sekunden bestätigt. Zum Aktivieren der Startzeitverzögerung die "Start/Pause"-Taste drücken.

Der Ablauf des verzögerten Starts wird in **A** von 19 Std. bis 1 Std. stundenweise, und danach minutenweise von 59 min bis 1 min angezeigt. Während des gesamten Ablaufs leuchtet das Symbol für verzögerten Start. Die vier Segmente blinken nacheinander.

Nach Ablauf des verzögerten Starts beginnt das Programm und in der Anzeige **A** erscheint die Restzeit.



Bei Ablauf der Startzeitverzögerung können Sie die gewählten Einstellungen jederzeit ändern, siehe Abschnitt "Programm ändern".

# Wäsche nachlegen + Programm ändern

## Wäsche hinzufügen oder herausnehmen (während des Schleuderns nicht möglich):

Wäsche kann während des Waschgangs hinzugefügt oder herausgenommen werden.

- Taste "Start/Pause" **5** drücken um das Programm zu unterbrechen
- Ggfl. Wäschestücke einlegen oder herausnehmen
- Taste "Start/Pause" **5** drücken um das Programm erneut zu starten.  
(\* Es kann 1 bis 2 Minuten dauern, bis sich der Deckel entriegelt.

**i** Sollten Sie einen verzögerten Start gewählt haben, können Sie während der Startzeitvorwahl vor Beginn des Programms jederzeit und sofort die Trommel öffnen, ohne das Programm zu unterbrechen und neu starten zu müssen.



In **A** wird die angezeigte Restzeit gestoppt.

In **A** Restzeitfunktion wieder aktiv (Doppelpunkte blinken).



## Programm ändern

Wenn Sie irrtümlich ein falsches Programm gewählt haben:

- Programmwähler auf „Aus“ stellen.
- Programmwähler auf neugewähltes Programm stellen.
- Ggf. Taste „Start“ drücken.

**i** Die Schleuderdrehzahl kann während des gesamten Programms geändert werden.

**i** Alle Optionen können während der gesamten Programmdauer aktiviert und deaktiviert werden, sofern ihre Wirkung nicht abgeschlossen ist.

## Programm abbrechen

Wenn Sie ein Programm vorzeitig beenden möchten:

- Programmwähler auf „Aus“ stellen.
- Programmwähler auf "Schleudern" stellen.  
Bei "Schleudern" gewünschte Schleuderdrehzahl wählen (nicht Spülstop).
- Taste „Start“ drücken.

# Programm ändern (Fortsetzung)

## Programm ändern:

Vor dem Drücken der Taste „Start/Pause“ **5**, sind alle Änderungen möglich.

### - unmittelbar nach Programmstart:

**Programm** (z.B. von „KOCHWÄSCHE“ auf „FEINWÄSCHE“ usw.) ändern. Anschließend Taste „Start/Pause“ **5** erneut drücken.

### - während des Waschprogramms:

**Programm** (z.B. von „FEINWÄSCHE“ auf „KOCHWÄSCHE“ usw.) ändern. Anschließend Taste „Start/Pause“ **5** erneut drücken. Ein Teil des Wassers kann abgepumpt werden. Das vollständige Programm beginnt erneut. Die **Temperatur** kann während eines Programms geändert werden, ohne erneutes Drücken der Taste „Start/Pause“.

Die **Schleuderdrehzahl** kann jederzeit geändert werden.

Alle **Zusatzfunktionen** können während des gesamten Programms aktiviert und deaktiviert werden, sofern ihre Wirkung nicht bereits abgeschlossen ist.

## - während der Startzeitvorwahl:

Sämtliche Programmänderungen werden während der Startzeitvorwahl berücksichtigt.

Die **Startzeitvorwahl** kann jederzeit geändert werden, z.B. **3** auf 18 Stunden.

Soll das Programm sofort starten, Startzeitvorwahl zurücksetzen (ein Schritt nach 19 h) und Taste-„Start/Pause“ drücken.

Alle möglichen **Zusatzfunktionen** können während der Startzeitvorwahl aktiviert werden.

## - am Programmende:

Wenn in der Anzeige **A** **-0-** erscheint, kann ein neues Programm gewählt werden ohne den Programmwähler **1** zuvor auf „Aus“ drehen zu müssen.



**Prüfen Sie vor dem Einschalten, dass die Netzleitung angeschlossen und der Wasserhahn geöffnet ist.**

**Stellen Sie sicher, dass alle Deckel richtig geschlossen sind.**

**Aus Sicherheitsgründen wird empfohlen, am Programmende den Netzstecker zu ziehen und den Wasserhahn zu schließen.**

**Nach einem Stromausfall setzt das Programm beim Wiedereinschalten dort fort, wo es unterbrochen wurde.**

# Sicherheitsfunktionen

## Öffnungssicherung des Deckels:

Nach Programmstart wird der Deckel verriegelt.

Nach Programmende oder in der Funktion "Spülstop" wird der Deckel entriegelt.

Je nach Modell: Wurde ein „verzögerter Start“ programmiert, bleibt der Deckel während der gesamten Wartezeit vor Beginn des Programms entriegelt.

Soll der Deckel während des Programms geöffnet werden, kurz die „Start/Pause“-Taste drücken und ca. 1 bis 2 Minuten warten, bis sich die Deckelsicherung entriegelt.

① *Um Verbrühungen zu vermeiden, wird die Verriegelung solange aufrechterhalten, bis sich die Waschlauge etwas abgekühlt hat.*

## Wassersicherung:

Während des Betriebs beugt die ständige Wasserstandskontrolle einem eventuellen Überlaufen vor.

## Schleudersicherheit:

Die Waschmaschine ist mit einer Sicherung ausgestattet, die das Schleudern einschränken kann, wenn eine schlechte Lastverteilung festgestellt wird.

In diesem Fall kann die Wäsche ungenügend geschleudert werden. Die Wäsche gleichmäßig in der Trommel verteilen und ein erneutes Schleudern programmieren.

## Überschäumsicherung:

Ihre Waschmaschine kann beim Schleudern eine zu starke Schaumproduktion feststellen.

In diesem Fall wird das Schleudern gestoppt und die Maschine entleert.

Das Programm fährt fort. Die Schleuderdrehzahl wird anpaßt und ein zusätzlicher Spülvorgang ausgeführt.

# Reinigen und Pflegen

## ⚠ Stromschlaggefahr!

Trennen Sie grundsätzlich die Waschmaschine zuerst vom Stromnetz.  
Niemals die Waschmaschine mit einem Wasserstrahl reinigen.

## ⚠ Explosionsgefahr!

Niemals Lösungsmittel zum Reinigen verwenden.

## ⚠ Frostgefahr!

Bei Frostgefahr Wasserzulaufschlauch vom Wasserhahn trennen und die Maschine vollständig entleeren.

Damit wird überschüssiges Wasser entleert, das sich noch im Behälter befinden könnte.

## Gehäuse

Ausschließlich Wasser und Seife verwenden.

## Bedienblende, Sockel, usw.:

Ausschließlich ein feuchtes Tuch verwenden.  
Nicht verwenden:

- Scheuerpulver
- Metall- oder Kunststoffschwämme
- Produkte auf Alkoholbasis (Alkohol, Verdünnungsmittel, usw.).

## Innenteile

Es wird empfohlen:

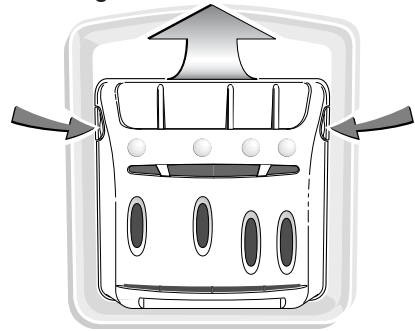
- Den Deckel einige Zeit nach dem Waschen geöffnet zu lassen.
- Etwa einmal im Monat die Kunststoff- und Gummiteile des Wannenzugangs mit Seifenlauge reinigen. Gut spülen, damit alle Reste dieses Produkts entfernt werden.
- Es wird empfohlen, in regelmäßigen Abständen das Waschprogramm 90°C durchzuführen.

## Waschmittelkammer

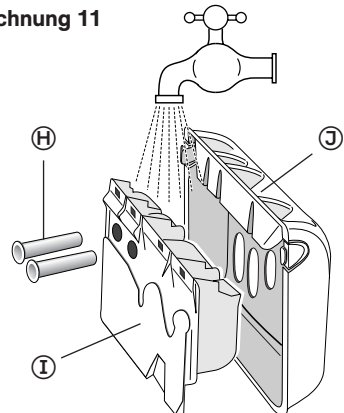
Den Waschmittelbehälter regelmäßig reinigen. Hierfür:

- Zum Herausnehmen der Waschmittelbehälter gleichzeitig beide Druckpunkte drücken (*Zeichnung 10*). Dieser löst sich aus seiner Kammer (*Zeichnung 11*).
- Teile (H) an der Behälterrückseite (I) entfernen und von der Frontverkleidung (J) trennen (*Zeichnung 11*).
- Die Teile unter fließendem Wasser ausspülen. Behälter vollständig entleeren.
- Alle Komponenten wieder in der richtigen Reihenfolge zusammenfügen. Waschmittelkammer wieder unter dem Maschinendeckel einrasten.

Zeichnung 10



Zeichnung 11



# Reinigen des Filters

**⚠** Sollte der Pumpenfilter nicht regelmäßig gereinigt werden, kann dies die Leistung der Maschine beeinträchtigen.

## Reinigen des Pumpenfilters

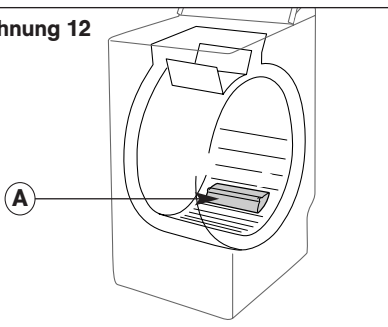
Dieser Filter sammelt Flusen und kleine Gegenstände, z.B. abgelöste Knöpfe, die in den Behälter gefallen sind.

Zum Reinigen wie folgt vorgehen:

- Die Trommeldeckel öffnen.

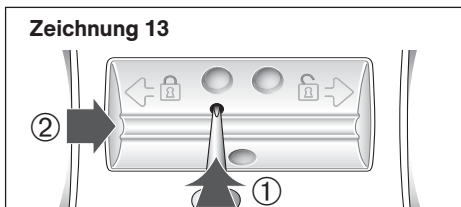
Am Boden der Trommel befindet sich der Wäschemitnehmer **(A)** (Zeichnung 12).

Zeichnung 12



Dieses Teil entriegeln (Zeichnung 13).

Zeichnung 13

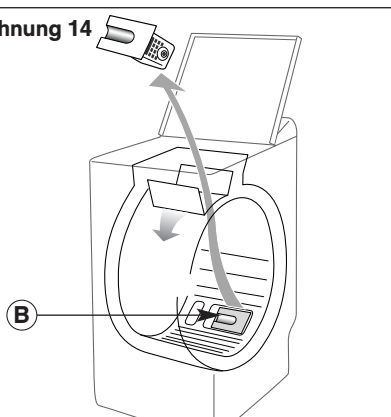


Hierfür:

- Einen Stift (beispielsweise einen Bleistift oder einen Schraubendreher) in das Loch auf Teil **(A)** stecken.
- Diesen Stift nach unten drücken und gleichzeitig das Teil **(A)** nach rechts schieben bis es ausrastet.
- Das Teil **(A)** entfernen.

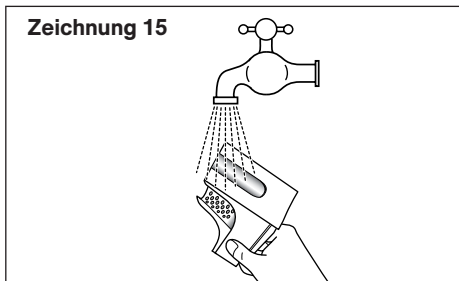
- Die Trommel mit geöffneten Deckeln leicht zur Vorderseite der Maschine drehen (Zeichnung 14).

Zeichnung 14



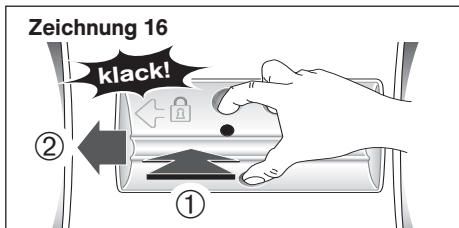
- Pumpenfilter **(B)** aus seiner Aufnahme nehmen (Zeichnung 14).
- Fremdkörper und Flusen entfernen.
- Filter unter fließendem Wasser reinigen (Zeichnung 15).

Zeichnung 15




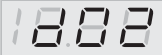



- Den Filter wieder bis zum Anschlag in die Aufnahme drücken.
- Wäschemitnehmer **(A)** wieder einsetzen. Nach links schieben bis Teil **(A)** hörbar einrastet (Zeichnung 16).

Zeichnung 16



# Kleine Fehler selbst beheben

Die Waschmaschine zeigt Störungen im Anzeigefeld an.

| Blinkende Anzeige  | Ursachen / Abhilfen  |
|--|--|
|  | <b>Kein Wasserzulauf.</b> Wasserhahn öffnen und erneut die Taste „Start/Pause“ drücken. Dieser Fehler kann durch einen fehlerhaften Anschluss des Wasserzulaufschlauchs verursacht werden (siehe Kapitel „GERÄTEANSCHLÜSSE: Wasserzulaufschlauch“).                                      |
|  | <b>Pumpenfilter verstopft.</b> Den Pumpenfilter reinigen (siehe Kapitel „REINIGEN DES FILTERS“) und erneut das Programm mit der Taste „Start/Pause“ starten.<br>Abwasserschlauch prüfen : Der Anschluss darf nicht verstopft sein (siehe Kapitel „GERÄTEANSCHLÜSSE: Abwasserableitung“). |
|  | <b>Lage des Abwasserschlauchs prüfen :</b> Anschluss darf nicht verstopft sein (siehe Kapitel „GERÄTEANSCHLÜSSE : Abwasserableitung“).   |
|  | <b>Trommel blockiert.</b> Prüfen, ob ein kleines Wäschestück (z. B. Taschentuch, Strumpf...) zwischen Behälter und Trommel geraten ist. Für den Zugriff zum Behälterboden wird auf das Kapitel „REINIGEN DES FILTERS“ verwiesen.   |
|  | <b>Deckel nicht richtig geschlossen.</b> Prüfen, ob der Deckel geschlossen ist. Programm mit der Taste „Start/Pause“ starten.  |

## Fehler, die den Einsatz des Kundendienstes erfordern

**⚠ Prüfen Sie bitte, ob die Anzeige nicht einem Fehler entspricht, den Sie selbst beheben können !**

Nachfolgende Anzeigen erfordern den Einsatz des Kundendienstes:

### **Blinkende Anzeige**

|   |   |   |             |
|---|---|---|-------------|
|  |  |  | <b>USW.</b> |
|---|---|---|-------------|

Falls diese Anzeigen erscheinen:

- Programmwähler auf „Aus“ stellen
- Netzstecker für 10 s ziehen
- Netzstecker erneut einstecken
- Programm wählen und neu starten.

Sollte der angezeigte Fehler bestehen bleiben, ist der Kundendienst zu verständigen.

### **HINWEIS:**

Waschmaschine vom Stromnetz trennen und Wasserhahn zudrehen.



# Was tun wenn...

Wenn Sie eine Störung mit Hilfe der folgenden Tabelle nicht selbst beheben können:

- Programmwähler auf Aus stellen.
- Waschmaschine vom Strom-Netz trennen.
- Wasserhahn zudrehen.



## **Stromschlaggefahr !**

Reparaturen nur vom Kundendienst oder von autorisierten Fachkräften durchführen lassen.

### **Problem**

**Das Programm startet nicht**

### **Mögliche Ursache / Abhilfe**

- Das Programm wurde unvollständig gewählt:
  - Taste „Start/Pause“ ist nicht gedrückt.
  - Programmwähler steht auf Stop-Position.
- Die Waschmaschine wird nicht mit Strom versorgt:
  - Prüfen, ob der Netzstecker eingesteckt ist.
  - Sicherungen prüfen.
- Der Wasserhahn ist geschlossen.
- Der Zulaufschlauch ist geknickt.
- Der Deckel ist nicht richtig geschlossen.

**Starke Vibrationen beim Schleudern**

- Die Transportsicherungen wurden nicht vollständig entfernt:
  - Prüfen, ob alle Transportsicherungen entfernt wurden. (siehe Kapitel „ENTFERNEN DER TRANSPORTSICHERUNGEN“)
- Der Boden ist nicht waagrecht.
- Das Gerät ruht auf den beiden „vorderen“ Fußrollen (je nach Modell).
  - Den Hebel der Mobilität nach rechts drücken.

**Die Wäsche wurde nicht oder nicht ausreichend geschleudert**

- Sie haben ein Programm ohne Schleudern, z. B. „Abtropfen“ gewählt.
- Das Unwuchtkontrollsystem hat eine schlechte Verteilung der Wäsche in der Trommel festgestellt:
  - Die Wäsche neu sortieren und erneut Schleudern wählen.

**Wasseraustritt an /unter der Maschine**

- Entleerungsschlauch ist schlecht in die Abwasserleitung eingeführt.
- die Anschlüsse des Wasserzulaufschlauchs an der Maschine und am Wasserhahn sind undicht:
  - Dichtungen und Anschlüsse prüfen.

**Die Maschine pumpt nicht ab**

- Es wurde „Spülstop“ gewählt.
- Der Abwasserschlauch ist geknickt oder gequetscht.
- Abwasserschlauch auf Boden legen und Wasser in einem geeigneten Gefäß auffangen.
  - ⚠ Bei Aquastop-Ausführung unbedingt Schlauchhalter wieder einsetzen !
- Der Filter der Entleerungspumpe ist verstopft:
  - diesen reinigen (siehe Kapitel REINIGEN DES FILTERS).

**Der Deckel lässt sich nicht öffnen**

- Das Programm ist noch nicht abgelaufen. Der Deckel bleibt während der gesamten Programmdauer verriegelt.

**Die Trommeldeckel öffnen sich zu langsam (je nach Modell)**

- Die Waschmaschine wurde lange nicht benutzt.
- Die Waschmaschine befindet sich in einem zu kalten Raum.
- Waschmittelreste (Pulver) blockieren die Scharniere.
  - Pulverreste beseitigen.

# Kundendienst

Jede Waschmaschine, die unser Werk verlässt, wird sorgfältig auf Funktion und einwandfreien Zustand geprüft. Bei Fragen - insbesondere zum Aufstellen und Anschließen der Waschmaschine - steht Ihnen unser Kundendienst gerne zur Verfügung.

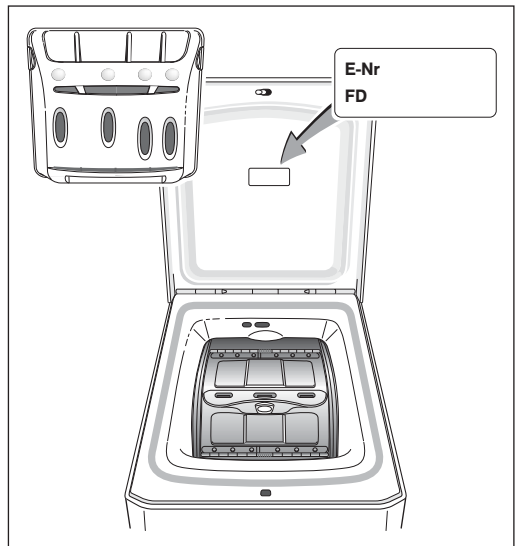
Bevor Sie den Kundendienst rufen, prüfen Sie bitte, ob Sie die Störung nicht selbst beheben können (siehe Kapitel „WAS TUN WENN...“ und „KLEINE FEHLER SELBST BEHEBEN“). In Beratungsfällen entstehen Ihnen, auch während der Garantiezeit, Kosten für einen Technikereinsatz. Den für Sie nächstgelegenen Kundendienst können Sie aus dem beiliegenden Verzeichnis entnehmen. Geben Sie bitte dem Kundendienst die Erzeugnisnummer (E-Nr.) und die Fertigungsnummer (FD) des Gerätes an. Sie finden diese Angaben auf dem Typenschild.

Bitte helfen Sie durch Nennung der Erzeugnisnummer und der Fertigungsnummer mit, unnötige Anfahrten zu vermeiden. Sie sparen damit verbundene Mehrkosten ein.

Weitere Informationen und eine Auswahl unserer Produkte finden Sie auf unserer Internetseite: <http://www.siemens.de/hausgeraete>

Sie finden die E-Nr. hinter dem Waschmittelbehälter.

Hinweise zum Herausnehmen siehe Kapitel „REINIGEN UND PFLEGEN“.





# Family-Line

## 01805-2223

(€ 0,14/Min.)

Siemens-Hausgeräte

Besuchen sie uns im Internet:

<http://www.siemens.de/hausgeraete>

Zur Auswahl des für die Wäsche am besten geeigneten Programms die Angaben auf den in den meisten Wäschestücken angebrachten Etiketten befolgen.

| Programmtabelle         |                              | Temperatur (°C) * | Höchstlast        | Programmdauer (**) | Vorwäsche * | Intensiv Waschen * | Extra Spülen * | Kritterschutz * | Abtropfen * | Spülstop |
|-------------------------|------------------------------|-------------------|-------------------|--------------------|-------------|--------------------|----------------|-----------------|-------------|----------|
| <b>Wäscheart</b>        |                              |                   |                   |                    |             |                    |                |                 |             |          |
|                         | KOCHWÄSCHE / BUNTWÄSCHE      | 30 - 90°          | 5,0 kg            | 1:56 - 2:13 Std    | ●           | ○                  | ●              | ○               | ●           | ●        |
|                         | BUNTWÄSCHE mit Vorwäsche *   | 60°               | 5,0 kg            | 2:37 Std           |             | ○                  | ●              | ○               | ●           | ●        |
|                         | PFLEGELEICHT                 | 30 - 60°          | 2,5 kg            | 1:20 - 1:41 Std    | ●           | ○                  | ●              | ○               | ●           | ●        |
|                         | FEINWÄSCHE                   | 30 - 40°          | 1,0 kg            | 33 - 43 min        |             |                    | ●              |                 | ●           | ●        |
|                         | WOLLE / SEIDE                | kalt - 40°        | 1,5 kg            | 32 - 41 min        |             |                    | ●              |                 | ●           | ●        |
| <b>Spezialprogramme</b> |                              |                   |                   |                    |             |                    |                |                 |             |          |
|                         | HEMDEN / BLUSEN *            | 40°               | 6 Hemden          | 80 min             |             |                    | ●              |                 | ●           | ●        |
|                         | VON HAND WASCHBARE TEXTILIEN | kalt              | 1,0 kg            | 32 min             |             |                    | ●              |                 | ●           | ●        |
|                         | Mix / Schnell 40 / 30min     | 40°               | 2,5 kg            | 30 min             |             |                    |                |                 | ●           | ●        |
| <b>Sonderprogramme</b>  |                              |                   |                   |                    |             |                    |                |                 |             |          |
|                         | SPÜLEN allein                |                   | Je nach Textilart | 8 - 18 min         |             |                    |                |                 | ●           | ●        |
|                         | SCHLEUDERN allein            |                   |                   | 9 - 10 min         |             |                    |                |                 | ●           | ●        |

\*Funktionen oder Optionen je nach Modell

● Optionen für Zusatzfunktionen

○ Im Programm nur eine Option möglich



- (\*\*) Die Programmdauer wurde als Mittelwert „ohne Optionen“ angegeben. Sie können je nach Wäschebelastung und Temperatur schwanken.
- Bei einem Programm mit „Vorwäsche“ verlängert sich das Programm um 18 - 25 Minuten.
  - Bei einem Programm mit „Intensiv Waschen“ verlängert sich das Programm um 5 - 17 Minuten.
  - Bei einem Programm mit „Extraspülen“ verlängert sich das Programm um 9 - 20 Minuten.