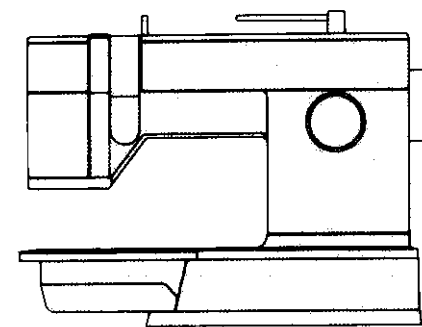


Piece No. 137595-006 (R:02)
Teil Nr. 137595-006 (R:02)
Parte N. 137595-006 (R:02)



FRE.-GER.-ITA.



MACHINES A COUDRE SINGER A 5, 8, 10, 16 ET 22 MOTIFS
Nähmaschinen mit 5, 8, 10, 16 und 22
Stichmusterprogrammen
MACCHINE PER CUCIRE A 5, 8, 10, 16 E 22 PUNTI

SINGER

FÉLICITATIONS

Vous êtes sur le point de commencer une aventure en créativité. Vous allez coudre! Et, vous allez le faire avec une des machines les plus faciles à utiliser.

Les caractéristiques suivantes ont été incluses dans votre machine, qui vous promettent des heures de couture sans complications:

- Processus d'enfilage très simplifié qui réduit les possibilités d'erreurs.
- Un dispositif intégré pour des boutonnières rapides et faciles.
- L'aiguille inclinée vous permet d'être mieux assise, de mieux voir, de mieux coudre.
- Sélection des points en une seule fois, ce qui élimine toute opération de sélection compliquée.

De plus cette machine possède un plateau d'extension amovible permettant simplement, soit la couture bras libre, soit la couture en mode plateau; des semelles de pieds presseurs à enclenchement faciles à changer, et un pince aiguille spécial qui rend impossible d'insérer l'aiguille à l'envers.

Prenez votre temps pour vous familiariser avec ce manuel d'instructions et avec votre machine. Que vous soyez une débutante ou une couturière expérimentée, vous allez vous rendre compte comme il est facile de créer quelque chose de personnel!

HERZLICHEN GLÜCKWUNSCH

Wir gratulieren zum Kauf Ihrer neuen SINGER Nähmaschine, die Ihnen das Nähen, Schneidern und Ausbessern erleichtert und die Voraussetzung schafft, Ihre eigene Kreativität zu entfalten.*

Sie werden rasch feststellen, daß Ihre SINGER Nähmaschine leicht zu handhaben ist und daß sie viele SINGER-typische Vorteile bietet, wie zum Beispiel

- Fadenführungs Kanal: Das problemlose und schnelle Einfädelsystem.
- Knopflochautomatik: Knopflöcher in vier einfachen Stufen, perfekt und schnell ohne Drehen des Stoffes.
- Schrägnadel: optimale Umsetzung der Stichkraft und bessere Übersicht im Nähbereich.
- Obenliegende Klarsichtspule: damit kann der Fadenvorrat jederzeit kontrolliert werden.

Weitere SINGER Pluspunkte sind:

Anschietisch: wahlweise auf dem Freiarm oder Flachbett nähen. Einrastfüße: schnell anzubringen oder abzunehmen. Einwegnadelklammer: es ist unmöglich, die Nadel falsch einzusetzen. Kennzeichnung der Zubehöerteile mit Buchstaben: erleichtert das Auffinden und Erkennen des richtigen Zubehörs.

Um die vielen Möglichkeiten der Nähmaschine richtig kennenzulernen, empfehlen wir Ihnen die Bedienungsanleitung in Ruhe durchzulesen und die Funktionen Schritt für Schritt an der Maschine praktisch zu erproben.

Viel Erfolg und Vergnügen beim Nähen mit Ihrer neuen SINGER.

CONGRATULAZIONI!

Lei sta per iniziare una nuova avventura creativa: sta per cucire! E cucirà con una delle macchine più facili da usare mai costruite.

La Sua macchina possiede le seguenti caratteristiche che Le permetteranno di trascorrere molte ore piacevoli cucendo senza alcuna difficoltà:

- Una facile infilatura dell'ago che riduce la possibilità di errori di infilatura.
- Occhiellatore incorporato per eseguire gli occhielli in modo facile e veloce.
- Ago obliquo per poter vedere e cucire meglio.
- Una selezione punti facilissima.

Inoltre, questa macchina ha come caratteristiche un piano di lavoro estraibile che permette una cucitura a base piana ed a braccio libero; piedini di pressione a scatto che si agganciano e si sgancciano facilmente; un morsetto d'ago a direzione unica che rende impossibile la sostituzione dell'ago in senso inverso.

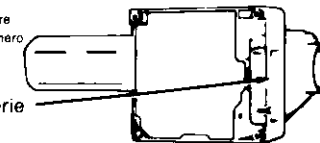
Legga attentamente questo libretto istruzioni. Non importa se Lei ha esperienza o meno nel campo del cucito; ben presto si renderà conto di quanto sia facile creare qualcosa di nuovo, di veramente Suo!

Chère cliente,

Nous vous recommandons d'inscrire le numéro de série de votre machine à coudre dans l'espace prévu à cet effet.

Consultez l'illustration ci-contre pour connaître l'emplacement du numéro de série sur votre machine à coudre

No de série



NO MODÈLE _____ NO DE SÉRIE _____

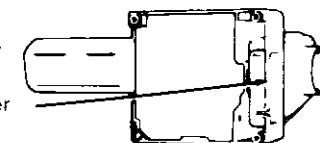
Afin de toujours vous faire bénéficier des derniers perfectionnements, le fabricant se réserve le droit de modifier l'aspect, la conception ou les accessoires de cette machine lorsque ceci est jugé nécessaire.

Verehrte Kundin, verehrter Kunde,

Wir empfehlen Ihnen die Serien-Nummer Ihrer Nähmaschine hier einzutragen, so daß Sie sie immer schnell zur Hand haben.

Die Serien-Nummer finden Sie an der auf der Zeichnung markierten Stelle

Seriennummer



Seriennummer

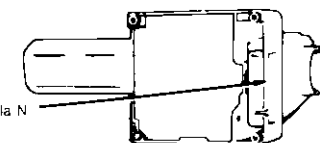
Damit Sie immer vom neuesten Stand der Technik profitieren können, behält sich der Hersteller das Recht vor, Ausstattung, Design oder Zubehör ohne vorherige Ankündigung zu ändern.

Gentile Cliente:

Le raccomandiamo di trascrivere, nel caso Le dovesse servire in seguito, il numero di matricola della Sua macchina, nello spazio provvisto.

Riferirsi all'illustrazione sulla destra per trovare il numero di matricola della macchina

Numero di matricola N



Numero di matricola N.

Il costruttore si riserva il diritto di cambiare design, caratteristiche ed accessori per migliorare le capacità di questa macchina.

TABLE DES MATIÈRES

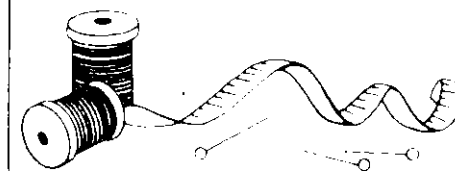
| | |
|---|----|
| Conseils d'utilisation importants..... | 4 |
| 1. A La découverte de votre machine à coudre | 10 |
| Pièces principales..... | 10 |
| Accessoires..... | 12 |
| 2. Préparatifs de couture | 14 |
| Tableau pour tissu, fil et aiguille appropriés..... | 14 |
| Branchement de la machine/Utilisation de la machine..... | 16 |
| Comment choisir et changer les aiguilles..... | 18 |
| Couture à bras libre..... | 18 |
| Comment changer le pied presseur..... | 20 |
| Comment remplacer le pied presseur avec talon..... | 22 |
| Comment poser le couvre-griffe..... | 22 |
| Remplissage de la canette..... | 24 |
| Enfilage de la machine..... | 26 |
| Mise en place d'une canette..... | 28 |
| Comment faire monter le fil de canette..... | 30 |
| Sélection d'un point..... | 32 |
| 3. Le point droit | 34 |
| Préparatifs..... | 34 |
| Comment faire une couture..... | 36 |
| Broderie à mouvement libre..... | 40 |
| Comment poser les fermetures à glissière..... | 40 |
| 4. Points spéciaux | 42 |
| Préparatifs..... | 42 |
| Point zig zag..... | 46 |
| Point cache..... | 48 |
| Point multiple..... | 50 |
| Point "M"/Chateau de sable..... | 50 |
| Croissant/Dynastie chinoise/Cerf fescon plein..... | 52 |
| Point de fleche..... | 52 |
| Guirlande..... | 52 |
| Oriflamme..... | 52 |
| Magicien..... | 54 |
| Aventure..... | 54 |
| Surjet..... | 56 |
| Ric rac..... | 56 |
| Triple point extensible..... | 56 |
| Point d'arete..... | 56 |
| Voiliers..... | 56 |
| Surjet oblique..... | 58 |
| Point d'alvéole..... | 58 |
| Mouette..... | 58 |
| 5. Boutonnieres en quatre étapes | 66 |
| 6. L'entretien de votre machine | 64 |
| Enlèvement et remise en place du support de canette..... | 64 |
| Enlèvement et remise en place de l'ampoule..... | 66 |
| Nettoyage de la machine..... | 68 |
| Solution des pannes communes | 70 |
| Accessoires supplémentaires | 72 |

INHALTSVERZEICHNIS

| | |
|--|----|
| Sicherheitshinweise..... | 6 |
| 1. Lernen Sie Ihre Nähmaschine kennen | 10 |
| Wichtige Teile..... | 10 |
| Zubehör..... | 12 |
| 2. Vorbereitungen zum Nähen | 14 |
| Stoffarten, Garne und Nadeln..... | 15 |
| Anschließen und Inbetriebnahme der Maschine..... | 16 |
| Auswechseln der Nadel..... | 18 |
| Nähen mit dem Freiarms..... | 18 |
| Auswechseln der Nähfußsohlen..... | 20 |
| Einsetzen eines Nähfußes mit Schaft..... | 22 |
| Anbringen der Transportabdeckplatte..... | 22 |
| Aufwickeln der Spule..... | 24 |
| Einfäden der Nähmaschine..... | 26 |
| Einsetzen einer Spule..... | 28 |
| Heraufholen des Unterfadens..... | 30 |
| Stichmusterwahl..... | 32 |
| 3. Geradstich-Nähte | 34 |
| Einstellen..... | 34 |
| Nähen einer Naht..... | 36 |
| Freihandsticken..... | 40 |
| Einsetzen eines Reißverschlusses..... | 40 |
| 4. Verschiedene Stichmuster | 42 |
| Einstellen..... | 42 |
| Stichmustertabelle..... | 44 |
| Zickzack-Stich..... | 46 |
| Zickzack-Blindstich..... | 48 |
| Trikotstich..... | 50 |
| "M"-Stich/Sandburgstich..... | 50 |
| Halbmondstich/Dynastiestich/Muschelstich..... | 52 |
| Pfeilspitzenstich/Flaggenstich/Ligusterstich..... | 52 |
| Kantenstich/Wieler Flexistich..... | 54 |
| Überwendlingsstich..... | 54 |
| Dreifach-Zickzackstich/Elastischer Geradstich..... | 56 |
| Profilstich/Grätenstich..... | 56 |
| Wabenstich..... | 58 |
| Schräger Überwendlingsstich/Mövenstich..... | 58 |
| 5. Vierstufen-Knopfloch | 60 |
| 6. Pflege der Nähmaschine | 64 |
| Herausnehmen und Einsetzen der Spulenkapsel..... | 64 |
| Auswechseln der Glühlampe..... | 66 |
| Reinigen der Nähmaschine..... | 68 |
| Was tun, wenn | 70 |
| Sonderzubehör | 72 |

INDICE GENERALE

| | |
|---|----|
| Importanti upome di sicurezza..... | 8 |
| 1. Come conoscere la Sua macchina | 10 |
| Parti principali..... | 10 |
| Accessori..... | 13 |
| 2. Prepararsi a cucire | 14 |
| Tabella Tessuto. Filo e Ago..... | 15 |
| Collegamento elettrico della Macchina/Funzionamento della Macchina..... | 17 |
| Scelta e sostituzione dell'Ago..... | 19 |
| Cucitura a braccio libero..... | 19 |
| Sostituzione del piedino di pressione..... | 21 |
| Sostituzione del piedino di pressione con gambo..... | 23 |
| Applicazione del copri trasportatore..... | 23 |
| Avvolgimento della bobina..... | 25 |
| Infilatura della macchina..... | 27 |
| Inserimento della bobina..... | 29 |
| Come portare sopra il filo della bobina..... | 31 |
| Scelta dei punti..... | 33 |
| 3. Impuntura dritta | 35 |
| Preparazione..... | 35 |
| Esecuzione di una cucitura..... | 37 |
| Ricamo a movimento libero..... | 41 |
| Applicazione di una cerniera..... | 41 |
| 4. Punti speciali | 43 |
| Preparazione..... | 43 |
| Punto zig-zag..... | 47 |
| Punto invisibile zig-zag..... | 49 |
| Punto multiplo zig-zag..... | 51 |
| Punto "M"/Punto castello di sabbia..... | 51 |
| Punto ghirlanda/Punto dinastia/Punto festone..... | 53 |
| Punto freccia/Punto gegliardetto/Punto glicine..... | 53 |
| Punto cono/Punto ric-rac movimentato..... | 55 |
| Punto sopraggito elastico..... | 55 |
| Punto ric-rac/Punto extra elastico..... | 57 |
| Punto trampolo/Punto incrociato..... | 57 |
| Punto a nido d'ape..... | 59 |
| Punto sopraggito inclinato/Punto gabbiano..... | 59 |
| 5. Occhielli in quattro tempi | 61 |
| 6. Cura della macchina | 65 |
| Inserimento e sostituzione della scatola bobina..... | 65 |
| Inserimento e sostituzione della lampadina..... | 67 |
| Pulizia della macchina..... | 69 |
| Come rimediare a piccoli inconvenienti | 71 |
| Accessori supplementari | 73 |



AVANT D'UTILISER VOTRE MACHINE, LISEZ ATTENTIVEMENT LA BROCHURE D'INSTRUCTIONS.

ATTENTION

- Débranchez toujours votre machine à coudre avant de la nettoyer.
- Débranchez toujours votre machine avant de changer l'ampoule. L'ampoule doit obligatoirement être identique à celle qui se trouve sur la machine 15 watts. Remettez en place la plaque de face avant d'utiliser la machine.

■ CONSEILS D'UTILISATION

Pour éviter tous problèmes:

- Assurez-vous que le voltage du moteur correspond bien à celui de votre installation électrique.
- Cette machine est conçue pour un usage familial et ne doit pas être utilisée pour un usage professionnel. Utilisez exclusivement les accessoires conseillés dans cette brochure.
- Pour débrancher la machine, positionnez l'interrupteur sur 0 puis retirez la fiche de la prise de courant.
- Débranchez la machine ou positionnez l'interrupteur sur 0 lorsque vous effectuez des opérations telles que changement d'aiguille, changement de plaque à aiguille, changement de pied presseur.
- Débranchez toujours la machine lorsque vous retirez la plaque de face ou lubrifiez le mécanisme.

- Ne réglez jamais vous-même la courroie du moteur. Laissez à votre Service Après-Vente le soin de faire cette opération.
- Pour débrancher, ne tirez pas sur le cordon électrique. Retirez le cordon en tenant la fiche.
- Ne laissez pas tomber le rhéostat.
- Utilisez la plaque à aiguille correspondant au travail à effectuer. Une plaque non conforme est à l'origine de casse d'aiguille.
- N'utilisez pas d'aiguilles dont la pointe est abîmée.
- Lorsque vous cousez, éloignez les doigts de toute pièce en mouvement, et plus particulièrement de l'aiguille.
- Ne tirez pas et ne poussez pas le tissu pendant que vous cousez, cela peut entraîner la casse d'aiguille.
- N'oubliez pas de nettoyer régulièrement le boîtier de canette en retirant toute la bourre de tissu.

CE PRODUIT EST CONÇU POUR UN USAGE FAMILIAL

A l'attention des pays européens:

Ce produit est antiparasité radio et télévision (Commission Electronique Internationale CISPR).

La conformité de votre machine SINGER aux normes européennes relatives à la sécurité électrique et aux interférences radio et électromagnétiques a été contrôlée.

Cette conformité est attestée par le label CE.

Cette machine à coudre Singer a été testée selon les normes Européennes et est conforme aux exigences concernant la sécurité électrique. Cette conformité est approuvée par la marque CE.

SICHERHEITSHINWEISE

Vor Inbetriebnahme der Maschine bitte unbedingt folgende Sicherheitshinweise sowie die Bedienungsanleitung lesen.

BITTE BEACHTEN:

- Wenn die Maschine nicht benutzt wird, nicht beaufsichtigt werden kann oder wenn sie gereinigt wird, den Netzstecker ziehen.
- Wenn die Glühlampe (15 Watt) ausgewechselt wird, immer den Netzstecker ziehen. Nach dem Wechsel den seitlichen Kopfdeckel wieder festschrauben.
- Die Angaben auf dem Typenschild müssen mit der örtlichen Netzspannung übereinstimmen.
- Die Maschine nur für die in der Bedienungsanleitung beschriebenen Anwendungsmöglichkeiten nutzen. Nur SINGER Ersatzteile und -Zubehör verwenden.
- Zum Ausschalten der Maschine, zuerst den Hauptschalter auf "0" stellen und dann den Netzstecker ziehen.
- Die Maschine ausschalten, wenn im Nadelbereich gearbeitet wird, z. B. beim Einfädeln der Nadel, Nadelwechsel, Wechsel der Stichplatte, Wechsel des Nähfußes usw.
- Die Maschine immer ausschalten und den Netzstecker ziehen, wenn der Kopfdeckel abgeschraubt wird, sowie beim Glühlampenwechsel und anderen Service-Arbeiten.
- Nicht den Motorantriebsriemen einstellen. Sollte eine Einstellung nötig sein, diese im SINGER Fachgeschäft durchführen lassen.
- Den Netzstecker nicht am Kabel aus der Steckdose ziehen.
- Den Fußanlasser nicht beschädigen und keine Gegenstände darauflegen.
- Um ein Brechen der Nadel zu verhindern, immer die passende Stichplatte verwenden.
- Keine beschädigten Nadeln verwenden.
- Um Verletzungen zu vermeiden, nicht an bewegliche Teile fassen. Besondere Vorsicht ist beim Arbeiten im Nadelbereich geboten.
- Während des Nähens nicht am Stoff ziehen, da die abgelenkte Nadel brechen oder die Stichplatte beschädigen kann.
- Vor dem Entfernen der Spulenkapsel den Netzstecker ziehen.
- Die Maschine nicht benutzen, wenn der Fußanlasser, das Kabel oder der Stecker beschädigt sind, oder wenn die Maschine selbst beschädigt oder naß geworden ist. Inspektionen und Reparaturen aller Art immer im SINGER Fachgeschäft durchführen lassen.
- Alle Öffnungen der Maschine und des Fußanlassers für die Luftzufuhr freihalten, damit ein ungehinderter Luftaustausch gewährleistet ist.
- Keine Teile (Nadeln etc.) in Öffnungen der Maschine fallen lassen.
- Die Maschine nicht im Freien benutzen.
- Die Maschine nicht benutzen, wenn sich entflammbare Gase in der Luft befinden.
- Eine Nähmaschine ist kein Spielzeug. Besondere Vorsicht ist geboten, wenn die Maschine von oder in der Nähe von Kindern benutzt wird.
- Die Maschine ist funkschutzgeprüft und trägt die Kennzeichnung des VDE.
- Im Störfalle wenden Sie sich bitte an ein SINGER Fachgeschäft. Verwenden Sie nur SINGER Ersatzteile.

Diese Singer Nähmaschine wurde gemäß den Europäischen Normen geprüft und entspricht den Anforderungen an elektrische Sicherheit, Funkschutz und Störfestigkeit.
Die Konformität wird mit der CE Kennzeichnung dokumentiert.

IMPORTANTI NORME DI SICUREZZA

Quando si utilizza questa macchina, occorre attenersi alle normali norme di sicurezza oltre a quelle di seguito riportate.

Leggere tutte le istruzioni prima di mettere in funzione la macchina.

PERICOLO

Per ridurre il rischio di folgorazione elettrica:

- Non lasciare mai incustodita la macchina quando la spina è inserita nella presa di corrente. Al termine del lavoro, e prima di pulire la macchina, togliere subito la spina dalla presa.
- Togliere sempre la spina prima di sostituire la lampadina del riflettore. La lampada di ricambio deve essere dello stesso tipo di quella originale (15 watt). Assicurarsi di rimettere a posto il coperchio frontale che copre la lampadina, prima di mettere in funzione la macchina.

AVVERTENZA.

Per ridurre il rischio di ustioni, incendi, folgorazione elettrica o infortuni alle persone:

- Assicurarsi che la tensione della presa di corrente (punto luce) sia uguale a quella prevista per il motore della macchina.
- Utilizzare questa macchina unicamente per gli scopi cui è destinata (vedere la Guida dell'operatore). Utilizzare esclusivamente gli accessori raccomandati dalla Casa, citati nella suddetta Guida dell'operatore.
- Prima di scollegare la macchina, portare tutti i comandi in posizione "0" e quindi staccare la spina dalla presa.
- Togliere la spina dalla presa di corrente, o spegnere la macchina mediante l'interruttore generale, prima di eseguire operazioni nella zona dell'ago (infilatura dell'ago, sostituzione dell'ago, sostituzione della placca d'ago o del piedino di pressione, etc.).
- Togliere sempre la spina dalla presa di corrente prima di rimuovere coperchi, lubrificare, o eseguire altre operazioni di manutenzione descritte nella Guida dell'operatore.

- Non provare ad eseguire la regolazione della cinghia del motore. Nel caso in cui sia necessario intervenire su di essa, rivolgersi al più vicino Centro di Assistenza.
- Non tirare il cavo per staccare la spina dalla presa di corrente. Afferrare la spina ed estrarla.
- Maneggiare con delicatezza il reostato, evitando di farlo cadere. Non appoggiare nessun oggetto su di esso.
- Usare sempre la placca d'ago corretta. Una placca di tipo non adatto potrebbe provocare la rottura dell'ago.
- Non usare aghi piegati.
- Quando si cuce, tenere le dita ben lontane dalle parti in movimento. Fare attenzione specialmente alla zona attorno all'ago.
- Non spingere o tirare il tessuto mentre si esegue una cucitura, perché l'ago si potrebbe piegare e rompere.
- Prima di togliere la scatola bobina, togliere la spina dalla presa di corrente.
- Nell'eseguire la manutenzione delle macchine a doppio isolamento, utilizzare solo ricambi Singer identici alle parti originali. Vedere le Istruzioni per la manutenzione degli apparecchi a doppio isolamento.
- Non mettere mai in funzione la macchina se il cavo di alimentazione o la spina di tale cavo sono danneggiati, se la macchina non funziona correttamente, se è stata fatta cadere o è stata danneggiata, o se si è bagnata. Riportare la macchina al più vicino rivenditore autorizzato o Centro di Assistenza per farla esaminare o riparare, o per far eseguire regolazioni elettriche o meccaniche.
- Non far funzionare la macchina con le prese d'aria bloccate. Le aperture di ventilazione della macchina e del reostato devono essere tenute libere, pulendole da filaccia, polvere o pezzetti di stoffa accumulati.
- Non far cadere o inserire oggetti in alcuna apertura.
- Non usare la macchina all'aperto.

La manutenzione deve essere eseguita da personale autorizzato di un Centro di Assistenza.

Questo prodotto è destinato unicamente all'uso all'interno di abitazioni.

PER L'EUROPA E TERRITORI SIMILI:

Questa macchina è predisposta in modo da evitare interferenze radio e televisione in base alle norme della Commissione Elettrotecnica Internazionale del CISPR.

Questa macchina per cucire Singer è stata testata secondo le normative Europee ed è idonea alle regolamentazioni relative alle sicurezze elettriche, alle interferenze radio ed alla esenzione elettromagnetica.

Questa conformità è documentata dal marchio CE.

1 KENNISMAKING MET UW MACHINE LERNEN SIE IHRE NÄHMASCHINE KENNEN COME CONOSCERE LA SUA MACCHINA

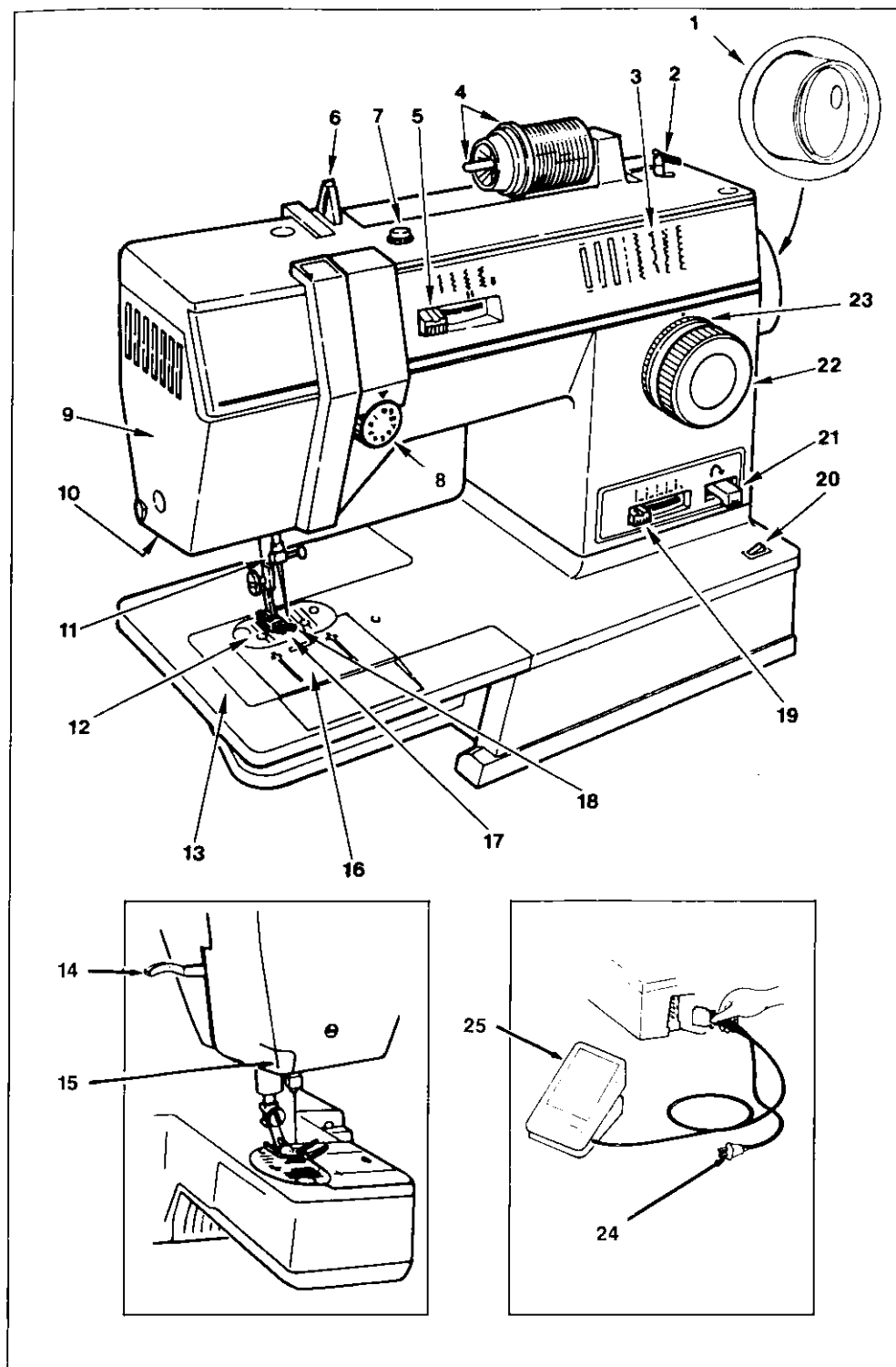
PIÈCES PRINCIPALES WICHTIGE TEILE

1. Le volant
2. Le dévidoir
3. Le tableau des points
4. Le porte-bobine et capuchon
5. Le levier de largeur
6. Le guide-fil
7. Le disque de tension
8. Le bouton de réglage de la tension du fil
9. La plaque frontale
10. Lampe
11. Le pince-aiguille
12. La plaque à aiguille
13. Le plateau d'extension amovible
14. Le relève-presseur
15. Le coupe-fil
16. La plaque glissière
17. La griffe d'entraînement
18. Le pied presseur
19. Le levier de longueur du point
20. L'interrupteur marche-arrêt
21. Le levier de marche-arrière
22. Le bouton de sélection des points
23. La bague d'équilibrage du point
24. Cordon
25. Le rhéostat règle la vitesse

1. Handrad
2. Spuleinrichtung
3. Stichmusterskala
4. Waagerechter Garnrollenhalter und Garnableiter
5. Stichbreitenwähler
6. Einrast-Fadenführung
7. Fadenvorspannung der Spuleinrichtung
8. Fadenspannungswähler zur Kontrolle der Oberfadenspannung
9. Seitlicher Kopfdeckel
10. Nählicht
11. Nadelklammer
12. Stichplatte
13. Anschlagetisch
14. Lüfterhebel
15. Eingebauter Fadenabschneider
16. Schieberplatte
17. Stofftransporteur
18. Nähfuß
19. Stichlängenwähler
20. Hauptschalter
21. Rückwärtsnähaste
22. Stichmusterwählknopf
23. Stichaussgleichsregler
24. Netzkabel
25. Fußanlasser - regelt die Nähgeschwindigkeit

PARTI PRINCIPALI

1. Volantino
2. Aspatio
3. Pannello dei punti
4. Porta e ferma rocchetto
5. Leva ampiezza punto
6. Guida tendifilo a scatto
7. Disco di tensione per avvolgere la bobina
8. Disco di tensione del filo dell'ago
9. Coperchio
10. Lampadina
11. Morsetto d'ago a direzione unica
12. Placca d'ago
13. Base estraibile
14. Leva alza piedino
15. Taglia-filo
16. Placca scorrevole
17. Trasportatore
18. Piedino di pressione
19. Selettore lunghezza punto
20. Interruttore
21. Leva per cucitura a marcia indietro
22. Selettore punti
23. Anello bilanciamento punti
24. Cordoncino elettrico
25. Reostato



ACCESSOIRES

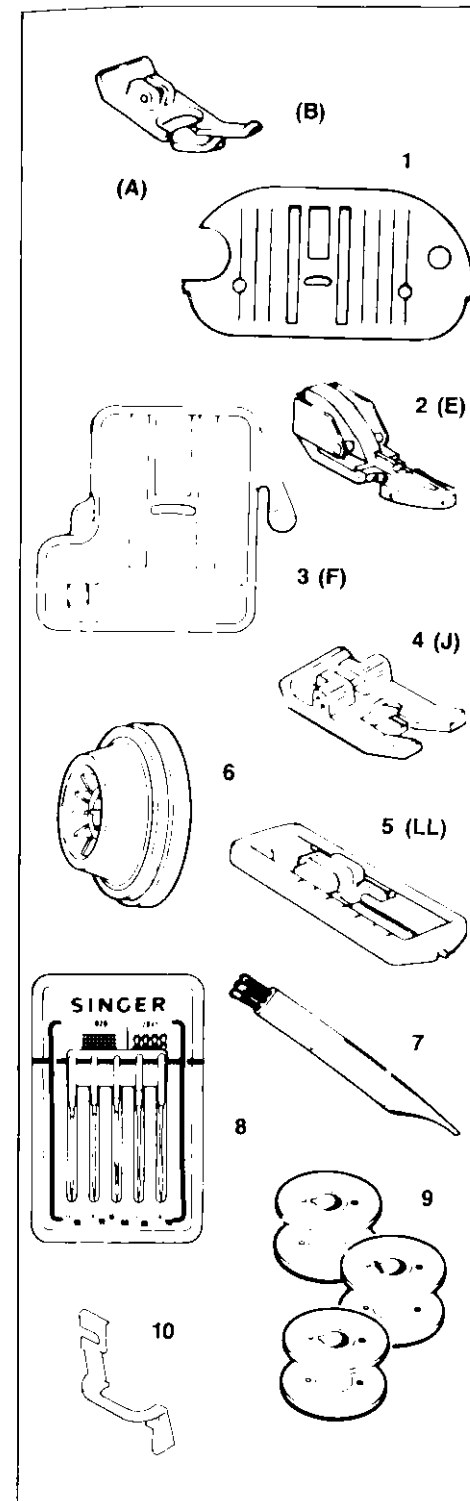
Les accessoires de votre machine ont été conçus pour simplifier une grande partie de vos projets de couture.

- 1. Plaque (A) et pied (B) à aiguille tous usages.** ils sont montés sur la machine. Ils servent pour les points droits et zig-zag.
- 2. Pied ganseur (E)** ce pied sert à poser des fermetures à glissière.
- 3. Le couvre-griffe (F)** sert pour poser des boutons, ouvrages à mouvement libre et le reprisage. Il empêche que le tissu soit déplacé par l'entraînement.
- 4. Pied presseur pour usages spécialisés (J)** utilisez-le pour le point zig-zag et la couture de fantaisie.
- 5. Pied pour boutonnières (LL)** il sert à faire des boutonnières en quatre étapes.
- 6. Capuchon** pour moyenne et grande bobine de fil.
- 7. Brosse** pour nettoyer la machine.
- 8. Paquet d'aiguilles** contient un assortiment d'aiguilles adaptées aux différentes natures de tissus.
- 9. Canettes** transparentes pour avoir une vue facile du niveau de fil restant.
- 10. Guide pour ourlet invisible:** il s'utilise pour mettre en place l'ourlet pour le point invisible et pour le guider.

ZUBEHÖR

Die Zubehöerteile Ihrer Maschine sollen Ihnen bestimmte Näharbeiten erleichtern und erlauben vielfältige Anwendungsmöglichkeiten. Die Buchstaben neben den Abbildungen finden Sie auch auf den entsprechenden Teilen sichtbar eingepreßt wieder. So ist sichergestellt, daß Sie das korrekte Zubehör zu den unterschiedlichen Näharbeiten verwenden.

- 1. Universalstichplatte (A) und Nähfußsohle (B)** für allgemeine Näharbeiten gehören zur Grundausstattung der Maschine und eignen sich für wechselweise Näharbeiten mit Geradstich und Zick-Zack-Sticheinstellungen.
- 2. Reißverschluß-Nähfußsohle (E)** zum Einsetzen von Reißverschlüssen und Anfertigen von Biesen mit Kordeleinzug.
- 3. Transporter-Abdeckplatte (F)** verdeckt den Transporter beim Sticken, Stopfen und Knopfannähen.
- 4. Spezial-Nähfußsohle (J)** für dekorative Zier- und Zick-Zack-Nähte.
- 5. Knopfloch-Nähfußsohle (LL)** zum Nähen von Knopflochern mit der Vierstufen-Knopflochautomatik.
- 6. Garnableiter** für mittlere und große Garnrollen.
- 7. Flusenbürste** zur Reinigung schwer zugänglicher Maschinenteile.
- 8. Nadelpäckchen** mit einer Auswahl verschiedener Nadeln.
- 9. Klarsichtspulen** zum leichteren Erkennen der aufgespulten Fadenmenge.
- 10. Blindstich-Saumführer** wird beim Nähen von Blindstichsäumen eingesetzt.



ACCESSORI

Gli accessori della Sua macchina sono disegnati per semplificare molti dei Suoi progetti di cucitura.

- 1. Placca d'ago (A) e piedino di pressione normali (B)** - sono accessori standard, usati per impuntura diritta e zig-zag.
- 2. Piedino per cerniere lampo (E)** - per applicare cerniere.
- 3. Copri trasportatore (F)** - usato per attaccare bottoni, per lavori a movimento libero e per rammendi. Non fa muovere il tessuto.
- 4. Piedino speciale (J)** - usato per cuciture decorative ed a zig-zag.
- 5. Piedino per occhielli (LL)** - per fare occhielli in quattro tempi.
- 6. Ferma rocchetto** - da usarsi con spolette di medio ed grande diametro.
- 7. Spazzolino** - per pulire la macchina.
- 8. La confezione aghi** comprende un assortimento di aghi adatti per diversi tipi di tessuto.
- 9. Bobine** - trasparenti per controllare la quantità di filo.
- 10. Guida per punto invisibile.** Se usa per mantenere in posizione corretta il tessuto e guidare l'orlo per il punto invisibile.

2

PRÉPARATIFS DE COUTURE VORBEREITUNGEN ZUM NÄHEN PREPARAZIONE A CUCIRE

TABLEAU DES TISSUS- FILS ET AIGUILLES

- Le fil et l'aiguille utilisés pour un projet de couture dépendent du tissu choisi.
- Le tableau ci-dessous est un guide pratique de sélections d'aiguilles et de fils pour la plupart des situations.
- S'y référer avant de commencer à coudre. Assurez-vous d'utiliser la même taille et le même type de fil pour l'aiguille et la canette. Pour de meilleurs résultats, utiliser seulement de véritables aiguilles Singer.

STOFFARTEN, GARNE UND NADELN

- Die Wahl von Nadel und Faden wird durch die Stoff- oder Materialart bestimmt.
- Diese Tabelle soll bei der Wahl der richtigen Nadel und des geeigneten Nähgarns helfen.
- Bitte darauf achten, daß für Ober- und Unterfaden das gleiche Garn verwendet wird. Für gute Nähergebnisse empfehlen wir SINGER Nadeln.

TABELLA: TESSUTO, FILO, AGO

- Tabella dei tessuti, degli aghi e dei filati.
- L'ago ed il filo da usare dipendono dal tessuto.
- La tabella è una guida pratica per la scelta dell'ago e del filo.
- Consultarla regolarmente prima di iniziare a cucire. Assicurarsi che il filo della bobina sia dello stesso tipo e della stessa grossezza di quello usato sul portarocchetto. Per ottenere i migliori risultati, usare solo aghi originali SINGER.

| TISSUS | FIL | AIGUILLES | |
|---|--|----------------------|--------------------------|
| | | TYPE | DIMENSION |
| Délicat: tulle, mousseline, dentelle fine, organza | Coton fin mercerisé fil synthétique fin | 2020 | 9/70 |
| Léger: batiste, organdi, jersey, voile, taffetas, crêpe, velours, léger, plastique | Coton-soie mercerisés fil synthétique fin | 2020 | 11/80 |
| Moyen: percale, piqué, toile chintz, faille, satin, velours, côtéé fin, velours, flanelle, tricolors, fourrures synthétiques | Coton mercerisé fil coton-synthétique | 2020 | 14/90 |
| Demi-lourd: gabardine, tweed, toile à voile, coutil, housses, draps | Coton mercerisé fil coton-synthétique | 2020 | 16/100 |
| Lourd: gros lainages, jeans, tissus d'ameublement, toile à bâche | Coton mercerisé lourd fil coton-synthétique | 2020 | 18/110 |
| Supérieures décoratives | Cordonnet à boutonnière** | 2020 | 16/100 18/110 |
| Tricots synthétiques: tissus élastiques polyester, Jersey double, nylon, ciré, panne, tissus colles | Fil synthétique coton mercerisé - soie | 2045 Pointe-bille | 14/90 |
| Cuir: suéd chevreau, cuire doublés | Coton mercerisé 50 Fil synthétique - soie | 2032 | 11/80 14/90 16/100 |

** Utiliser avec un fil à coudre standard dans la canette.

| STOFFART | GARN | NADEL | |
|--|--|--------------------------------------|--------------------------|
| | | TYP | STÄRKE |
| SEHR LEICHT Tüll, Chiffon, feine Seide, Organza | Merzerisierte Baumwolle Stärke 40 100 % Polyester | 2020 | 9/70 |
| LEICHT Batist, Organdi, Jersey, Voile, Taft, Krepp | Merzerisierte Baumwolle Stärke 50 Seide, 100 % Polyester | 2020 | 11/80 |
| MITTEL Gingham, Flanell, Piqué, Leinen, Chintz, Satin, Feincord, Samt, Anzugstoff, Strickware, Wollkrepp, Kunstfaser | Merzerisierte Baumwolle Stärke 50 Baumwolle Stärke 60 100 % Polyester | 2020 | 14/90 |
| MITTELSCHWER Gabardine, Tweed, Segeltuch, Denim (Jeans), Hösenstoff, Vorhangstoff, Kunstfaser, Wollkrepp | Merzerisierte Baumwolle Stärke 40-60 100 % Polyester | 2020 | 16/100 |
| SCHWER Mantelstoff, grobe Baumwolle, Dekorstoffe, Canvas (Drillich) | Merzerisierte Baumwolle Stärke 40 100 % Polyester | 2020 | 18/100 |
| ALLE STOFFARTEN Ziernähte | Knopflochgarn** | 2020 | 16/100 18/100 |
| STRICKSTOFFE UND DEHNBARE STOFFE Doppelstrick, Trikot, Jersey, Pannésamt, Verbundgewebe | 100 % Polyester Merzerisierte Baumwolle Stärke 50 Seide | 2045 Kugelspitze (Jerseynadel) | 14/90 |
| LEDER Wildleder, Ziegenleder, Lederfutter | Merzerisierte Baumwolle Stärke 50 100 % Polyester Seide | 2032 | 11/80 14/90 16/100 |

** Für Unterfaden normales Nähgarn verwenden

| TESSUTI | FILATO | AGHI | |
|--|--|--------------------------|--------------------------|
| | | TIPO | MISURA |
| DELIGATI —tulle, chiffon, pizzo, organza | Filo di cotone mercerizzato fine Filo sintetico fine | 2020 | 9/70 |
| LEGGERI —batista, organdis, voile, taffeta, crepe, velluto di chiffon, tessuti di plastica | Mercerizzato N. 50-Filo di seta Filo sintetico fine | 2020 | 11/80 |
| MEDIO-LEGGERI —percallino, percale, piquet, lino, chintz, faglia, satin, velluto a coste sottile, velluto, tessuto per abiti, maglieria, spugna, tessuti vinilici | Mercerizzato N. 50- Mercerizzato N. 60- filo sintetico | 2020 | 14/90 |
| MEDIO-PESANTI —gabardine, tweed, tela per vela, denim, tessuto per giacche, tessuto per tendaggi, tessuti vinilici, tessuti pelosi | Filo grosso mercerizzato N. 40-60 Filo sintetico | 2020 | 16/100 |
| PESANTI —tessuto persoprabiti, tela per tute, tessuti da tappezziere, tela olona | Cotone mercerizzato pesante Filo sintetico | 2020 | 18/100 |
| DI QUALSIASI PESO —cuciture esterne decorative | Filo ritorto per occhielli** | 2020 | 16/100 18/100 |
| TESSUTI DI MAGLIA SINTETICI E TESSUTI ELASTICI —doppia maglia in poliestere, maglieria di nylon, jersey, cré, felpa, velluto, tessuti rinforzati, raschel | Filo sintetico Mercerizzato N. 50 Setz | 2045 punta a stera | 14/90 |
| PELLE —pelle scamosciata, capretto, pelli foderate | Mercerizzato N. 50 Filo sintetico Seta | 2032 | 11/80 14/90 16/100 |

** Usare un filo standard nella bobina.

BRANCHEMENT DE LA MACHINE

Avant de brancher votre machine, vérifiez que la tension et le nombre de cycles indiqués dans le tableau des caractéristiques électriques (1) correspondent bien à la tension de votre circuit d'alimentation.

Brancher le fil du rhéostat (2) dans la prise située à l'extrémité droite de votre machine.

Brancher ensuite le câble électrique (3) dans votre prise.

NOTE: Lorsque la machine n'est pas utilisée, enroulez le flexible à air de nouveau autour du rhéostat, comme montré ci-contre. Ne faites pas marcher la machine sans tissu sous le pied presseur, ceci risque d'endommager l'entraînement et le pied.

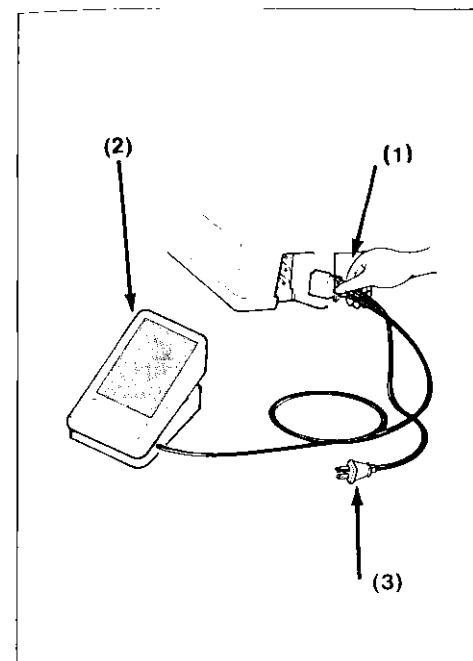
ANSCHLIESSEN DER MASCHINE

Bevor die Maschine angeschlossen wird, darauf achten, daß die elektrischen Angaben (Volt/Hz) auf dem Typenschild (1) mit dem Stromnetz übereinstimmen.

Das Anlasserkabel (2) in die Buchse auf der rechten Maschinenseite stecken.

Dann den Netzstecker (3) mit der Steckdose verbinden.

BITTE BEACHTEN: Nie ohne Stoff nähen, da sonst der Transporteur oder der Nähfuß beschädigt werden könnten.



COLLEGAMENTO ELETTRICO

Prima di inserire la spina nella presa elettrica, controllare che la tensione indicata sulla piastrina porta-dati (1) corrisponda a quella della rete elettrica.

Inserire lo spinotto del reostato (2) nell'apposita presa posta nella parte destra della macchina.

Quindi inserire la spina elettrica nella presa di corrente a muro.

NOTA: Non far funzionare la macchina senza alcun tessuto sotto il piedino perché questo potrebbe causare danni al piedino ed al trasportatore.

MISE EN MARCHÉ DE LA MACHINE

La même interrupteur met en marche la machine et allume la lampe incorporée.

Marche-appuyer sur "1" de l'interrupteur.
Arrêt-Appuyer sur "0"

Pour faire marcher la machine, appuyez sur la Pédale du rhéostat. Plus vous appuyez, plus vite la machine marchera.

Pour arrêter la couture, n'appuyez plus sur le rhéostat.

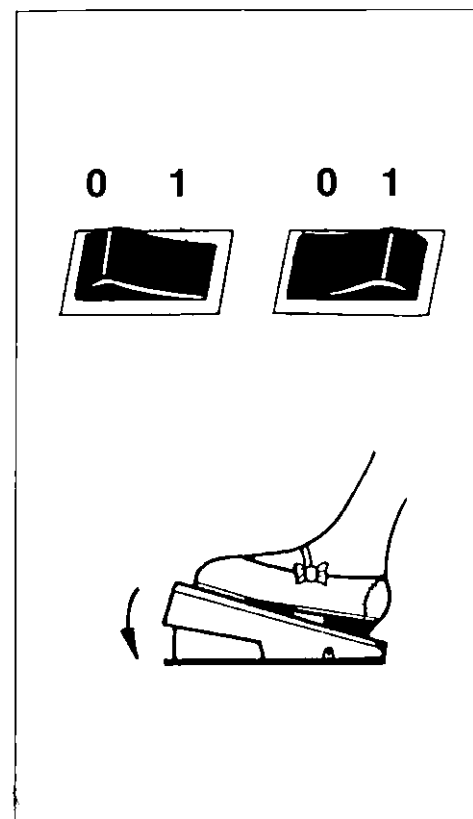
INBETRIEBNAHME DER MASCHINE

Maschine und Nählicht werden mit dem gleichen Schalter ein- und ausgeschaltet.

Einschalten: Hauptschalter "1" drücken
Ausschalten: Hauptschalter "0" drücken

Zum Nähen und zum Regulieren der Geschwindigkeit den Fußanlasser drücken. Je stärker er gedrückt wird, desto schneller näht die Maschine.

Um die Maschine anzuhalten, den Fuß vom Anlasser nehmen.



FUNZIONAMENTO DELLA MACCHINA

La macchina e la lampadina sono accese e spente dallo stesso interruttore.

Per accendere: Portare nella posizione "1" l'interruttore.

Per spegnere: Portare nella posizione "0" l'interruttore.

Per far funzionare la macchina, premere il reostato. Più forte e sarà la pressione del piede, più veloce la macchina cucirà.

Per fermare la macchina, rimuovere la pressione dal reostato.

COMMENT CHOISIR ET CHANGER LES AIGUILLES

IMPORTANT:

Pour obtenir les meilleurs résultats avec votre machine à coudre, n'utilisez que des aiguilles Singer. Vérifiez le paquet d'aiguilles ainsi que le Tableau pour tissu, fil et aiguille à la page 8, pour la combinaison d'aiguille et de tissu appropriée.

- Relevez l'aiguille à sa plus haute position
- Deserrez la vis du pince-aiguille et enlevez l'aiguille.
- Avec le côté plat de l'aiguille vers l'arrière, introduisez la nouvelle aiguille dans la pince-aiguille aussi loin que possible.
- Resserrez bien la vis du pince-aiguille

COUTURE À BRAS LIBRE

La couture à bras libre vous permet de coudre plus facilement les ouvrages d'accès difficile.

Pour mettre la machine en bras libre, soulevez le rebord droit (1) du plateau d'extension, glissez-le à gauche jusqu'à ce qu'il se sépare de la machine.

- Surpiquez les lisières de manches, ou terminez facilement les ceintures et jambes de pantalon.

- Posez des boutons sans étirer le poignet ou le col.

AUSWECHSELN DER NADEL

WICHTIG:

Um gute Ergebnisse zu erzielen, sollten SINGER Nadeln verwendet werden. Über die Wahl der richtigen Nadel gibt die Tabelle auf Seite 15 Auskunft.

So wird die Nadel ausgewechselt:

- Nadel in höchste Stellung bringen.
- Die Nadelklammerschraube lösen und die Nadel entfernen
- Die neue Nadel mit der flachen Seite nach hinten und bis zum Anschlag nach oben in die Nadelklammer einsetzen.
- Die Nadelklammerschraube festziehen.

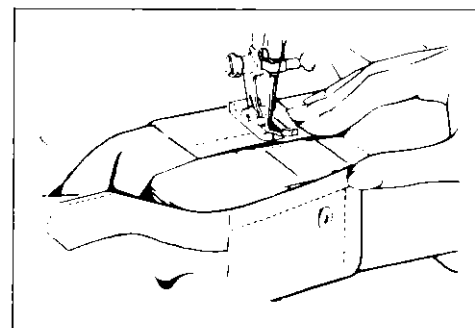
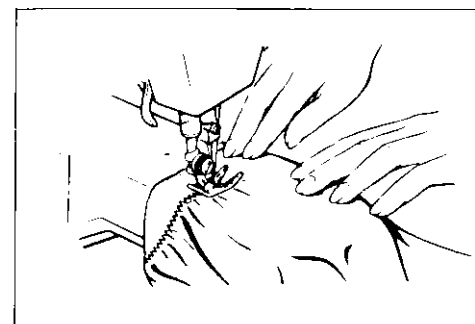
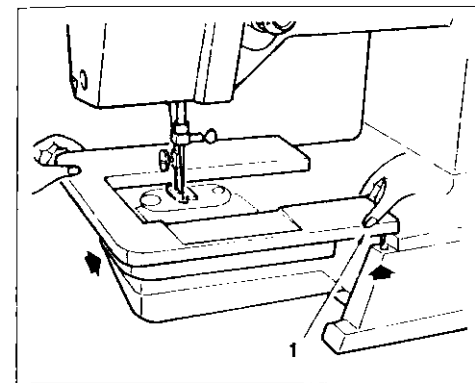
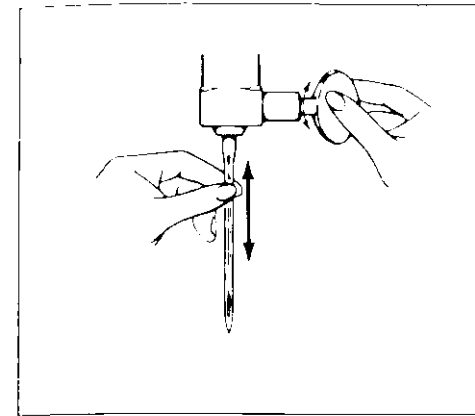
NÄHEN MIT DEM FREIARM

Freiarmnähen erleichtert das Nähen an schwer zugänglichen Stellen.

Zum Nähen mit dem Freiarm den Anschlagstisch abnehmen. Dazu den Tisch leicht gegen die Maschine drücken, an der rechten Seite (1) anheben und dann nach links abziehen.

- Auf diese Weise können Ärmelkanten, Gürtelschlaufen und Stoßbänder problemlos angenäht werden.

- Das Annähen von Knöpfen an Manschetten ist ebenso einfach.



SCELTA E SOSTITUZIONE DELL'AGO

IMPORTANTE:

Per i migliori risultati, usare solamente aghi Singer. Controllare la confezione degli aghi e la tabella Tessuto, Ago, Filo a pagina 9 per un abbinamento corretto dell'ago e del tessuto.

- Alzare l'ago nella posizione più alta.
- Allentare la vite del morsetto e togliere l'ago.
- Inserire il nuovo ago nel morsetto spingendolo al massimo e tenendo la parte piatta dell'ago rivolta verso il dietro.
- Stringere la vite del morsetto.

CUCITURA A BRACCIO LIBERO

La cucitura a braccio libero rende più facile la cucitura di zone difficili da raggiungere.

Per trasformare la macchina per la cucitura a braccio libero, sollevare l'angolo destro (1) del piano estraibile, farlo scivolare a sinistra e toglierlo.

- Facilmente si possono eseguire cuciture esterne sulla manica, cinture, e orli di pantaloni.

- Si possono attaccare bottoni senza difficoltà su polsini o girocolli.

COMMENT CHANGER LE PIED PRESSEUR (B) (E) (J) (LL)

Votre machine est livrée avec le pied presseur tous usages déjà en place. Il vous est possible de le remplacer facilement par un autre qui s'adapte par simple pression sur un talon commun en suivant les instructions ci-dessous.

- Relevez l'aiguille sa plus haute position en tournant le volant vers vous.
- Relevez le pied presseur à l'aide du relève-presseur à l'arrière de la machine.
- Poussez la semelle du pied (1) en haut jusqu'à ce que ce dernier se sépare du talon (2)

- Enlevez le pied de la machine.

- Situez le nouveau pied sous le centre du talon.
- Abaissez le relève-presseur et ajustez le talon par-dessus l'axe du pied (3).
- Ne tournez pas la vis. Mais, poussez sur la vis (4) fermement vers le bas jusqu'à ce que le pied s'enclenche d'un coup sec.

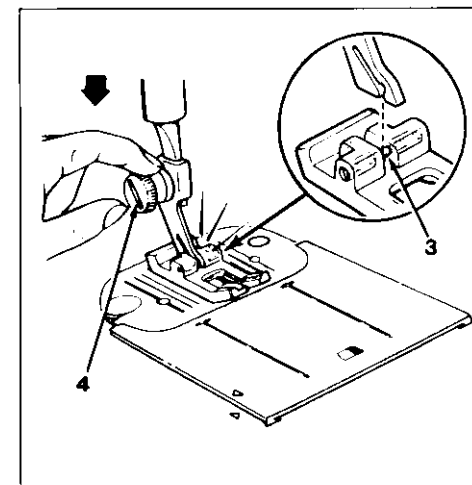
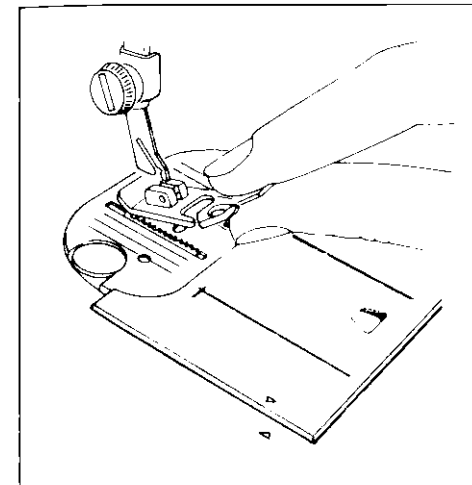
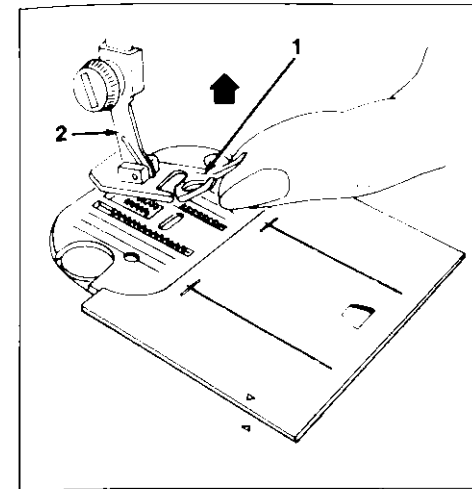
AUSWECHSELN DER NÄHFUSSOHLEN (B) (E) (J) (LL)

Die Universal-Nähfußsohle für allgemeine Näharbeiten befindet sich bei Lieferung an der Maschine. Sie kann schnell und einfach ausgewechselt werden.

- Den Nähfuß anheben, indem der Lüfterhebel an der Rückseite der Maschine nach oben gestellt wird.
- Die Nadel durch Drehen des Handrades in Körperichtung in die höchste Stellung bringen.
- Den vorderen Teil (1) der Nähfußsohle nach oben drücken, bis diese sich aus der Befestigung am Schaft (2) löst.

- Die Nähfußsohle entfernen.

- Die neue Nähfußsohle unter den Schaft legen.
- Den Lüfterhebel senken und dabei den Einraststift der Nähfußsohle (3) wie abgebildet platzieren.
- Die Nähfußschraube (4) fest nach unten drücken, bis die Sohle einrastet. Nicht an der Schraube drehen.



SOSTITUZIONE DEL PIEDINO DI PRESSIONE (B) (E) (J) (LL)

La macchina è fornita con il piedino di pressione normale. Gli altri piedini possono essere facilmente sostituiti, essi sono del tipo a scatto, si agganciano e si sganciano dal gambo normale. Seguire le seguenti istruzioni.

- Sollevare l'ago nella posizione più alta ruotando il volantino verso se stessi.
- Sollevare il piedino di pressione usando la leva alza piedino.
- Premere la punta del piedino (1) verso l'alto finquando si stacca (2).

- Rimuovere il piedino dalla macchina

- Centrare il nuovo piedino di pressione sotto il gambo.
- Abbassare la leva alza piedino in modo che il gambo si incastri sopra il pernetto del piedino (3).
- Non avvitare la vite. Invece, premere la vite del piedino (4) finquando scatta in posizione.

COMMENT POSER LE PIED PRESSEUR AVEC TALON (H) (K)

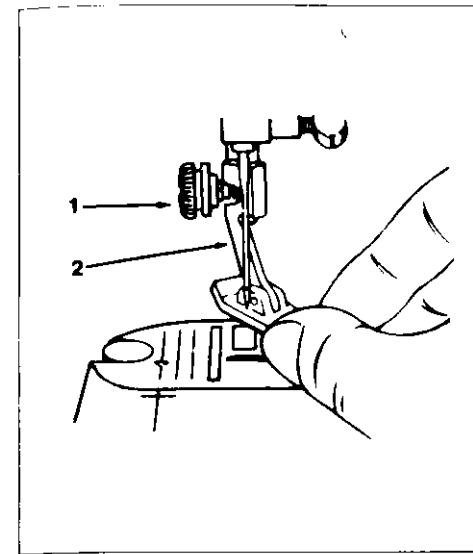
Les pieds presseurs avec talon incorporé peuvent être remplacés comme suit:

- Débranchez la machine.
- Relevez l'aiguille et le pied presseur.
- Desserrez le vis (1) et retirez le pied presseur avec talon (2) tout en le guidant vers vous et vers la droite.
- Pour remettre le pied avec talon en place, accrochez le talon autour de la barre du presseur et resserrez la vis du pied presseur.

EINSETZEN EINES NÄHFUSSES MIT SCHAFT

Nähfüße mit Schaft werden so ausgewechselt:

- Maschine ausschalten.
- Nadel und Nähfuß in die höchste Stellung bringen.
- Nähfußschraube (1) lösen. Den Nähfuß mit Schaft (2) nach vorne rechts drehen und dabei abnehmen.
- Um den Nähfuß mit Schaft wieder einzusetzen, in umgekehrter Reihenfolge vorgehen und die Schraube wieder festziehen.



SOSTITUZIONE DEL PIEDINO DI PRESSIONE CON GAMBO

I piedini con gambo possono essere sostituiti come segue:

- Spegner la macchina.
- Sollevare l'ago ed il piedino.
- Allentare la vite del piedino (1) e rimuovere il piedino con gambo (2), guidandolo verso se stessi e verso destra.
- Per ricollocare il piedino di pressione con gambo, agganciare il gambo intorno alla barra di pressione e stringere la vite del piedino.

COMMENT POSER LE COUVRE-GRIFFE (F)

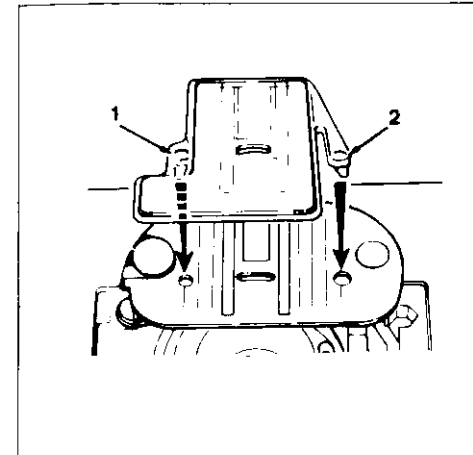
Le couvre-griffe empêche l'entraînement du tissu.

- Relevez l'aiguille et le pied presseur
- Ouvrez-la plaque glissière.
- Glissez le couvre-griffe sur la plaque à aiguille, et pressez les pattes (1) et (2) dans les trous.
- Fermez la plaque glissière.
- Pour enlever, ouvrez la plaque glissière, soulevez le rebord avant du couvre-griffe, enlevez-le.

ANBRINGEN DER TRANSPORTER-ABDECKPLATTE (F)

Die Abdeckplatte verhindert den Transport des Stoffes beim Knopfannähen, beim Stopfen oder Freihandsticken. Die Abdeckplatte wird wie folgt angebracht:

- Nadel und Nähfuß in die höchste Stellung bringen
- Schieberplatte öffnen.
- Die Abdeckplatte auf die Stichplatte legen und die beiden Stifte (1) und (2) in die beiden Löcher drücken.
- Schieberplatte schließen.
- Zum Entfernen die Schieberplatte öffnen und die Abdeckung an der Vorderseite anheben und abnehmen.



APPLICAZIONE DEL COPRI TRASPORTATORE (F)

Il copri trasportatore non fa muovere il tessuto.

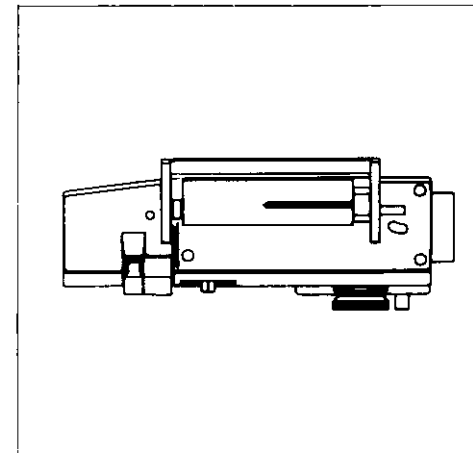
- Sollevare l'ago ed il piedino.
- Aprire la placca scorrevole
- Far scorrere il copri trasportatore sopra la placca d'ago, premendo le punte (1) e (2) nei fori.
- Chiudere la placca scorrevole.
- Per toglierlo, aprire la placca scorrevole, sollevarlo all'estremità e tirarlo via.

POIGNEE DE TRANSPORT

- Abaisser la poignée avant de commencer le rempissage de la canette ou la couture.

TRAGEGRIFF

- Den Tragegriff nach hinten klappen, bevor mit dem Aufspulen oder Nähen begonnen wird.



MANIGLIA PIEGHEVOLE

- Prima Di avvolgere il filo o di iniziare a cucire, spingere la maniglia nell'apposito vano rigavato nella parte superiore della macchina.

REMPLISSAGE DE LA CANETTE

La canette se remplit rapidement et facilement lorsque vous suivez ces instructions. Remplissez toujours la canette avant d'enfiler la machine.

- Appuyez sur l'empreinte creuse (1) située sur le disque du volant. Ceci bloquera la barre à aiguille.
- Placez une bobine de fil sur le porte-bobine.
- Glissez le capuchon (2) fermement par-dessus le rebord de la bobine pour éviter de blocages de fil.
- Enlevez du fil de la bobine et introduisez-le d'un coup sec dans le support guide-fil (3).
- Enroulez le fil dans le sens des aiguilles d'une montre autour de la partie avant du disque de tension du dévidoir (4).
- Passez l'extrémité du fil, de l'intérieur, par le petit trou sur le rebord de la canette.
- Placez la canette sur la fusée et poussez-la vers la droite.
- En tenant l'extrémité du fil dans la main, appuyez sur le rhéostat pour faire marcher la machine jusqu'à ce que le volume de fil désiré soit enroulé.
- Coupez le fil; poussez la canette vers la gauche et enlevez-la de la fusée.
- Taillez l'extrémité du fil par le sommet de la canette.
- Remettez le disque du volant sur la position de couture en pressant sur le côté opposé à l'empreinte creuse.

AVVOLGIMENTO DELLA BOBINA

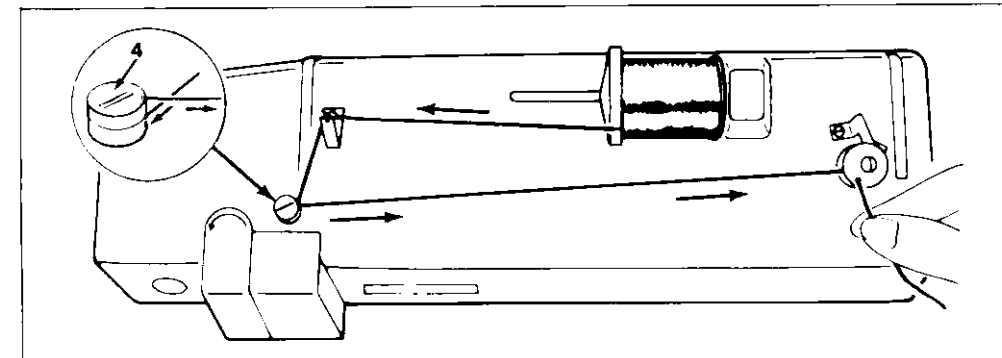
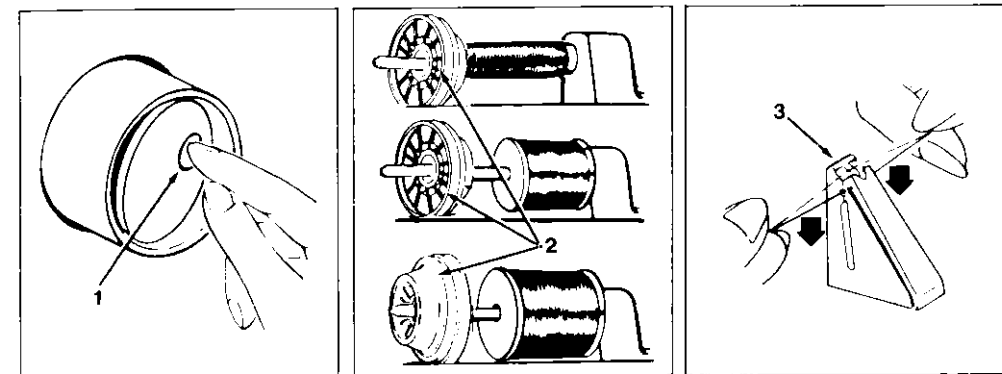
Avvolgere il filo sulla bobina è facile quando si seguono le seguenti istruzioni. Avvolgere sempre la bobina prima di infilare la macchina.

- Premere sull'incavo (1) del disco del volantino per bloccare il movimento dell'ago. Questo però non è necessario se la macchina non ha il disco del volantino.
- Mettere un rocchetto di filo sul portarocchetto.
- Mettere un ferma rocchetto sull'orlo del rocchetto per prevenire aggrovigliamenti del filo.
- Guidare il filo dal rocchetto ed inserirlo nel guidafile (3).
- Avvolgere il filo in senso orario sul davanti del disco di tensione per avvolgere la bobina (4).
- Mettere la bobina sul perno e spingere verso destra. Sulle macchine che non hanno il disco del volantino, questo movimento blocca automaticamente l'ago.
- Mettere la bobina sul perno per avvolgere la bobina e spingere verso destra.
- Tenere il filo, premere il reostato per far funzionare la macchina e avvolgere la quantità desiderata di filo.
- Tagliare il filo, spingere la bobina a sinistra ed estrarla.
- Riportare il volantino sulla posizione di cucitura premendo sulla parte opposta del disco.

AUFWICKELN DER SPULE

Das Aufwickeln der Spule geht leicht und schnell, wenn folgende Hinweise beachtet werden. Immer vor dem Einfädeln der Maschine aufspulen.

- Spulschnellkupplung (1) am Handrad drücken. Die Nadel bewegt sich nicht beim Aufspulen.
- Nicht erforderlich bei Maschinen ohne Vertiefung an der Handradscheibe (1).
- Die Garnrolle auf den Garnrollenstift aufsetzen.
- Den Garnableiter (2) fest an die Garnrolle schieben. Das garantiert ein störungsfreies Abwickeln von der Garnrolle.
- Faden von der Garnrolle in den Schlitz (3) der Fadenführung ziehen.
- Faden im Uhrzeigersinn um die Fadenspannung der Spuleinrichtung (4) führen.
- Das Fadenende von innen nach außen durch das Loch in der Spule fädeln.
- Die Spule erst auf den Spulerstift und dann nach rechts drücken. Nicht erforderlich bei Maschinen ohne Vertiefung an der Handradscheibe.
- Das Fadenende festhalten und den Fußanlasser drücken. Soviel Faden aufspulen wie benötigt wird. (Die Spuleinrichtung hält automatisch an, wenn die Spule voll ist).
- Den Faden abschneiden, Spule nach links drücken und abnehmen.
- Das überstehende Fadenende dicht an der Spulenseite abschneiden.
- Die Schnellspulkupplung wieder in Nähposition bringen.



ENFILAGE DE LA MACHINE

Le trajet du fil clairement indiqué permet un enfilage facile sur votre machine et évite les erreurs.

Pour l'enfilage correct de votre machine, suivez les étapes suivantes:

- Relevez le releveur du pied presseur.
- Relevez l'aiguille à sa plus haute position en tournant le volant vers vous.
- Placez une bobine de fil sur le porte-bobine (1).
- Glissez le capuchon (2) fermement par-dessus le rebord de la bobine pour éviter des blocages de fil.
- Introduisez le fil d'un coup sec dans le guide-fil (3).
- En vous aidant des flèches, guider le fil jusqu'à l'aiguille par le canal (4) prévu à cet effet, en tirant fermement sur le fil.
- Enfilez l'aiguille de l'avant vers l'arrière.

EINFÄDELN DER NÄHMASCHINE

Es ist sehr einfach, die Nähmaschine einzufädeln. Durch den klar gekennzeichneten Fadenführungsweg werden Fehler vermieden.

Wie folgt vorgehen:

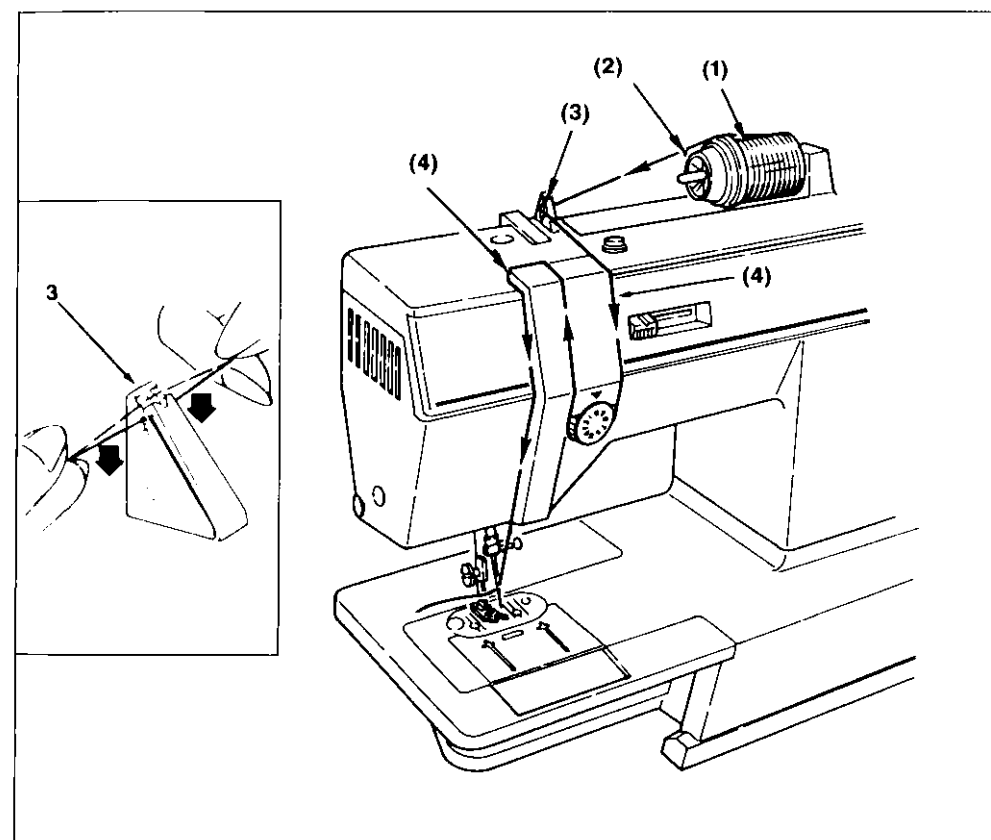
- Den Nähfuß mit Hilfe des Lüfterhebels hochstellen.
- Die Nadel in die höchste Stellung bringen, indem das Handrad in Köperrichtung gedreht wird.
- Die Garnrolle auf den Garnrollenstift (1) stecken.
- Den Garnableiter (2) fest gegen die Garnrolle drücken.
- Den Faden in den Schlitz der Einrast-Fadenführung (3) klemmen.
- Der Faden wird in Pfeilrichtung (4) durch den Fadenführungskanal bis zur Nadel geführt. Vor dem Einfädeln den Faden straff nach unten ziehen.
- Die Nadel von vorne nach hinten einfädeln.

COME INFILARE LA MACCHINA

La macchina è semplice da infilare. Il tracciato di infilatūra ben delineato impedisce errori di qualsiasi tipo.

Per infilare la macchina correttamente, seguire le seguenti istruzioni:

- Sollevare la leva del piedino.
- Sollevare l'ago nella posizione più alta ruotando il volantino verso se stessi.
- Mettere il rocchetto sul portarocchetto (1).
- Mettere un ferma rocchetto (2) sull'orlo del rocchetto per evitare che il filo si aggrovigli.
- Inserire il filo nel guidafile (3).
- Seguendo le frecce, guidare il filo nel canale di tensione (4) fino all'ago e tirare il filo.
- Infilare l'ago sul davanti.



MISE EN PLACE D'UNE CANETTE

Pour introduire une canette, suivez les instructions suivantes.

- Relevez le pied presseur.
 - Tournez le volant vers vous jusqu'à ce que l'aiguille occupe sa position la plus élevée.
 - Ouvrez la plaque glissière et enlevez la canette.
- Ouvrez la plaque glissière et enlevez la canette.
- 1 Enlevez 10 cm de fil de la canette et introduisez la canette dans son logement comme indiqué.

2. En gardant la canette en place, guidez le fil dans l'entaille (1), puis dans l'entaille (2).

3. Retirez une dizaine de centimètres de fil à travers la canette.

4. Tout en gardant le fil à l'extérieur, fermez la plaque glissière.

- Suivez les instructions "Comment faire monter le fil de canette" à la page 30.

EINSETZEN EINER SPULE

Das Einsetzen einer Spule geschieht wie folgt.

- Nähfuß hochstellen
- Nadel durch Drehen des Handrades in die höchste Stellung bringen.
- Schieberplatte öffnen und die leere Spule aus der Spulenkapselform nehmen.

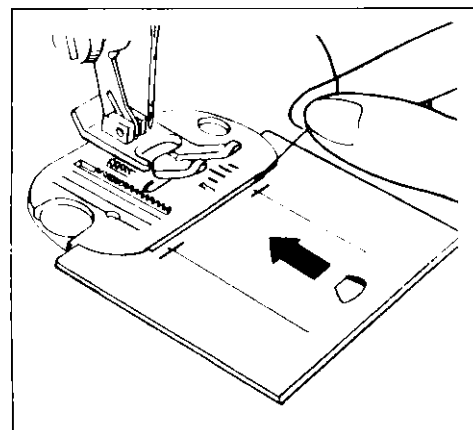
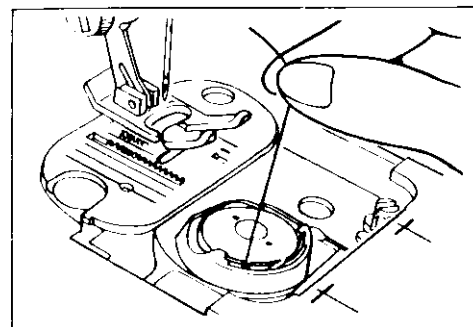
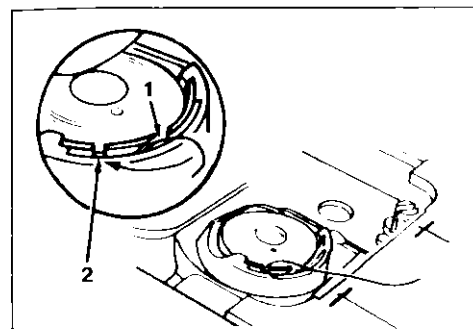
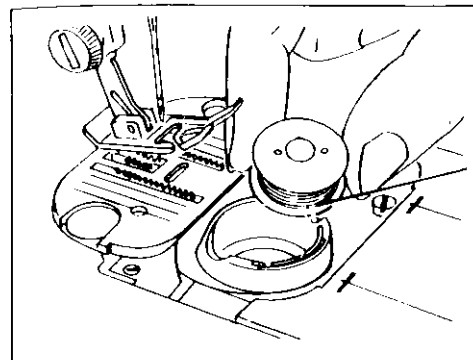
1. 10 cm Faden von der vollen Spule abziehen und die Spule, wie in der Abbildung gezeigt, in die Spulenkapselform einlegen.

2. Spule festhalten, Faden durch die Kerbe (1) ziehen, dann nach links in die Kerbe (2) führen.

3. Fadenende diagonal über die Spule legen.

4. Schieberplatte schließen und Fadenende dabei wie gezeigt festhalten

- Bitte die Hinweise auf Seite 30 "Heraufholen des Unterfadens" beachten.



INSERIMENTO DELLA BOBINA

Per inserire la bobina, seguire le seguenti istruzioni.

- Alzare il piedino di pressione.
- Far girare il volantino verso se stessi finquando l'ago è nella posizione più alta.
- Aprire la placca scorrevole e rimuovere la bobina.

1. Svolgere circa 10 cm di filo dalla bobina ed inserirla nella scatola bobina, come mostrato.

2. Mantenendo la bobina in posizione, guidare il filo nella scanalatura (1), e poi nella scanalatura (2)

3. Svolgere ancora circa 10 cm di filo dalla bobina.

4. Mentre si tiene il filo, chiudere la placca scorrevole.

- Seguire le istruzioni "Come portare sopra il filo della bobina" a pagina 31.

COMMENT FAIRE MONTER LE FIL DE LA CANETTE

Une fois l'aiguille enfilée et la canette placée dans son logement, le fil de la canette doit être amené par le trou dans la plaque à aiguille.

- Assurez-vous que la plaque glissière soit ouverte.

1. Tenez le fil de l'aiguille dans la main gauche.

- Tournez le volant lentement vers vous, ce qui fera abaisser l'aiguille dans le trou de la plaque.

2. Continuez ceci jusqu'à ce que l'aiguille s'élève au-dessus de la plaque à aiguille.

- Tirez le fil de l'aiguille doucement et amenez le fil de la canette en une boucle.

3. Ouvrez la boucle avec les doigts pour trouver l'extrémité du fil de la canette.

4. Tirez le fil de l'aiguille à travers l'ouverture gauche dans le pied.

- Tirez les deux fils vers l'arrière de la machine.

HERAUFHOLEN DES UNTERFADENS

Sobald die Nadel eingefädelt ist und die Spule im Spulengehäuse liegt, muß der Unterfaden durch das Nadelstichloch in der Stichplatte heraufgeholt werden.

1. Oberfaden mit der linken Hand festhalten.

- Handrad langsam in Körperrichtung drehen bis die Nadel sich in das Loch der Stichplatte senkt.

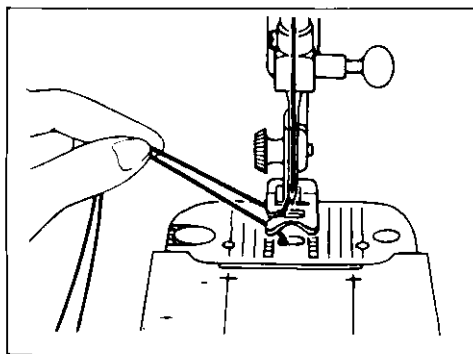
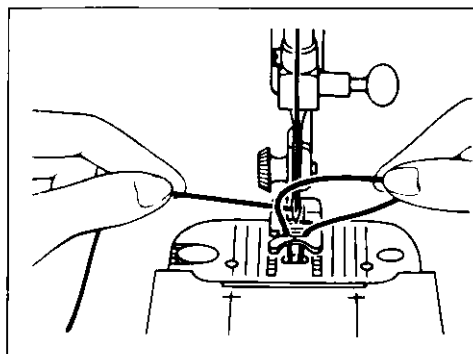
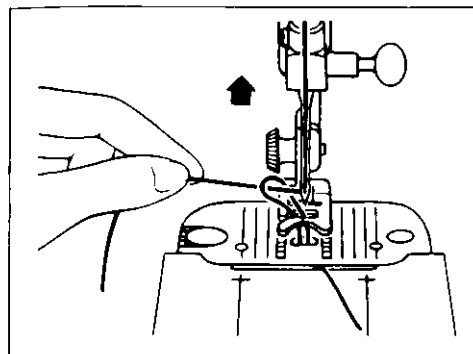
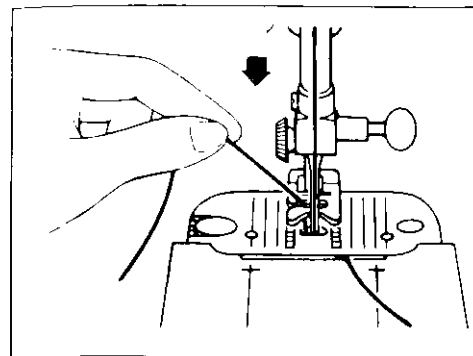
2. Handrad weiterdrehen bis die Nadel wieder oberhalb der Stichplatte steht.

- Vorsichtig am Oberfaden ziehen, bis der Unterfaden in Form einer Schlinge über der Stichplatte erscheint.

3. Faden weiter nach oben ziehen und die Schlinge öffnen.

4. Oberfaden durch die Nähfußöffnung ziehen.

- Beide Fadenenden unter dem Nähfuß nach hinten führen.



COME PORTARE SOPRA IL FILO DELLA BOBINA

Dopo aver infilato l'ago e posto la bobina nella scatola bobina, bisogna portare sopra il filo della bobina attraverso il foro nella placca ago.

1. Tenere il filo dell'ago con la mano sinistra.

- Ruotare lentamente il volantino verso se stessi in modo che l'ago entri nella placca d'ago.

2. Continuare a ruotare il volantino finché l'ago si solleva.

- Tirare leggermente il filo dell'ago e portare sopra in un cappio il filo della bobina.

3. Disfare il cappio con le dita per trovare la fine del filo della bobina.

4. Tirare il filo dell'ago attraverso il lato sinistro del piedino di pressione.

- Tirare tutti e due i fili dietro la macchina.

SÉLECTION D'UN POINT

Tous les motifs dont vous pouvez disposer sont illustrés sur le panneau d'affichage de la machine.

- Si votre machine comporte 5 motifs, elle indique les motifs de 1 à 9.
- Si votre machine comporte 8 motifs, elle indique les motifs de 1 à 12.
- Si votre machine comporte 10 motifs, elle indique les motifs de 1 à 14.

Si votre machine comporte 16 ou 22 motifs, elle affichera les motifs un par un.

- Choisissez un point en tournant le bouton jusqu'à ce que l'indicateur doré apparaisse sous le point désiré.
- Par exemple, pour le point zig-zag, vous devez tourner le bouton de sélection jusqu'à ce que le voyant doré se trouve sous le (1).
- Pour changer le point-motif, tournez le sélecteur à gauche ou à droite qui déplacera l'indicateur à la position désirée.

Avec chaque application, des réglages recommandés sont indiqués, Ceux-ci ont été clairement identifiés. Vous pouvez toutefois ajuster chaque réglage selon vos besoins.

STICHMUSTERWAHL

Diese Bedienungsanleitung wurde für fünf Modelle einer neuen SINGER Nähmaschinenbaureihe zusammengestellt. Die jeweils unterschiedlichen Nähprogramme sind auf einer Stichmusterskala an der Maschinenfront abgebildet.

Nähmaschinen mit 5, 8 oder 10 Stichmustern:

Die Kennziffern 1-4 zeigen die vier Stufen der Knopflochautomatik, Stichmuster 5-9 bzw. 5-12 oder 5-14 zeigen das Stichmusterprogramm des jeweiligen Nähmaschinenmodells.

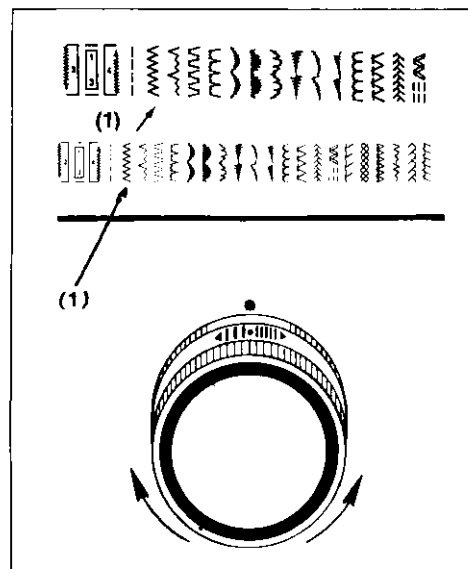
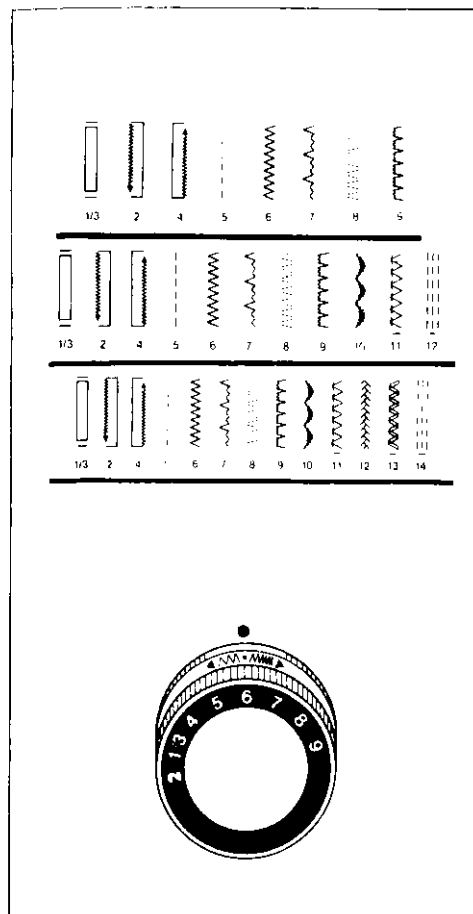
- Die Musterwahl erfolgt mit dem Stichmusterwählkopf. Dieser wird gedreht, bis die Kennziffer des gewünschten Musters auf der Knopfblende unter dem Markierungspunkt der Maschine steht.
- Soll z. B. mit dem Zickzackstich genäht werden, muß die Ziffer 6 unter dem Markierungspunkt stehen. (s. Abbildung)

Nähmaschinen mit 16 oder 22 Stichmustern:

Die jeweiligen Nähprogramme werden nicht mit Kennziffern, sondern mit einem grünen Punkt, der unterhalb dem gewählten Stichmuster auf der Skala erscheint, gekennzeichnet.

- Den Stichmusterwählkopf drehen bis der grüne Punkt unter dem gewünschten Stichmuster steht.
- Soll z. B. mit dem Zickzackstich genäht werden, muß der grüne Punkt unter dem Zickzackstich (1) erscheinen.
- Andere Nähprogramme werden durch Drehen des Knopfes nach rechts oder links eingestellt.

Auf den folgenden Seiten werden Einstellungsvorschläge für verschiedene Stiche und Anwendungsgebiete gemacht. Diese können jedoch nach Wunsch verändert werden.



SCelta DEI PUNTI

- Se la macchina ha 5 punti incorporati, il pannello presenta i punti numerati da 1 a 9.
- Se la macchina ha 8 punti, il
- Se la macchina ha 10
- Se la macchina pannello li presenta numerati da 1 a 12.
- Scegliere un punto allineando il numero del punto desiderato con il riferimento posto sopra il selettore.
- Per esempio, per cucire con un punto zig-zag, allineare il numero 6 con il riferimento.

Se la macchina ha 16 o 22 punti:

- Scegliere un punto girando il selettore finquando l'indicatore verde appare sotto il punto desiderato.
- Per esempio, per eseguire un punto zig-zag, il selettore deve essere girato finquando l'indicatore verde appare sotto (1).
- Per cambiare punto, girare il selettore verso destra o sinistra, muovendo l'indicatore sulla posizione desiderata.

A seconda delle necessità di cucito vengono di seguito consigliate alcune posizioni delle leve di regolazione che però Lei è libera di variare a piacere.

3 LE POINT DROIT GERADSTICH-NÄHTE

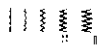
Avant de commencer un projet de couture, vérifiez le Tableau pour tissu, fil et aiguille, à la page 14 pour la meilleure combinaison de fil et d'aiguille pour votre tissu.

Vor Nähbeginn bitte mit Hilfe der Tabelle auf Seite 15 die beste Kombination von Stoff, Garn und Nadel feststellen.

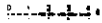
RÉGLAGES RECOMMANDÉS

Sélection du point: Point droit

Largeur du pont:



Longueur du point:



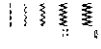
Pied: Tous usages (B)

Plaque à aiguille: Tous usages (A)

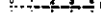
EMPFOHLENE EINSTELLUNG

Stichwahl: Geradstich

Stichbreite:



Stichlänge:



Nähfuß: Universal-Nähfußsohle (B)

Stichplatte: Universal-Stichplatte (A)

RÉGLAGE DE LA LONGUEUR DU POINT

L'indicateur de longueur du point est numéroté de 0 à 4. Les numéros inférieurs représentent des points courts. Ceux-ci sont utilisés surtout pour les tissus légers; les points longs, pour les tissus lourds. Pour régler la longueur de vos points, glissez le levier de longueur du point à droite ou à gauche selon vos besoins.

EINSTELLEN DER STICHLÄNGE

Die Stichlänge kann mit dem Stichlängenwähler zwischen 0 und vier eingestellt werden. Für die Verarbeitung von leichten, feinen Stoffen empfiehlt es sich, eine kleinere Stichlänge einzustellen und von schweren Stoffen eine größere Stichlänge.

RÉGLAGE DE LA TENSION DU FIL

Après avoir sélectionné le fil et l'aiguille convenant au tissu que vous utilisez, il peut s'avérer nécessaire de régler la tension de la machine pour obtenir un point bien équilibré.

Une tension correcte permet d'obtenir des points identiques sur l'endroit et sur l'envers du travail (1).

Une tension trop faible produit un point lâche, engendrant des boucles dans vos coutures (2). Régler la tension en tournant le bouton gradué dans le sens des aiguilles d'une montre pour obtenir un point plus serré.

Une tension excessive produit un point trop serré et risque de froncer vos coutures (3). Régler la tension en tournant le bouton gradué dans le sens inverse des aiguilles d'une montre pour obtenir un point moins serré.

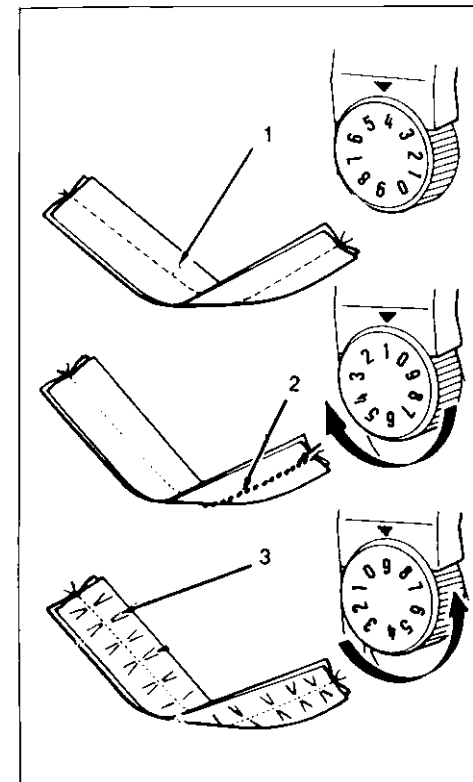
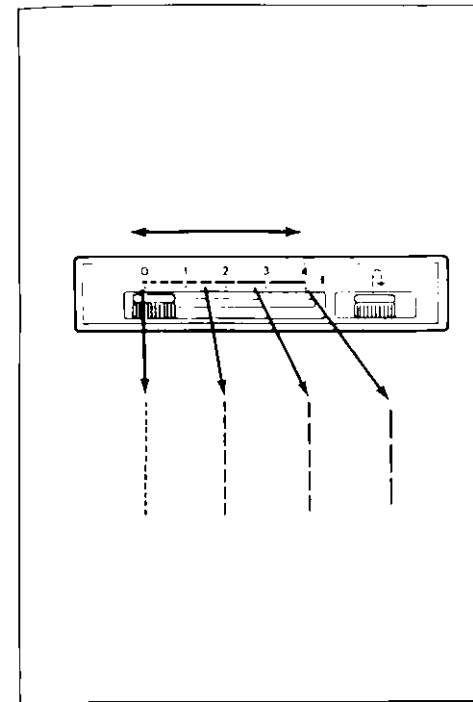
EINSTELLEN DER OBERFADENSPIGUNG

Bei einer perfekten Naht mit der richtigen Fadenspannung verschlingen sich Ober- und Unterfaden in der Mitte zwischen den beiden Stofflagen. Der Stoff sollte sich weder zusammenziehen noch sollten sich Schlaufen auf der Ober- oder Unterseite des Stoffes bilden.

Eine korrekt eingestellte Fadenspannung bildet einen gleichmäßigen, glatten Stich (1).

Eine zu geringe Spannung ergibt eine zu lockere Naht (2) und führt zu Schlingenbildung auf der Stoffunterseite. Um die Spannung zu erhöhen, den Spannungswähler auf eine höhere Zahl stellen.

Eine zu hohen Spannung zieht den Stoff zusammen (3). Um eine geringere Spannung einzustellen, den Spannungswähler auf eine niedrigere Zahl stellen.



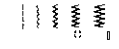
IMPUNTURA DIRITTA

Prima di incominciare a cucire, controllare la Tabella Tessuto, filo ed Ago a pagina 15 per il miglior abbinamento ago e filo.

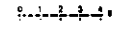
POSIZIONI CONSIGLIATE

Selezione punto: Impuntura Diritta

Larghezza punto:



Lunghezza punto:



Piedino: Piedino di pressione normale (B)

Placca d'ago: Placca d'ago normale (A)

PER RODIFICARE LA LUNGHEZZA DEL PUNTO

Il regolatore della lunghezza del punto è numerato da 0 a 4. I numeri inferiori sono per i punti più corti. I punti corti sono adatti per i tessuti leggeri; i punti lunghi sono adatti per i tessuti pesanti. Per modificare la lunghezza del punto, muovere la leva per la lunghezza del punto verso destra o sinistra.

REGOLAZIONE TENSIONE DEL FILO DELL'AGO

Dopo aver selezionato l'ago ed il filo adatti al tessuto, può essere necessario regolare la tensione del filo in modo da ottenere un punto ben bilanciato.

Una tensione corretta produce punti identici sia sul fronte che sul rovescio del tessuto (1).

• Una tensione insufficiente produce un punto lento (2).

• Una tensione eccessiva produce un punto teso e quindi cuciture raggrinzite (3).

COMMENT FAIRE UNE COUTURE NÄHEN EINER NAHT

Il vous est possible de faire des coutures facilement et avec précision si vous suivez les recommandations ci-après.

FAUFILAGE

L'épinglage et le faufilage à la main sont des moyens faciles pour faire des coutures temporaires avant la couture à la machine.

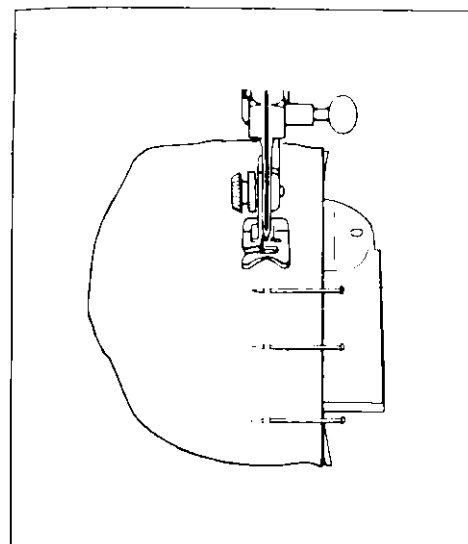
- Pour l'épinglage, introduisez les épingles sur la ligne de couture. Il ne faut JAMAIS placer les épingles en-dessous du tissu en contact avec l'entraînement. Ne cousez pas par-dessus les épingles, retirez les épingles du tissu tout en cousant.
- Le faufilage à la main produit de longs points lâches qui sont faciles à enlever.

Eine gerade, korrekte Naht läßt sich leicht nähen, wenn folgende Ratschläge beachtet werden.

HEFTEN

Das Heften mit Stecknadeln und das Heften mit Nadel und Faden sind einfache Vorbereitungen zur Herstellung einer Maschinennaht.

- Um Stoffteile mit Stecknadeln zusammenzuheften, müssen die Nadeln immer im rechten Winkel entlang der Nahtlinie gesteckt werden. Die Stecknadeln dürfen an der Unterseite nicht mit dem Transporteur in Berührung kommen. Auch sollte das Nähen über Stecknadeln vermieden werden, deshalb Stecknadeln vor Erreichen des Nähfußes aus dem Stoff ziehen.
- Beim Heften von Hand mit Nadel und Faden lange lose Heftstiche machen, die sich leicht entfernen lassen.



ESECUZIONE DI UNA CUCITURA

Le cuciture si possono eseguire facilmente ed accuratamente seguendo le seguenti istruzioni.

IMBASTITURA

L'imbastitura con gli spilli od a mano è un metodo facile per cuciture temporanee prima di cucire a macchina.

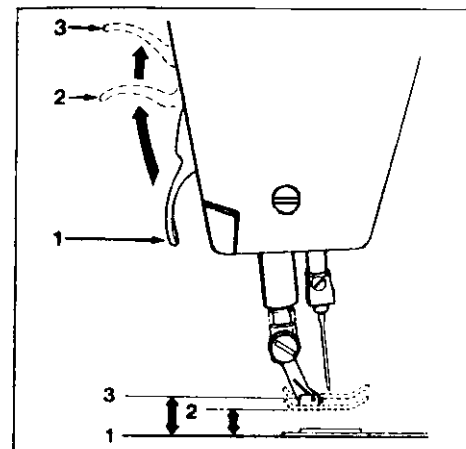
- Per una imbastitura con gli spilli, inserire gli spilli sulla linea del cucito. NON appuntare MAI gli spilli sul rovescio del tessuto a contatto con il trasportatore. Non cucire sopra gli spilli; toglierli mentre si cuce.
- Per una imbastitura a mano, eseguire dei punti larghi che possono essere facilmente rimossi.

COMMENT PLACER LE TISSU SOUS LE PIED

- Pour placer le tissu sous le pied, soulevez le relève-presseur (1) à sa position relevée (2) où il s'enclenche.
- Le relève-presseur peut être soulevé et maintenu dans la position surélevée (3) pour les tissus épais.

STOFF UNTER DEN NÄHFUSS LEGEN

- Die meisten Stoffe können mit dem Lüfterhebel (1) in Rasterstellung (2) unter den Nähfuß gelegt werden.
- Ist dieser Stoff sehr dick oder es soll ein Stick- und Stopfring unter den Nähfuß gelegt werden, so kann der Lüfterhebel (1) in Hochstellung (3) gebracht werden, wodurch sich der Abstand zwischen Stichplatte und Nähfußsohle nochmals vergrößert.



COME METTERE IL TESSUTO SOTTO IL PIEDINO

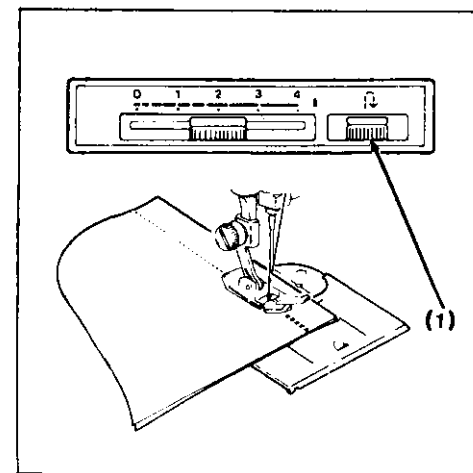
- Per mettere il tessuto sotto il piedino alzare la leva alza piedino (1) sulla posizione "superiore" (2), dove si blocca.
- La leva alza piedino può essere sollevata nella posizione "più alta" (3) per tessuti di alto spessore.

LA MARCHE ARRIÈRE

- Pour renforcer les débuts ou fins de couture, appuyez sur le levier de (1) marche arrière. La machine produira des points droits en marche arrière aussi longtemps que vous appuierez sur le levier.
- Pour la marche arrière en continue, appuyez sur le levier de marche arrière et glissez-le vers la gauche pour l'enclencher. Déclenchez ce levier en le glissant de nouveau vers la droite et en le laissant revenir à sa position normale, pour revenir en marche avant.

RÜCKWÄRTSNÄHEN

- Um den Anfang oder das Ende einer Naht zu vernähen, die Rückwärtstaste (1) drücken. Die Maschine näht dann eine Geradstichnaht rückwärts, solange die Taste gedrückt wird.
- Zum Dauer-Rückwärtsnähen muß die Taste erst gedrückt und dann nach links geschoben werden, bis sie einrastet. Durch Zurückschieben der Taste nach rechts wird das Rückwärtsnähen beendet.



CUCITURA A MARCIA INDIETRO

- Per rinforzare l'inizio od il termine di una cucitura, premere la leva della marcia indietro (1). La macchina continuerà a cucire a marcia indietro finché si continua a premere la leva.
- Per una cucitura a marcia indietro continua, premere la leva e spostarla a sinistra per bloccarla. Per bloccarla, far scivolare la leva verso destra cosicché ritorna nella posizione regolare.