

FAVORIT 44050 U

Geschirrspülautomat

Benutzerinformation



Sehr geehrte Kundin, sehr geehrter Kunde,

lesen Sie bitte diese Benutzerinformation sorgfältig durch.

Beachten Sie vor allem die Sicherheitshinweise auf den ersten Seiten dieser Benutzerinformation! Bewahren Sie bitte die Benutzerinformation zum späteren Nachschlagen auf. Geben Sie sie an eventuelle Nachbesitzer des Gerätes weiter.



Mit dem Warndreieck und/oder durch Signalwörter (**Warnung!**, **Vorsicht!**, **Achtung!**) sind Hinweise hervorgehoben, die für Ihre Sicherheit oder für die Funktionsfähigkeit des Gerätes wichtig sind. Bitte unbedingt beachten.



Dieses Zeichen oder numerierte Handlungsanweisungen leiten Sie Schritt für Schritt beim Bedienen des Gerätes.



Nach diesem Zeichen erhalten Sie ergänzende Informationen zur Bedienung und praktischen Anwendung des Gerätes.



Mit dem Kleeblatt sind Tips und Hinweise zum wirtschaftlichen und umweltschonenden Einsatz des Gerätes gekennzeichnet.

Für eventuell auftretende Störungen enthält die Gebrauchsanweisung Hinweise zur selbständigen Behebung, siehe Abschnitt „Was tun, wenn...“.

Sollten diese Hinweise nicht ausreichen, wenden Sie sich bitte an Ihre nächstgelegene Kundendienststelle.

Bei technischen Problemen steht Ihnen unser Kundendienst jederzeit zur Verfügung (Adressen und Telefonnummern finden Sie im Abschnitt „Kundendienststellen“).

Beachten Sie dazu den Hinweis „Service“ auf der Rückseite der Benutzerinformation.



Ihr Geschirrspülautomat hat das neue Spülsystem „IMPULSSPÜLEN“. Um eine bessere Reinigung des Geschirrs zu erzielen, werden bei diesem Spülsystem während eines Spülprogramms die Motordrehzahl und der Sprühdruck variiert. Daher variiert auch der Geräuschpegel des laufenden Spülprogramms.

Gedruckt auf umweltschonend hergestelltem Papier.
Wer ökologisch denkt, handelt auch so ...

INHALT

Gebrauchsanweisung	5
Sicherheitshinweise	5
Entsorgung	7
Wirtschaftlich und umweltbewußt spülen	7
Geräteansicht und Bedienblende	8
Bedienblende	9
Vor der ersten Inbetriebnahme	10
Wasserenthärter einstellen	10
Spezialsalz für Wasserenthärter einfüllen	12
Klarspüler	13
Kontrollanzeige für Klarspüler ein-/ausschalten	13
Klarspüler einfüllen	14
Klarspülerdosierung einstellen	15
Im täglichen Gebrauch	16
Besteck und Geschirr einordnen	16
Besteck einordnen	17
Töpfe, Pfannen und große Teller einordnen	18
Tassen, Gläser und Kaffeeservice einordnen	20
Oberkorb in der Höhe verstellen	21
Reinigungsmittel einfüllen	22
Verwendung von 3-in-1 Reinigungsmitteltabletten	23
Kompaktreiniger	24
Reinigertabletten	24
Spülprogramm auswählen (Programmtabelle)	25
Spülprogramm starten	26
Spülprogramm unterbrechen/beenden	26
Pause-Funktion	27
Startzeitvorwahl einstellen oder ändern	27
Beladungserkennung - Sensorlogic	28
Geschirrspüler ausschalten	28
Geschirr ausräumen	28
Pflege und Reinigung	28
Reinigung der Siebe	29

Was tun, wenn...	30
...Fehlermeldungen angezeigt werden.	30
...es Probleme beim Betrieb des Geschirrspülers gibt.	31
...das Spülergebnis nicht zufriedenstellend ist.	31
Technische Daten	32
Hinweise für Prüfinstitute	33
Aufstell- und Anschlußanweisung	34
Aufstellen des Geschirrspülers	34
Integrierbarer Geschirrspüler	35
Unterbau-Geschirrspüler	35
Standgeräte	35
Anschließen des Geschirrspülers	37
Wasseranschluss	37
Zulässiger Wasserdruck	37
Zulaufschlauch anschließen	37
Wasserablauf	39
Wasserschutzsystem	40
Elektrischer Anschluß	40
Anschlußtechnik	41
Kundendienststellen	42
Deutschland	42
Österreich	45
Garantiebedingungen	46
Deutschland	46
Österreich	47
Service	51

GEBRAUCHSANWEISUNG



Sicherheitshinweise

Die Sicherheit von AEG-Elektrogeräten entspricht den anerkannten Regeln der Technik und dem Gerätesicherheitsgesetz. Dennoch sehen wir uns als Hersteller veranlaßt, Sie mit folgenden Sicherheitshinweisen vertraut zu machen:

Aufstellung, Anschluß, Inbetriebnahme

- Der Geschirrspüler darf nur stehend transportiert werden.
- Überprüfen Sie den Geschirrspüler auf Transportschäden. Ein beschädigtes Gerät auf keinen Fall anschließen. Wenden Sie sich im Schadensfall an Ihren Lieferanten.
- Vergewissern Sie sich vor Inbetriebnahme, daß die auf dem Typschild des Geräts angegebene Nennspannung und Stromart mit Netzspannung und Stromart am Aufstellort übereinstimmen. Die erforderliche elektrische Absicherung ist ebenfalls dem Typschild zu entnehmen.
- Wie der Geschirrspüler ordnungsgemäß aufgestellt und angeschlossen wird, lesen Sie im Kapitel „Installation“. Vielfachstecker /-kuppelungen und Verlängerungskabel dürfen nicht verwendet werden. Brandgefahr durch Überhitzung!

Sicherheit von Kindern

- Kinder erkennen oft nicht die Gefahren, die im Umgang mit Elektrogeräten liegen. Sorgen Sie daher für die notwendige Aufsicht und lassen Sie Kinder nicht mit dem Geschirrspüler spielen – es besteht die Gefahr, daß Kinder sich einschließen (Erstickungsgefahr!).
- Verpackungsteile (z. B. Folien, Styropor) können für Kinder gefährlich sein. Erstickungsgefahr! Verpackungsteile von Kindern fernhalten.
- Spülmittel können Verätzungen in Augen, Mund und Rachen verursachen oder sogar zum Erstickten führen! Beachten Sie die Sicherheitshinweise der Hersteller der Spül- und Reinigungsmittel.
- Das Wasser in der Spülmaschine ist kein Trinkwasser. Falls noch Spülmittelreste im Gerät sein sollten besteht Verätzungsgefahr!
- Bei Entsorgung des Geschirrspülers: Netzstecker ziehen, Netzkabel abschneiden und beseitigen. Türschloß zerstören, so daß die Tür nicht mehr schließt.

Allgemeine Sicherheit

- Reparaturen am Geschirrspüler dürfen nur von Fachkräften durchgeführt werden. Durch unsachgemäße Reparaturen können erhebliche Gefahren für den Benutzer entstehen. Wenden Sie sich im Reparaturfall an unseren Kundendienst oder an Ihren Fachhändler.
- Geschirrspüler nie in Betrieb nehmen, wenn Netzkabel, Zu- /Ablaufschlauch beschädigt sind oder Bedienblende, Arbeitsplatte oder der Sockelbereich so beschädigt sind, daß das Gerät offen zugänglich ist.
- Wenn die Anschlußleitung beschädigt ist, oder durch eine längere Zuleitung ausgetauscht werden soll, muß diese (erhältlich im AEG Kundendienst) durch einen von AEG autorisierten Kundendienst ersetzt werden.
- Netzstecker nie am Kabel aus der Steckdose ziehen, sondern immer am Stecker.
- Umbauten oder Veränderungen am Geschirrspüler sind aus Sicherheitsgründen nicht zulässig.
- Achten Sie darauf, daß die Tür des Geschirrspülers, außer beim Ein- und Ausräumen von Geschirr stets geschlossen ist. So vermeiden Sie, daß jemand über die geöffnete Tür stolpern und sich verletzen kann.
- Spitze Messer und scharfkantige Besteckteile müssen in den Oberkorb gelegt oder mit der Spitze nach unten in den Besteckkorb gestellt werden.

Bestimmungsgemäße Verwendung

- Spülen Sie mit dem Geschirrspüler nur Haushaltsgeschirr. Wird das Gerät zweckentfremdet oder falsch bedient, wird vom Hersteller keine Haftung für eventuelle Schäden übernommen.
- Vergewissern Sie sich vor der Verwendung von Speziialsalz, Reinigungs- sowie Klarspülmittel, daß der Hersteller dieser Produkte deren Einsatz in Haushaltsgeschirrspülern ausdrücklich erlaubt.
- Keine Lösungsmittel in den Geschirrspüler geben. Explosionsgefahr!
- Das Wasserschutzsystem schützt zuverlässig vor Wasserschäden. Dafür müssen folgende Voraussetzungen erfüllt sein:
 - Netzanschluß muß auch bei ausgeschaltetem Geschirrspüler bestehen bleiben.
 - Geschirrspüler muß ordnungsgemäß installiert sein.
 - Wasserhahn immer zudrehen, wenn der Geschirrspüler längere Zeit nicht beaufsichtigt ist, z. B. Urlaubsreise.
- Setzen oder stellen Sie sich nicht auf die geöffnete Tür, das Gerät könnte kippen.

- Im Fehlerfall zuerst Wasserhahn schließen, dann das Gerät ausschalten und Netzstecker aus der Steckdose ziehen. Bei Festanschluß: Sicherung(en) ausschalten bzw. Schraubsicherungen herausdrehen.



Entsorgung

Verpackungsmaterial entsorgen

Entsorgen Sie das Verpackungsmaterial des Geschirrspülautomaten sachgerecht. Alle verwendeten Verpackungsmaterialien sind umweltverträglich und wiederverwertbar.

- Kunststoffteile sind mit international genormten Abkürzungen gekennzeichnet:
 - >PE< für Polyethylen, z. B. Verpackungsfolien
 - >PS< für Polystyrol, z. B. Polsterteile (grundsätzlich FCKW-frei)
 - >POM< für Polyoxymethylen, z. B. Kunststoffklammern
- Kartonteile sind aus Altpapier hergestellt und sollten der Altpapiersammlung mitgegeben werden.

Altgerät entsorgen

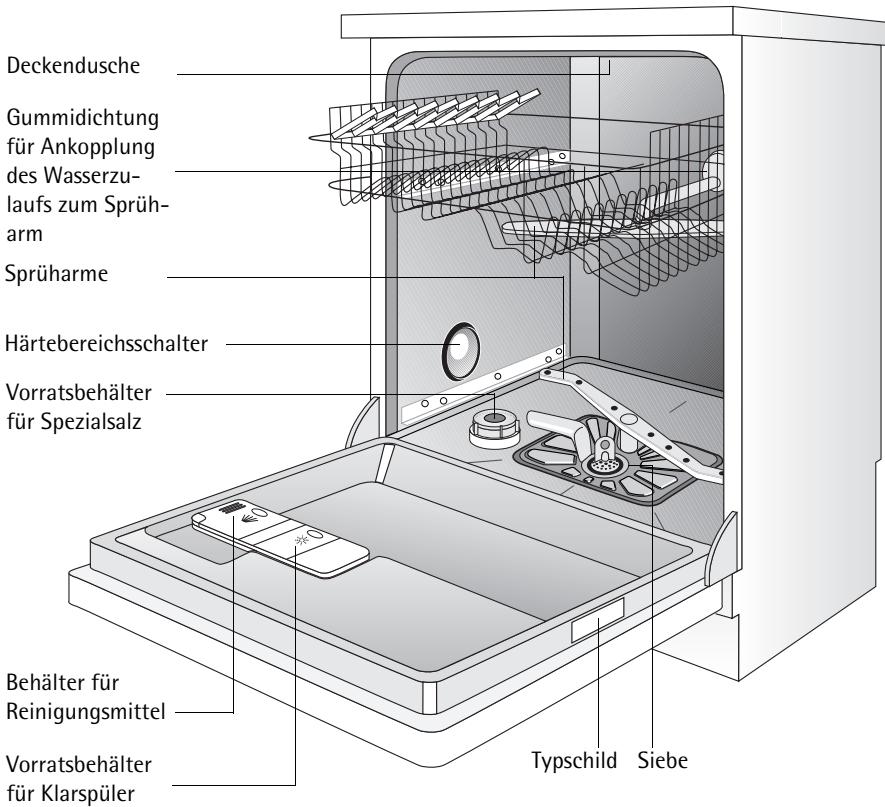
Wenn Sie den Geschirrspüler eines Tages endgültig außer Betrieb nehmen, bringen Sie ihn bitte zu einem Recyclingcenter oder zum Fachhändler, der ihn gegen einen geringen Unkostenbeitrag zurücknimmt.



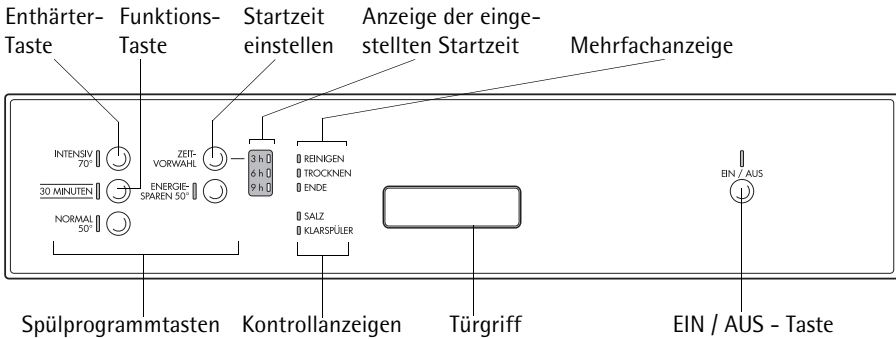
Wirtschaftlich und umweltbewußt spülen

- Schließen Sie den Geschirrspüler nur dann an Warmwasser an, wenn Sie eine Warmwasseranlage haben, die nicht elektrisch beheizt wird.
- Stellen Sie die Wasserenthärtungsanlage korrekt ein.
- Spülen Sie das Geschirr nicht unter fließendem Wasser vor.
- Wenn Sie mit geringerer Beladung spülen, berechnet die Beladungserkennung die erforderliche Wassermenge und verkürzt die Programmdauer. Am wirtschaftlichsten spülen Sie immer mit voller Beladung.
- Wählen Sie die Spülprogramme nach Art und Verschmutzungsgrad des Geschirrs.
- Dosieren Sie Reinigungsmittel, Spezi­alsalz und Klarspüler nicht höher als von den Produktherstellern und in dieser Bedienungsanleitung empfohlen wird.

Geräteansicht und Bedienblende



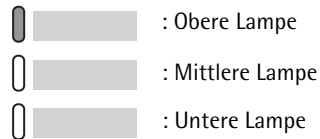
Bedienblende



Enthärter- und Funktions-Taste: Zusätzlich zum aufgedruckten Spülprogramm kann durch die Kombination dieser Tasten der Wasserenthärter des Geschirrspülers eingestellt und die Kontrollanzeige für den Klarspüler ein-/ausgeschaltet werden.

Die 3 Lampen der **Mehrfachanzeige** können anzeigen :

- den aktuellen Programmabschnitt des gewählten Spülprogramms.
- welcher Fehler am Geschirrspüler vorliegt.



Kontrollanzeigen haben folgende Bedeutung:

SALZ	Spezialsalz nachfüllen
KLARSPÜLER	Klarspüler nachfüllen



Die Kontrollanzeigen leuchten niemals während eines laufenden Spülprogramms.

Vor der ersten Inbetriebnahme

Entfernen Sie vor Inbetriebnahme alle Klammern, mit denen die Geschirrkörbe für den Transport gesichert werden.

Führen Sie dann folgende Schritte durch:

1. Wasserenthärter einstellen
2. Spezi­alsalz für Wasserenthärter einfüllen
3. Klarspüler einfüllen

i Spezi­alsalz und Klarspüler müssen nicht eingefüllt werden, wenn Sie 3-in-1 Reinigungsmitteltabletten verwenden.

Wasserenthärter einstellen

Um Kalkablagerungen auf Geschirr und im Geschirrspüler zu verhindern, muß das Geschirr mit weichem, d.h. kalkarmen Wasser gespült werden. Daher hat der Geschirrspüler einen Wasserenthärter, in dem Leitungswasser ab einer Härte von 4 °d (deutscher Grad) mit Hilfe von Spezi­alsalz entkalkt wird.

i Über Wasserhärte und Härtebereich in Ihrem Wohngebiet informiert Sie das zuständige Wasserwerk.

Der Wasserenthärter wird mechanisch mit dem Härtebereichsschalter und zusätzlich elektronisch mit den Tasten des Bedienfeldes eingestellt.

Wasserhärte			Einstellung der Härtestufe		Anzahl der Blinkzeichen
in °d ¹⁾	in mmol/l ²⁾	Bereich	mechanisch	elektronisch	
41 - 50	7,3 - 9,0	IV	1	5	5
30 - 40	5,3 - 7,2	IV		4	4
19 - 29	3,3 - 5,2	III/IV	0*	3*	3
4 - 18	0,7 - 3,2	I/II/III		2	2
unter 4	unter 0,7	I		1 kein Salz erforderlich	1

1)(°d) deutscher Grad, Maß für die Wasserhärte

2)(mmol/l) Millimol pro Liter, internationale Einheit der Wasserhärte

*werkseitige Einstellung

Wasserenthärter gemäß Tabelle auf die Wasserhärte Ihres Wohngebiets einstellen:



Die Härtebereich-Einstellung kann nur im programmlosen Zustand erfolgen. Sollten Sie aus Versehen ein Programm gestartet haben (eine LED-Leuchte leuchtet ständig), so muss durch Drücken der entsprechenden Taste das Programm gelöscht werden.



1. Geschirrspülautomat muss ausgeschaltet sein.

2. Mechanische Einstellung:

Tür des Geschirrspülers öffnen.

3. Unteren Geschirrkorb aus dem Geschirrspüler herausnehmen.

4. Härtebereichsschalter auf 0 oder 1 drehen.

5. Unteren Geschirrkorb wieder einsetzen.

6. Elektronische Einstellung:

Enthärter- und Funktions-Taste gleichzeitig drücken und gedrückt halten.

7. Zusätzlich EIN/AUS-Taste drücken.

8. Die LED-Anzeigen der Enthärter- und Funktions-Taste blinken.

9. Enthärter-Taste nochmal drücken.

- LED-Anzeige der Enthärter-Taste leuchtet erst 5 Sekunden lang konstant und fängt dann an zu blinken.

- Die Anzahl der Blinkzeichen entspricht der eingestellten Härtestufe.

- Diese Blinkzeichenfolge wird nach 5 Sekunden Pause mehrmals wiederholt.

10. Jedes weitere Drücken der Enthärter-Taste erhöht die Härtestufe um 1. (Ausnahme: Nach Härtestufe 5 folgt Härtestufe 1).

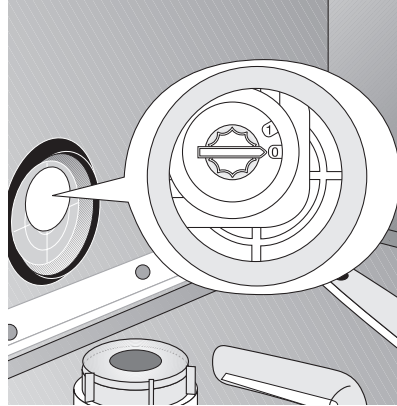
- Wenn die Härtestufe geändert wird, leuchtet zur Bestätigung die LED-Anzeige der Enthärter-Taste erst 5 Sekunden lang konstant und fängt dann wieder an zu blinken.

- Die Anzahl der Blinkzeichen entspricht der neu eingestellten Härtestufe.

- Diese Blinkzeichenfolge wird nach 5 Sekunden Pause mehrmals wiederholt.

11. Ist die Härtestufe richtig eingestellt, EIN/AUS-Schalter drücken.

Die Härtestufe ist dann gespeichert.



Spezialsalz für Wasserenthärter einfüllen



Verwenden Sie nur Spezialsalz für Geschirrspüler. Füllen Sie niemals andere Salzarten (z.B. Speisesalz) oder Geschirrspülmittel in den Salzvorratsbehälter. Dies würde den Wasserenthärter zerstören. Überzeugen Sie sich vor jedem Salzeinfüllen, daß Sie wirklich eine Packung Spezialsalz in der Hand haben.

Füllen Sie Spezialsalz ein:

- Vor der ersten Inbetriebnahme des Geschirrspülers.
- Wenn auf der Bedienblende die Kontrollanzeige SALZ leuchtet.



Ist die Wasserhärte in Ihrem Wohngebiet unter 4 °d, brauchen Sie kein Spezialsalz einzufüllen.



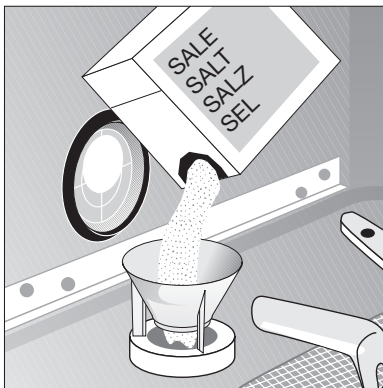
1. Tür öffnen, Unterkorb herausnehmen.

2. Verschlusskappe des Salzvorratsbehälters entgegen dem Uhrzeigersinn aufdrehen.

3. Nur bei Erstinbetriebnahme:

Salzvorratsbehälter mit Wasser vollfüllen.

4. Mitgelieferten Trichter auf Öffnung des Vorratsbehälters stecken. Spezialsalz durch Trichter in Vorratsbehälter einfüllen, Fassungsvermögen je nach Körnung ca. 1,0–1,5 kg. Vorratsbehälter nicht mit Spezialsalz überfüllen.



Das beim Einfüllen des Spezialsalzes verdrängte Wasser läuft aus dem Salzvorratsbehälter in den Boden des Spülraums. Dies ist unbedenklich, da dieses Wasser beim Start des nächsten Spülprogramms abgepumpt wird.

5. Öffnung des Vorratsbehälters von Salzresten säubern.

6. Verschlusskappe im Uhrzeigersinn bis zum Anschlag zudrehen, sonst gelangt Spezialsalz ins Spülwasser. Trübe Gläser könnten die Folge sein. Deshalb nach dem Einfüllen des Spezialsalzes ein Spülprogramm ablaufen lassen. Dadurch werden übergelaufenes Salzwasser und Salzkörner ausgespült.



Je nach Körnung kann es einige Stunden dauern, bis das Salz sich im Wasser aufgelöst hat und die Kontrollanzeige **SALZ** wieder erlischt. Die Einstellung des Wasserenthärters und damit der Salzverbrauch sind abhängig von der örtlichen Wasserhärte.

Klarspüler

Durch den Klarspüler erhält man fleckenfreies, glänzendes Geschirr und klare Gläser.

Sie haben 2 Möglichkeiten, Klarspüler zuzuführen:

- Verwenden Sie Reinigungsmittel und Klarspüler getrennt, füllen Sie den Klarspüler in den Vorratsbehälter für Klarspüler.
Beachten Sie in diesem Fall, daß
 - der Vorratsbehälter für den Klarspüler nie leer sein darf.
 - die Dosierung für den Klarspüler eingestellt werden muß.
- Verwenden Sie Reinigungsmittel, welches den Klarspüler bereits enthält, geben Sie dieses in den Behälter für Reinigungsmittel.
Beachten Sie in diesem Fall, daß
 - der Vorratsbehälter für den Klarspüler leer sein muß, um Überdosierung zu vermeiden.
 - Sie die Kontrollanzeige **KLARSPÜLER** ausschalten können. Wegen des leeren Vorratsbehälters würde die Kontrollanzeige **KLARSPÜLER** sonst ständig leuchten.



Verwenden Sie nur Marken-Klarspüler für Geschirrspüler. Füllen Sie niemals andere Mittel (z.B. Essigessenz) oder Geschirrspülreiniger in den Vorratsbehälter für Klarspüler. Dies würde das Gerät beschädigen.

Kontrollanzeige für Klarspüler ein-/ausschalten



1. Das Gerät muss ausgeschaltet sein.
2. Enthärter- und Funktions-Taste gleichzeitig drücken und gedrückt halten.
3. Zusätzlich EIN/AUS-Taste drücken.
Die LED-Anzeigen der Enthärter- und Funktions-Taste blinken.
4. Funktions-Taste nochmal drücken.
Die LED-Anzeige der Funktions-Taste blinkt.
5. Die Anzeige **ENDE** zeigt die momentane Einstellung an:

Anzeige ENDE blinkt:	Kontrollanzeige eingeschaltet (Voreinstellung ab Werk)
Anzeige ENDE blinkt nicht:	Kontrollanzeige ausgeschaltet

6. Drücken der Funktions-Taste schaltet die Kontrollanzeige ein bzw. aus.
7. Ist die Kontrollanzeige eingestellt, EIN/AUS-Taste drücken.
Die Einstellung für die Kontrollanzeige ist dann gespeichert.

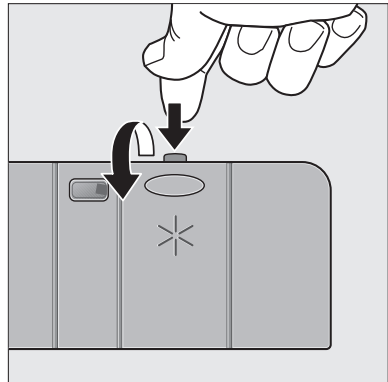
Klarspüler einfüllen

Wenn Sie Reinigungsmittel und Klarspüler getrennt verwenden, füllen Sie Klarspüler ein:

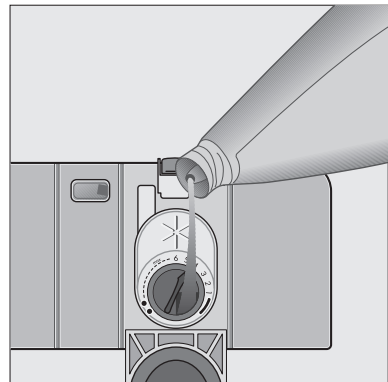
- Vor der ersten Inbetriebnahme des Geschirrspülers
- Wenn auf der Bedienblende die Kontrollanzeige **KLARSPÜLER** leuchtet.

Das Fach für Klarspüler ist auf der Innenseite der Geschirrspülertür.

1. Tür öffnen.
2. Mit Finger den Entriegelungsknopf des Klarspülerfachs drücken.
3. Deckel des Klarspülerfachs ganz aufklappen.



4. Klarspüler genau bis zur gestrichelten Markierung „max“ einfüllen; das entspricht einer Füllmenge von ca. 140 ml
5. Deckel zurückklappen und zudrücken, bis dieser einrastet.
6. Wenn Klarspüler danebengelaufen ist, mit einem Lappen abwischen. Sonst bildet sich beim Spülen zuviel Schaum.

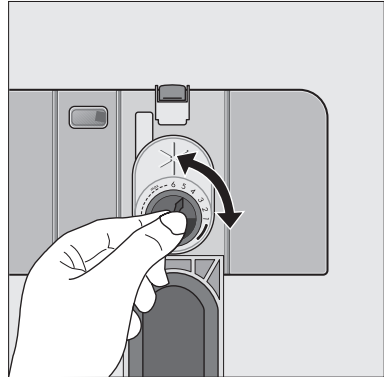


Klarspülerdosierung einstellen



Beim Geschirrspülen wird aus dem Vorratsfach Klarspüler ins Spülwasser abgegeben. Die Dosierung können Sie von 1–6 einstellen. Vom Werk ist die Dosierung auf „4“ eingestellt. Dosierung nur dann verändern, wenn auf Gläsern und Geschirr Schlieren, milchige Flecken oder ange-trocknete Wassertropfen zu sehen sind. (siehe unter „Was tun, wenn...“).

- ☞ 1. Geschirrspülertür öffnen.
2. Mit Finger den Entriegelungsknopf des Klarspülerfachs drücken.
3. Deckel des Klarspülerfachs ganz aufklappen.
4. Dosierung einstellen.
5. Deckel zurückklappen und zudrücken, bis dieser einrastet.
6. Wenn Klarspüler ausgelaufen ist, mit einem Lappen abwischen.



Im täglichen Gebrauch

- Muß Spezi­alsalz oder Klarspüler nachgefüllt werden ?
- Besteck und Geschirr in Geschirrspüler einordnen
- Reinigungsmittel für Geschirrspüler einfüllen
- Für Besteck und Geschirr geeignetes Spülprogramm auswählen
- Spülprogramm starten

Besteck und Geschirr einordnen



Schwämme, Haushaltstücher und alle Gegenstände, die sich mit Wasser vollsaugen können, dürfen nicht im Geschirrspüler gereinigt werden.

Zum Spülen im Geschirrspüler ist folgendes Besteck/Geschirr

nicht geeignet:	bedingt geeignet:
<ul style="list-style-type: none"> • Bestecke mit Holz-, Horn-, Porzellan- oder Perlmuttergriffen • nicht hitzebeständige Kunststoffteile • älteres Besteck, dessen Kitt temperaturempfindlich ist • geklebte Geschirr- oder Besteckteile • Zinn- bzw. Kupfergegenstände • Bleikristallglas • rostempfindliche Stahlteile • Holz-/Frühstücksbrettchen • kunstgewerbliche Gegenstände 	<ul style="list-style-type: none"> • Steingutgeschirr nur im Geschirrspüler spülen, wenn es vom Hersteller ausdrücklich als dafür geeignet ausgewiesen ist. • Aufglasurekore können nach sehr häufigem maschinellen Spülen verblässen. • Silber- und Aluminiumteile neigen beim Spülen zu Verfärbungen. Speisereste wie z. B. Eiweiß, Eigelb, Senf verursachen oft Verfärbungen bzw. Flecken auf Silber. Silber deshalb immer gleich von Speiseresten säubern, wenn es nicht unmittelbar nach Gebrauch gespült wird. • Einige Glasarten können nach vielen Spülgängen trüb werden

- Bevor Sie das Geschirr einordnen, sollten Sie:
 - grobe Speisereste entfernen.
 - Töpfe mit eingebrannten Speiseresten einweichen.
- Beachten Sie beim Einordnen des Geschirrs und Bestecks:
 - Geschirr und Besteck dürfen die Sprüharme nicht behindern, sich zu drehen.
 - Hohlgefäße wie Tassen, Gläser, Töpfe usw. mit der Öffnung nach unten einordnen, damit sich in Mulden oder tiefen Böden kein Wasser ansammeln kann
 - Geschirr und Besteckteile dürfen nicht ineinander liegen oder sich gegenseitig abdecken
 - um Glasschäden zu vermeiden, dürfen Gläser sich nicht berühren

– kleine Gegenstände (z. B. Deckel) in den Besteckkorb legen

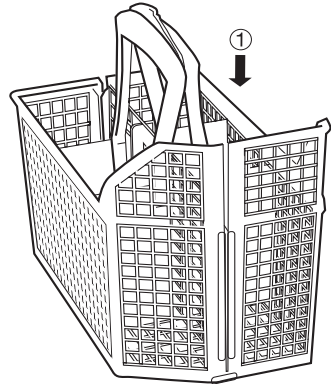
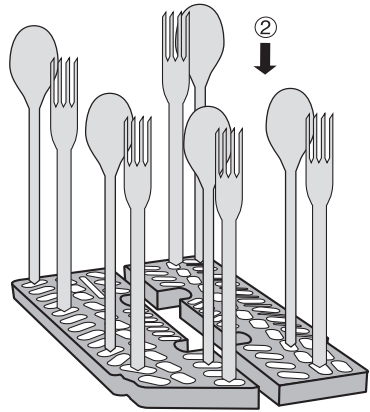
Besteck einordnen



Vorsicht: Lange, spitze Besteckteile stellen im Besteckkorb, besonders für Kinder eine Gefahrenquelle dar (siehe Sicherheitshinweise)!

Damit alle Besteckteile vom Wasser umspült werden, sollten Sie:

- ☞ **1.** den Gittereinsatz auf den Besteckkorb aufstecken;
- 2.** kurze Messer, Gabeln und Löffel mit dem Griff nach unten in den Gittereinsatz des Besteckkorbs stellen.
- 3.** Für größere Besteckteile, wie z.B. Schneebesen, kann eine Hälfte des Besteckgitters weggelassen werden.

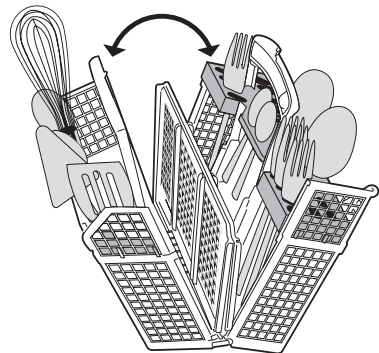


Bei einigen Geschirrspülermodellen ist es möglich, den Besteckkorb aufzuklappen.



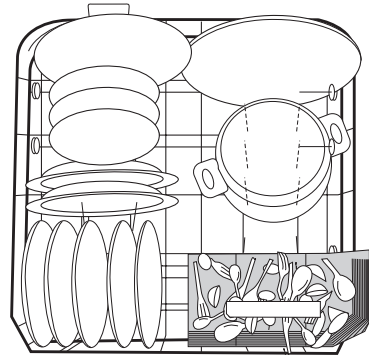
Damit der Besteckkorb beim Herausnehmen nicht aufklappen kann, sollten Sie den zweiteiligen Griff mit der Hand immer ganz umfassen.

- ☞ **1.** Besteckkorb auf Tisch oder Arbeitsplatte stellen.
- 2.** Beide Griffteile auseinanderklappen.
- 3.** Besteck herausnehmen.
- 4.** Beide Griffteile zusammenklappen.



Töpfe, Pfannen und große Teller einordnen

Größeres und stark verschmutztes Geschirr im Unterkorb einordnen (Teller bis 29 cm Durchmesser).



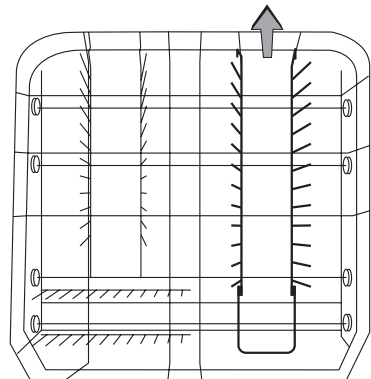
Ihr Geschirrspüler hat eine der vier folgenden Varianten von Unterkörben:

Variante 1: Alle Tellereinsätze des Unterkorbs sind fest

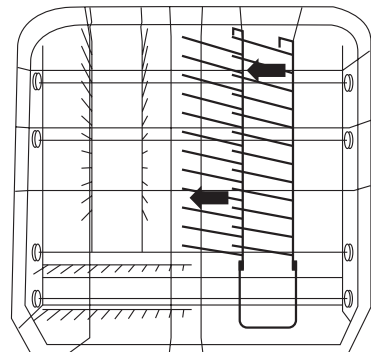
Variante 2: Die rechten Tellereinsätze des Unterkorbs sind nach links klappbar

i Um größeres Geschirr leichter einordnen zu können, sind die beiden rechten Tellereinsätze des Unterkorbs nach links klappbar:

1. Rechte Tellereinsätze hinten leicht anheben.



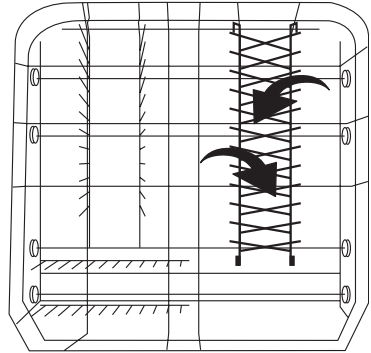
2. Tellereinsätze nach links umklappen.



Variante 3: Die rechten Tellereinsätze des Unterkorbs sind überkreuz klappbar



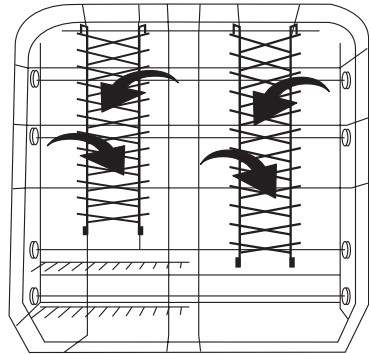
Um größeres Geschirr leichter einordnen zu können, sind die beiden rechten Tellereinsätze des Unterkorbs überkreuz klappbar.



Variante 4: Beide hintere Tellereinsätze des Unterkorbs sind überkreuz klappbar

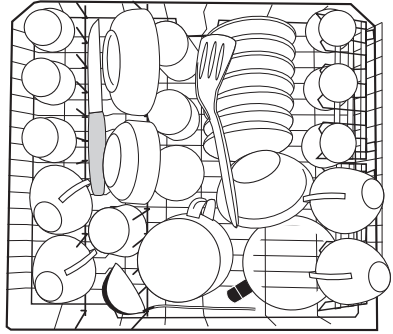


Um größeres Geschirr leichter einordnen zu können, sind die beiden hinteren Tellereinsätze des Unterkorbs überkreuz klappbar.

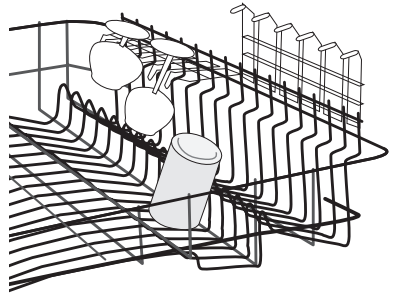


Tassen, Gläser und Kaffeeservice einordnen

Kleineres, empfindliches Geschirr und lange, spitze Besteckteile im Oberkorb einordnen.



- Geschirrtteile auf und unter den klappbaren Tassenauflagen versetzt anordnen, damit das Spülwasser alle Geschirrtteile erreicht.
- Für hohe Geschirrtteile lassen sich die Tassenauflagen hochklappen.
- Wein-, Sekt- sowie Cognacgläser in die Ausschnitte der Tassenauflagen lehnen bzw. hängen.
- Gläser, Becher usw. können auch zwischen die beiden Stachelreihen im Oberkorb links gestellt werden.



Oberkorb in der Höhe verstellen

	Maximale Höhe des Geschirrs im	
	Oberkorb	Unterkorb
bei angehobenem Oberkorb	22 cm	31 cm
bei abgesenktem Oberkorb	24 cm	29 cm



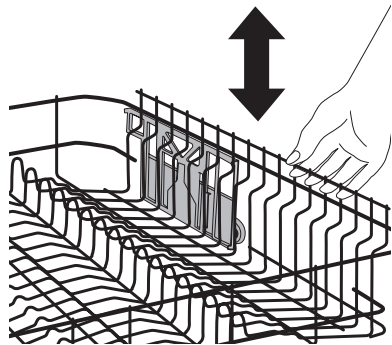
Die Höhenverstellung ist auch bei beladenen Körben möglich.

Absenken des Oberkorbs

1. Oberkorb ganz herausziehen.
2. Oberkorb bis zum Anschlag anheben und senkrecht absenken. Der Oberkorb rastet in der unteren Position ein.

Anheben des Oberkorbs

1. Oberkorb ganz herausziehen.
2. Oberkorb bis zum Anschlag anheben und senkrecht anheben. Der Oberkorb rastet in der oberen Position ein.



Reinigungsmittel einfüllen



Verwenden Sie nur Reinigungsmittel für Geschirrspüler.

Füllen Sie Reinigungsmittel ein:

– Vor Beginn eines Spülprogramms (nicht beim Programm Vorspülen).
Reinigungsmittel wird während des Programms ins Spülwasser abgegeben.

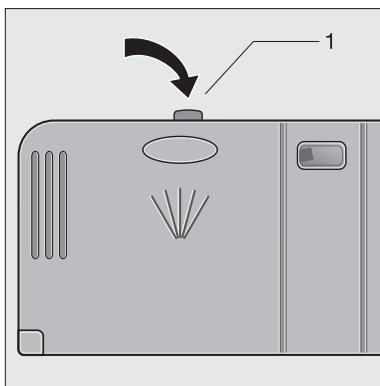


Beachten Sie bitte die Dosier- und Lagerempfehlungen der Hersteller auf den Verpackungen der Reinigungsmittel.

Das Fach für Reinigungsmittel ist auf der Innenseite der Tür.



1. Falls der Deckel geschlossen ist: Entriegelungsknopf (1) drücken. Deckel springt auf.

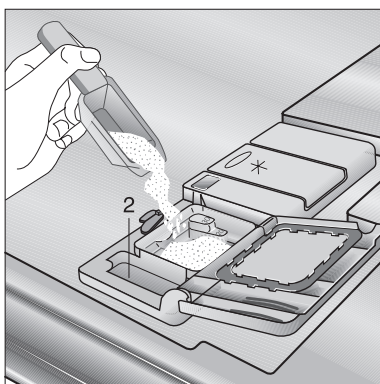


2. Reiniger in den Behälter für Reinigungsmittel füllen. Als Dosierhilfe dienen die Markierungslinien: „20“ entspricht ca. 20 ml Reiniger, „30“ entspricht ca. 30 ml Reiniger.

3. Deckel zurückklappen und zudrücken, bis dieser einrastet.



Bei sehr stark verschmutztem Geschirr füllen Sie zusätzlich Reinigungsmittel in die Nebenkammer (2). Dieser Reiniger wird bereits beim Vorspülen wirksam.



Verwendung von 3-in-1 Reinigungsmitteltabletten

Allgemeine Hinweise

Bei diesen Produkten handelt es sich um Tabletten mit kombinierten Reinigungsmittel-, Klarspül- und Salzfunktionen.

- ☞ 1. Vor Verwendung dieser Produkte müssen Sie zunächst prüfen, ob das Wasser in Ihrem Haushalt die richtige Härte zur Benutzung dieser Produkte aufweist, wie es die Anweisungen des Reinigungsmittelherstellers empfehlen (siehe Produktverpackung).
2. Folgen Sie immer den Anweisungen des Reinigungsmittelherstellers, wenn Sie diese Produkte verwenden.



Legen Sie die Tabletten niemals in den Innenraum des Geschirrspülers oder den Besteckkorb, da dadurch die Geschirrspüleleistung verringert wird. Legen Sie die Tabletten immer in den Behälter für Reinigungsmittel.

3. Wenn bei Ihrer ersten Verwendung von 3-in-1 Produkten irgendwelche Probleme auftreten sollten, setzen Sie sich doch bitte mit der Kundendienststelle des Reinigungsmittelherstellers in Verbindung (Telefonnummer auf der Produktverpackung).

Spezielle Hinweise

Wenn Sie Kombinationsprodukte verwenden, sind die Klarspüler- und Salzanzeigen überflüssig. Es kann deshalb nützlich sein, den Klarspülerzulauf auszuschalten, was jedoch nur bei bestimmten Geschirrspülern möglich ist. Stellen Sie außerdem die niedrigste Wasserhärteinstellung ein.

Weitere Informationen finden Sie in dieser Benutzerinformation.

Wenn Sie keine 3-in-1 Produkte mehr verwenden wollen, gehen Sie bitte wie folgt vor:

- Füllen Sie wieder die Behälter für Salz und Klarspüler.
- Schalten Sie die Wasserhärte auf die höchstmögliche Einstellung und führen Sie drei Normalzyklen ohne Ladung durch.
- Stellen Sie dann die Wasserhärte auf die für Ihre Gegend erforderliche Einstellung (siehe Benutzerinformation).

Kompaktreiniger

Reinigungsmittel für Geschirrspüler lassen sich anhand ihrer chemischen Zusammensetzung in zwei Grundtypen einteilen:

- **herkömmliche**, alkalische **Reiniger** mit ätzenden Bestandteilen
- niederalkalische **Kompaktreiniger** mit natürlichen Enzymen.



50 °C-Spülprogramme in Verbindung mit Kompaktreinigern entlasten die Umwelt und schonen Ihr Geschirr, denn diese Spülprogramme sind speziell auf die schmutzlösenden Eigenschaften der Enzyme im Kompaktreiniger abgestimmt. Deshalb erzielen 50 °C-Spülprogramme in Verbindung mit Kompaktreinigern die gleichen Reinigungsergebnisse, die sonst nur mit 65 °C-Programmen erreicht werden.

Reinigertabletten



Reinigertabletten verschiedener Hersteller lösen sich unterschiedlich schnell auf. Daher können einige Reinigertabletten in Kurzprogrammen nicht die ganze Reinigungskraft entfalten. Verwenden Sie deshalb bei Reinigertabletten Spülprogramme mit Vorspülen.

Spülprogramm auswählen (Programmtabelle)

Wählen Sie mit Hilfe dieser Tabelle das geeignete Spülprogramm aus:

Geschirrart	Eß- und Kochgeschirr			Geschirr ohne Töpfe
zusätzlich	-	-	-	-
Art der Verschmutzung	<ul style="list-style-type: none"> stark verschmutzt angetrocknete Speisereste, besonders Eiweiß und Stärke 	<ul style="list-style-type: none"> normal verschmutzt 	<ul style="list-style-type: none"> frisch benutzt normal bis leicht verschmutzt 	
		besonders geeignet bei Verwendung von Kompaktreinigern.		
Geeignetes Spülprogramm:	↓	↓	↓	↓
	INTENSIV 70°	NORMAL 50°	ENERGIE-SPAREN 50°³⁾ 4)	30 MINUTEN⁵⁾
Programmablauf ¹⁾	Vorspülen Reinigen 2x Zwischenspülen Klarspülen Trocknen	Vorspülen Reinigen Zwischenspülen Klarspülen Trocknen	Vorspülen Reinigen Zwischenspülen Klarspülen Trocknen	- Reinigen - Klarspülen -
Verbrauchswerte: ²⁾	↓	↓	↓	↓
Dauer	105 - 115 Min.	90 - 100 Min.	140 - 150 Min.	30 Min.
Energie	1,75 - 1,95 kWh	1,05 - 1,24 kWh	0,95 - 1,05 kWh	0,8 kWh
Wasser	17 - 19 Liter	14 - 16 Liter	14 - 16 Liter	8 Liter

¹⁾ Die Spülprogrammabschnitte klingen unterschiedlich leise, da bei einigen Spülprogrammabschnitten das Geschirr zur besseren Reinigung kurzzeitig stärker gespült wird.


²⁾ Die Verbrauchswerte wurden unter Normbedingungen ermittelt. Sie sind von der Beladung der Geschirrkörbe abhängig. Abweichungen sind daher unter Praxisbedingungen möglich.


³⁾ Testprogramm

⁴⁾ Das Spülprogramm „ENERGIESPAREN 50°“ reinigt normal verschmutztes Geschirr mit sehr niedrigem Energieverbrauch. Soll das Geschirr in kürzerer Zeit gereinigt werden, können Sie alternativ das Spülprogramm „NORMAL 50°“ verwenden.


⁵⁾ Dieses Programm eignet sich nicht bei angetrockneten Speiseresten.

Spülprogramm starten

-  1. Überprüfen Sie, ob Geschirr und Besteck im Geschirrspüler so eingeordnet sind, daß die Sprüharme sich frei drehen können.
2. Wasserhahn ganz aufdrehen.
3. Tür schließen.
4. EIN/AUS-Taste drücken. Anzeige der EIN/AUS-Taste leuchtet.
5. Programmtaste für das gewünschte Programm drücken (siehe „Programmtabelle“). Programmanzeige leuchtet. Ein oder zwei Lampen der Mehrfachanzeige blinken. Das Programm kann während dieser Zeit umgewählt werden. Nach ungefähr 6 Sekunden beginnt das gewählte Spülprogramm. In der Mehrfachanzeige wird dabei immer der aktuelle Programmabschnitt angezeigt.


 Blinkt nach Programmstart in der Mehrfachanzeige die obere Lampe und/oder mittlere Lampe, lesen Sie bitte den Abschnitt „Was tun, wenn...“.

Spülprogramm unterbrechen/beenden


 Unterbrechen Sie ein laufendes Spülprogramm nur, wenn es unbedingt notwendig ist. Nach Wiederverschließen des Gerätes wird die eingetretene Luft stark erhitzt und dehnt sich aus. Dadurch kann Wasser in die Bodenwanne gelangen und eventuell das Wasserschutzsystem auslösen.

Spülprogramm unterbrechen durch Öffnen der Geschirrspülertür

 Beim Öffnen der Tür kann heißer Dampf austreten. Verbrühungsgefahr! Tür vorsichtig öffnen.

-  1. Geschirrspülertür öffnen. Das Spülprogramm stoppt.
2. Lampen in der Mehrfachanzeige blinken.
3. Tür schließen. Das Spülprogramm läuft weiter.

Spülprogramm beenden

-  1. Taste des laufenden Spülprogramms drücken und solange gedrückt halten, bis die Programmanzeige des laufenden Spülprogramms erlischt.
2. Programm-Taste loslassen, das Spülprogramm wurde beendet.

Pause-Funktion



Die Pause-Funktion kann nur vor dem Programmabschnitt Trocknen ausgeführt werden. Wird die Pause-Funktion während des Programmabschnitts TROCKNEN ausgeführt, wird das Spülprogramm beendet.

Mit der Pause-Funktion kann das Spülprogramm für kurze Zeit angehalten werden:



1. EIN/AUS-Taste drücken. Das Spülprogramm stoppt.
2. Alle Anzeigen erlöschen.
3. Wenn nach kurzer Zeit das Spülprogramm fortgesetzt werden soll, wieder EIN/AUS-Taste drücken. Das Spülprogramm läuft weiter.



Das Spülprogramm sollte nicht für längere Zeit angehalten werden, da sonst das abgekühlte Spülwasser wieder erhitzt werden muß und somit der Energieverbrauch steigen würde.

Startzeitvorwahl einstellen oder ändern

Mit der Startzeitvorwahl können Sie einstellen, ob ein Spülprogramm in 3, 6 oder 9 Stunden beginnen soll.



1. EIN/AUS-Taste drücken

2. Startzeitvorwahl einstellen:

Taste ZEITVORWAHL so oft drücken, bis die Anzeige neben der Stundenanzahl aufleuchtet, nach der das Spülprogramm beginnen soll.

Startzeitvorwahl ändern:

Solange das Spülprogramm nicht begonnen hat, können Sie durch Drücken der Taste ZEITVORWAHL die eingestellte Startzeitvorwahl noch ändern.

Startzeitvorwahl löschen:

Solange das Spülprogramm nicht begonnen hat, können Sie die Startzeitvorwahl löschen. Drücken Sie die Taste ZEITVORWAHL so oft, bis keine der drei Stundenanzeigen mehr aufleuchtet. Das gewählte Spülprogramm beginnt sofort.


3. Taste des gewünschten Spülprogramms drücken. Programmanzeige leuchtet.
4. Nach Ablauf der eingestellten Stunden beginnt das Spülprogramm .

Beladungserkennung – Sensorlogic

Wird ein Spülprogramm gestartet, obwohl im Ober- und/oder Unterkorb nur wenig Geschirr ist, paßt eine intelligente Elektronik die Spülwassermenge und die Dauer des Spülprogrammes der Geschirrmenge an. Dadurch ist es möglich, auch wenig Geschirr schnell und wirtschaftlich zu spülen. Bei halber Beladung (6 Maßgedecke) werden bis zu 2 Liter Wasser und 0,2 kWh Strom eingespart.

Geschirrspüler ausschalten


Geschirrspüler erst ausschalten, wenn in der Programmablaufanzeige **ENDE** aufleuchtet.

-  **1.** EIN/AUS-Taste drücken.
Die Anzeige der EIN/AUS-Taste erlischt.


 Beim Öffnen der Tür, unmittelbar nach Programmende, kann heißer Dampf austreten. Deshalb:

- 2.** Tür vorsichtig öffnen.

Geschirr ausräumen

-  • Heißes Geschirr ist stoßempfindlich. Geschirr deshalb vor dem Ausräumen abkühlen lassen.
- Lassen Sie am Programmende das Geschirr zum besseren Trocknen und zum Abkühlen noch ca. 15 Minuten im Geschirrspüler.
- Zuerst Unterkorb, dann Oberkorb ausräumen. Dadurch vermeiden Sie, daß Restwasser vom Oberkorb auf Geschirr im Unterkorb tropft und Wasserflecken zurückläßt.

Pflege und Reinigung

 Auf keinen Fall handelsübliche Möbelpflege- oder aggressive Reinigungsmittel verwenden.

- Bedienteile des Geschirrspülers bei Bedarf nur mit einem weichen Lappen und warmem, klarem Wasser reinigen.
- Innenbehälter, Türdichtung und Wasserzulauf gelegentlich auf Verschmutzungen kontrollieren und gegebenenfalls reinigen.

Reinigung der Siebe

i Die Siebe im Spülraumboden sind in hohem Grade selbstreinigend. Trotzdem sollten diese gelegentlich kontrolliert und gereinigt werden. Verschmutzte Siebe beeinträchtigen das Spülergebnis.

1. Tür öffnen, Unterkorb herausnehmen.

2. Das Siebsystem des Geschirrspülers besteht aus Grob-/Feinsieb, Mikrofilter und Flächensieb. Mit Griff des Mikrofilters das Siebsystem entriegeln und entnehmen.

3. Griff etwa um $\frac{1}{4}$ Umdrehung entgegen dem Uhrzeigersinn schwenken und herausnehmen.

4. Grob-/Feinsieb (1/2) an der Grifföse fassen und aus dem Mikrofilter (3) herausziehen.

5. Alle Siebe unter fließendem Wasser gründlich reinigen.

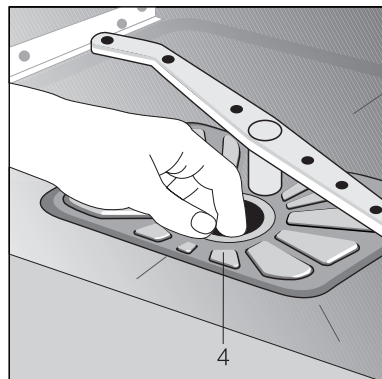
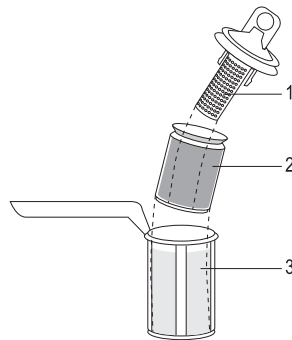
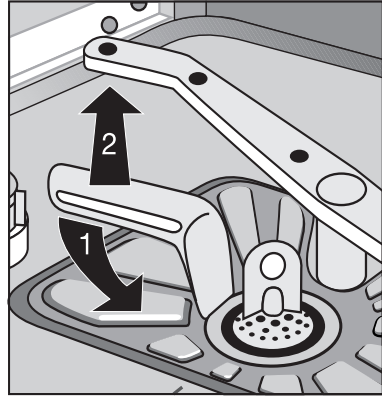
6. Flächensieb (4) aus dem Spülraumboden nehmen und auf beiden Seiten gründlich reinigen.

7. Flächensieb wieder in den Spülraumboden einsetzen.

8. Grob-/Feinsieb in den Mikrofilter einsetzen und zusammenstecken.

9. Siebkombination einsetzen und durch Schwenken des Griffs im Uhrzeigersinn bis zum Anschlag verriegeln. Darauf achten, daß das Flächensieb nicht über den Spülraumboden heraussteht.

! Ohne Siebe darf auf keinen Fall gespült werden.

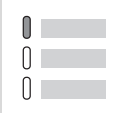
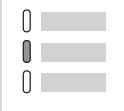
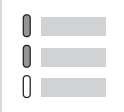


Was tun, wenn...

Versuchen Sie mit Hilfe der hier aufgeführten Hinweise kleinere Störungen am Geschirrspüler selbst zu beheben. Wenn Sie bei einer der hier aufgeführten Störungen oder zur Behebung eines Bedienfehlers den Kundendienst in Anspruch nehmen, erfolgt der Besuch des Kundendienst-Technikers auch während der Garantiezeit nicht kostenlos.

...Fehlermeldungen angezeigt werden.

- Blinkt in der Mehrfachanzeige die obere Lampe oder die mittlere Lampe, können Sie den Fehler eventuell selbst beheben. Ist der Fehler behoben, EIN/AUS-Taste drücken. Das Spülprogramm läuft weiter. Wird der Fehler erneut angezeigt, verständigen Sie den Kundendienst.
- Blinken in der Mehrfachanzeige andere Lampen, bitte Kundendienst verständigen und die Fehleranzeige nennen.

Störung:	Mögliche Ursache	Abhilfe
In der Mehrfachanzeige blinkt die obere Lampe.  Es läuft kein Wasser in den Geschirrspüler	Wasserhahn ist verstopft oder verkalkt.	Wasserhahn reinigen.
	Wasserhahn ist geschlossen.	Wasserhahn öffnen.
	Sieb (falls vorhanden) in der Schlauchverschraubung am Wasserhahn ist verstopft.	Sieb in der Schlauchverschraubung reinigen.
In der Mehrfachanzeige blinkt die mittlere Lampe. 	Wasserzulaufschlauch ist nicht korrekt verlegt.	Schlauchverlegung überprüfen.
	Der Siphon ist verstopft.	Siphon reinigen.
In der Mehrfachanzeige blinkt die obere und die mittlere Lampe. 	Wasserablaufschlauch ist nicht korrekt verlegt.	Schlauchverlegung überprüfen.
	Das Wasserschutzsystem hat angesprochen.	Wasserhahn schließen und Kundendienst verständigen.

...es Probleme beim Betrieb des Geschirrspülers gibt.

Störung	Mögliche Ursache	Abhilfe
Programm startet nicht.	Geschirrspülertür ist nicht richtig geschlossen.	Tür schließen.
	Netzstecker ist nicht eingesteckt.	Netzstecker einstecken.
	Sicherung der Hausinstallation ist nicht in Ordnung.	Sicherung ersetzen.
	Bei Geschirrspülermodellen mit Startzeitvorwahl: Eine Startzeit ist vorgewählt.	Falls Geschirr sofort gespült werden soll, Startzeitvorwahl löschen.
Im Spülraum sind Rostflecken sichtbar.	Spülraum besteht aus rostfreiem Edelstahl. Rostflecken im Spülraum sind auf Fremdstoffe zurückzuführen (Rostteilchen aus Wasserleitung, von Töpfen, Bestecken usw.). Beseitigen Sie solche Flecken mit einem handelsüblichen Edelstahlputzmittel.	Nur geeignetes Besteck und Geschirr spülen.
		Deckel des Vorratsbehälters für Spezzialsalz fest schließen.
Pfeifendes Geräusch beim Spülen.	Das Pfeifen ist unbedenklich.	Anderen Markenreiniger verwenden.

...das Spülergebnis nicht zufriedenstellend ist.

Das Geschirr wird nicht sauber.

- Es wurde nicht das richtige Spülprogramm gewählt.
- Geschirr war so eingeordnet, daß das Spülwasser nicht alle Teile erreicht hat. Die Geschirrkörbe dürfen nicht überladen sein.
- Siebe im Spülraumboden sind nicht sauber oder falsch eingesetzt.
- Es wurde kein Marken-Reinigungsmittel verwendet oder zu wenig dosiert.
- Bei Kalkbelägen auf dem Geschirr: Vorratsbehälter für das Spezzialsalz ist leer oder die Wasserenthärtungsanlage ist falsch eingestellt.
- Ablaufschlauch ist nicht korrekt verlegt.

Das Geschirr wird nicht trocken und bleibt ohne Glanz.

- Es wurde kein Marken-Klarspüler verwendet.
- Vorratsbehälter für den Klarspüler ist leer.

Auf Gläsern und Geschirr sind Schlieren, Streifen, milchige Flecken oder blauschimmernder Belag.

- Klarspülerdosierung niedriger einstellen.

Auf Gläsern und Geschirr sind angetrocknete Wassertropfen.

- Klarspülerdosierung höher einstellen.
- Der Reiniger kann die Ursache sein. Kontaktieren Sie den Kundenberater des Reinigungsmittelherstellers.

Technische Daten

Fassungsvermögen:	12 Maßgedecke einschließlich Servicegeschirr
Zulässiger Wasserdruck:	1-10 bar (=10-100 N/cm ² = 0.1-1.0 MPa)
Elektrischer Anschluß:	Angaben über den elektrischen Anschluß stehen auf dem Typschild am rechten Innenrand der Geschirrspülertür.
Geschirrspüler: Standgeräte	
Abmessungen:	850 x 600 x 600 (H x B x T in mm)
max. Gewicht:	54 Kg
Integrierbare und Unterbau-Geschirrspüler	
Abmessungen:	820 - 880 x 596 x 570 (H x B x T in mm)
max. Gewicht:	50 Kg
Vollintegrierbare Geschirrspüler	
Abmessungen:	820 - 880 x 596 x 546 - 550 (H x B x T in mm)
max. Gewicht:	50 Kg

☺ Dieses Gerät entspricht den folgenden EG-Richtlinien:

- 73/23/EWG vom 19. 02. 1973 – Niederspannungsrichtlinie
- 89/336/EWG vom 03. 05. 1989
(einschließlich Änderungsrichtlinie 92/31/EWG) – EMV-Richtlinie

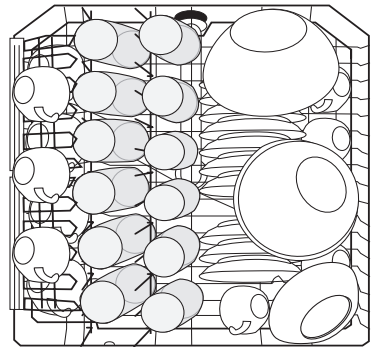
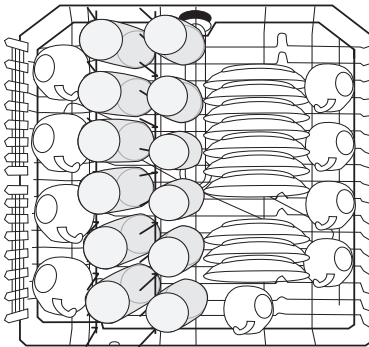
Hinweise für Prüfinstitute

Die Prüfung nach EN 60704 muß bei voller Beladung mit dem Testprogramm (siehe Programmtabelle) durchgeführt werden.

Die Prüfungen nach EN 50242 müssen mit vollem Salzbehälter des Wasserenthärter, mit vollem Vorratsbehälter für Klarspüler und mit dem Testprogramm (siehe Programmtabelle) durchgeführt werden.

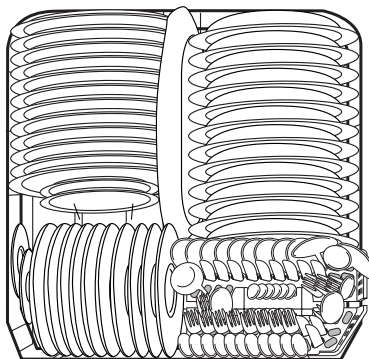
	Volle Beladung: 12 Maßgedecke einschl. Servicegeschirr	Halbvolle Beladung: 6 Maßgedecke einschl. Servicegeschirr, jeden zweiten Stellplatz freilassen
Reinigerdosierung :	5g + 25g (Typ B)	20g (Typ B)
Klarspülereinstellung:	4 (Typ III)	4 (Typ III)

Einordnungsbeispiele: Oberkorb *

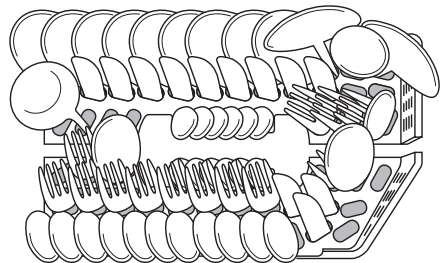


* Tassenaufgabe gegebenenfalls von rechts nach links versetzen. Dabei unbedingt auf gleiche Einhängen-Höhe achten!

Unterkorb mit Besteckkorb



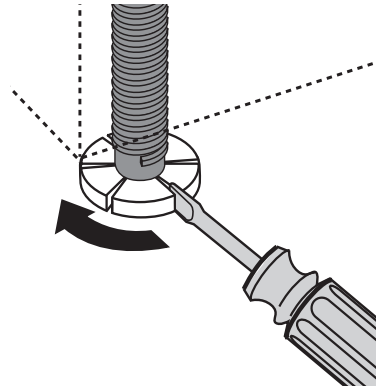
Besteckkorb



AUFSTELL- UND ANSCHLUßANWEISUNG

Aufstellen des Geschirrspülers

- Geschirrspüler muß standsicher und waagrecht ausgerichtet auf festem Boden aufgestellt werden.
- Um Bodenebenenheiten auszugleichen und Gerätehöhe an andere Möbel anzugleichen, Schraubfüße herausschrauben:
– mit einem Schraubendreher.



- Bei Unterbau-, integrierbaren und vollintegrierbaren Geschirrspülern sind die hinteren Gerätefüße mit einem Schraubendreher vorne am Gerät einzustellen.
- Ablaufschlauch, Zulaufschlauch und Netzkabel müssen innerhalb des Sockelrücksprungs hinten frei beweglich verlegt sein, damit diese weder abgeknickt noch abgequetscht werden können.
- Der Geschirrspüler muß außerdem fest mit der durchgehenden Küchen-Arbeitsplatte oder mit den benachbarten Möbeln verschraubt sein. Diese Maßnahme ist zwingend notwendig, damit die nach VDE-Vorschrift erforderliche Kippsicherheit garantiert ist.
- Beachten Sie bei Einbau des Geschirrspülers in einen Hochschrank das AMK-Merkblatt „Zum Hocheinbau von Geschirrspülern“. Sie können das Merkblatt unter folgender Adresse anfordern:

AMK-Geschäftsstelle
Postfach 240161, 68171 Mannheim
Telefon: 0621 / 8506100
Telefax: 0621 / 8506101
E-Mail : info@amk.de

- Je nach Bauform sind die Geschirrspüler wie folgt aufzustellen:

Integrierbarer Geschirrspüler

(siehe beiliegende Montageschablone)



Die Gerätetür kann mit einer Holzplatte/Möbelplatte folgender Abmessungen verkleidet werden:

Breite:	591 – 594 mm	
Dicke:	16 – 24 mm	
Höhe: (variabel)	abhängig von	<ul style="list-style-type: none"> – Nischenhöhe – Sockelhöhe – Anpassung an Fugenverlauf benachbarter Möbel <p>Das genaue Höhenmaß muß am Aufstellort von den benachbarten Möbeln abgemessen werden.</p>
Gewicht:	max. 8 kg	



Sollte die Möbelplatte länger als 600 mm sein, kann die Gerätetür nicht völlig geöffnet werden (die Möbelplatte stößt gegen den Sockel). In diesem Fall muß der Sockel ausgeschnitten werden (siehe Montageschablone) oder der Beschlagsatz für die überlange Tür BLT 60 verwendet werden. Diesen erhalten Sie unter der E-Nr. 911 239 008.

Unterbau-Geschirrspüler

(siehe beiliegende Montageanleitung)


Standgeräte

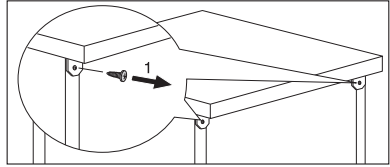
Standgeräte lassen sich freistehend ohne zusätzliche Befestigung aufstellen.



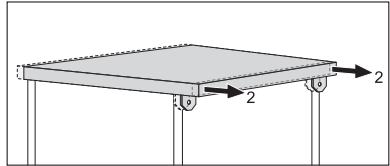
Wird der Geschirrspüler direkt neben einem Gas- oder Kohleherd aufgestellt, muß zwischen Herd und Geschirrspüler eine wärmeisolierende, nicht brennbare Platte bündig zur Oberkante der Arbeitsplatte (Tiefe 57,5 cm) angebracht werden. Die Platte sollte auf der Seite zum Herd hin mit Aluminiumfolie ausgestattet sein.

Soll der Geschirrspüler unter eine Küchenarbeitsplatte eingebaut werden, muß die Original-Arbeitsplatte des Geschirrspülers wie folgt entfernt werden:

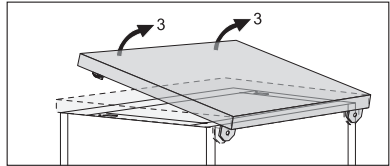
-  **1.** Schrauben aus den Anschlagstegen an der Rückseite herausdrehen (1).



- 2.** Arbeitsplatte des Geräts ca. 1 cm nach hinten schieben (2).



- 3.** Arbeitsplatte vorne anheben (3) und wegnehmen.



Wird der Geschirrspüler später wieder als Standgerät benutzt, muß die Original-Arbeitsplatte wieder eingebaut werden.

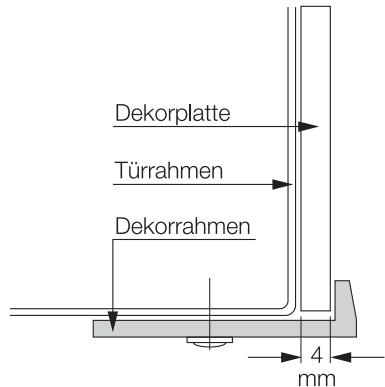


Der Sockel von Standgeräten ist nicht verstellbar.

- Standgeräte können mit einer Dekorplatte optisch an die Küchenfront angepaßt werden. Die Dekorplatten müssen vom Küchenhersteller bezogen werden. Für die Montage ist ein Dekorrahmen erforderlich, den Sie, falls nicht im Lieferumfang, als Zubehör beim Fachhändler beziehen können.

- Dekorplattenmaße:
 - Höhe 590 mm
 - Breite 581 mm
 - Klemmdicke: max. 4 mm

- Damit sich dünne Dekorplatten nicht durchwölben bzw. verziehen, fixieren Sie diese mit doppelseitigem Klebeband auf der Gerätetür.



Anschließen des Geschirrspülers

Wasseranschluss

Der Geschirrspüler hat Sicherheitseinrichtungen, die den Rückfluss von Spülwasser in das Trinkwasser-Leitungsnetz verhindern und den geltenden wassertechnischen Sicherheitsvorschriften entsprechen.

- Der Geschirrspüler kann an Kaltwasser und an Warmwasser bis max. 60 °C angeschlossen werden.
- Der Geschirrspüler **darf nicht** an offene Warmwassergeräte und Durchlauferhitzer angeschlossen werden.

Zulässiger Wasserdruck

Niedrigster zulässiger Wasserdruck: 1 bar (=10 N/cm ² =100 kPa)	Unter 1 bar Wasserdruck ziehen Sie bitte ihren Installateur zu Rate.
Höchster zulässiger Wasserdruck: 10 bar (=100 N/cm ² =1 MPa)	Bei mehr als 10 bar Wasserdruck muss ein Druckminderventil vorgeschaltet werden (bei Ihrem Fachhändler zu beziehen).

Zulaufschlauch anschließen



Der Zulaufschlauch darf beim Anschließen nicht geknickt, gequetscht oder in sich verschlungen sein.



Zulaufschlauch mit der Schlauchverschraubung (ISO 228-1:2000) an einen Wasserhahn mit Außengewinde (3/4 Zoll) anschließen. Der Zulaufschlauch ist entweder mit einer Kunststoff- oder mit einer Metall-Anschlussmutter ausgestattet:

- **Kunststoff**-Anschlussmutter der Schlauchverschraubung **nur von Hand** anziehen.
- **Metall**-Anschlussmutter der Schlauchverschraubung **unbedingt mit einem Werkzeug** anziehen. Anschließend die Dichtheit visuell überprüfen (sicherstellen, dass der Wasserhahn nicht tropft).



- Damit die Wasserentnahme in der Küche nicht eingeschränkt wird, empfehlen wir, einen zusätzlichen Wasserhahn zu installieren oder an den vorhandenen Wasserhahn ein Abzweigstück anzubauen.
- Benötigen Sie einen längeren Zulaufschlauch als den mitgelieferten, so sind folgende vom Fachhandel angebotenen VDE-zugelassenen kompletten Schlauchsätze zu verwenden:
 - Schlauchsatz „WRflex 100“ (E-Nr.: 911 239 034)
 - Schlauchsatz „WRflex 200“ (E-Nr.: 911 239 035)



Das folgende Kapitel gilt nur für Geschirrspüler, die an der Schlauchverschraubung zum Wasserhahn ein Sicherheitsventil haben:

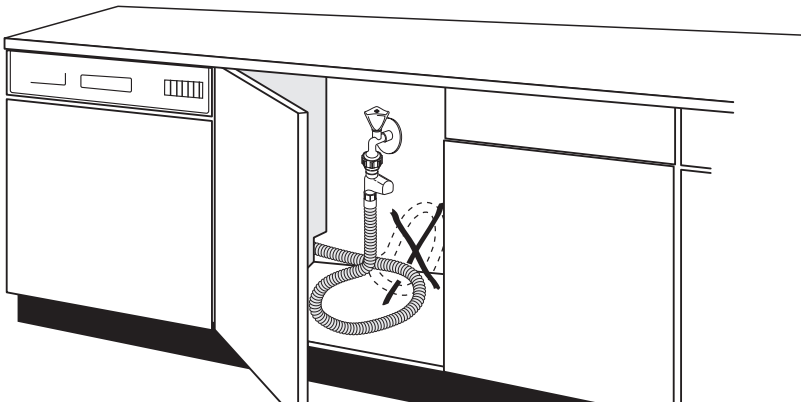
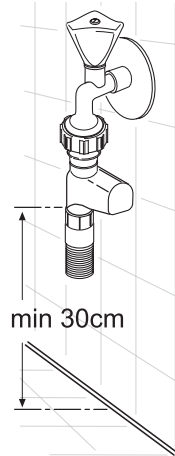
Zulaufschlauch mit Sicherheitsventil

Nach Anschluss des doppelwandigen Zulaufschlauchs befindet sich das Sicherheitsventil direkt am Wasserhahn. Daher steht der Zulaufschlauch nur während des Wasserzulaufs unter Druck. Wird der Zulaufschlauch dabei undicht, unterbricht das Sicherheitsventil den Wasserzulauf und die Entleerungspumpe im Geschirrspüler schaltet sich ein.



Bitte beachten Sie beim Verlegen des Zulaufschlauchs:

- Abstand zwischen Unterkante des Sicherheitsventils und der Standfläche des Geschirrspülers muss mindestens 30 cm sein:
- Im doppelwandigen Zulaufschlauch ist die elektrische Leitung für das Sicherheitsventil. Weder Zulaufschlauch noch Sicherheitsventil unter Wasser tauchen.
- Ist der Zulaufschlauch oder das Sicherheitsventil beschädigt, sofort Netzstecker ziehen.
- Zulaufschlauch mit Sicherheitsventil darf nur vom Fachmann/Kundendienst ausgetauscht werden.
- Zulaufschlauch so verlegen, dass er nie höher als die Unterkante des Sicherheitsventils liegt.



Wasserablauf

Ablaufschlauch

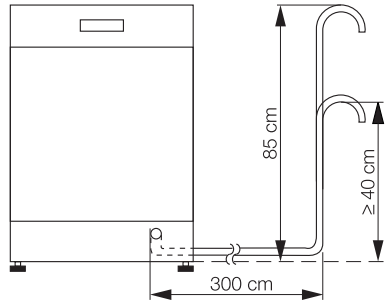


Der Ablaufschlauch darf nicht geknickt, gequetscht oder in sich verschlungen sein.

- Anschluß des Ablaufschlauches:
 - maximal zulässige Höhe: 1 Meter.
 - minimal erforderliche Höhe 40cm über der Geräteunterkante.

Verlängerungsschläuche

- Verlängerungsschläuche sind über den Fachhandel oder unseren Kundendienst zu beziehen. Der Innendurchmesser der Verlängerungsschläuche muß 19 mm betragen, damit die Gerätefunktion nicht gestört wird.
- Verlängerungsschläuche dürfen höchstens 3 Meter waagrecht verlegt sein und die maximal zulässige Höhe für den Anschluß des Ablaufschlauches beträgt dann 85 cm.



Siphonanschluß

- Die Tülle des Ablaufschlauches (\varnothing 19 mm) paßt auf alle gängigen Siphontypen. Der Außendurchmesser des Siphonanschlusses muß mindestens 15 mm sein.
- Der Ablaufschlauch muß mit der beiliegenden Schlauchschelle am Siphonanschluß befestigt werden.

Wasserablauf bei hoch eingebautem Geschirrspüler

Liegt bei hoch eingebautem Geschirrspüler der Anschluß des Ablaufschlauches weniger als 30 cm über der Geräteunterkante, muss der Bausatz ET 111099520 vom Kundendienst eingebaut werden.

Wasserablauf in Spülbecken (nur bei Standgerät möglich)

Falls Sie den Ablaufschlauch in ein Spülbecken einhängen wollen, verwenden Sie einen aufsteckbaren Schlauchkrümmer. Sie erhalten diesen beim AEG Kundendienst unter der Ersatzteilnummer ET 646 069 190.



1. Krümmer auf den Ablaufschlauch aufstecken.
2. Ablaufschlauch gegen Abrutschen vom Spülbeckenrand sichern. Schnur durch das Loch des Schlauchkrümmers ziehen und an der Wand oder am Wasserhahn befestigen.

Wasserschutzsystem

Zum Schutz gegen Wasserschäden ist der Geschirrspüler mit einem Wasserschutzsystem ausgestattet.

Im Fehlerfall unterbricht das Sicherheitsventil im Zulaufschlauch sofort den Wasserzulauf und die Entleerungspumpe schaltet sich ein. Damit kann Wasser weder aus- noch überlaufen. Im Gerät befindliches Restwasser wird automatisch abgepumpt.



Das Wasserschutzsystem funktioniert auch, wenn das Gerät ausgeschaltet ist.

Elektrischer Anschluß



Gemäß den technischen Anschlußbedingungen der Elektrizitätsunternehmen darf ein Festanschluß an das elektrische Netz nur von einem zugelassenen Elektroinstallateur durchgeführt werden.

Achten Sie beim Anschluß auf die VDE-Bestimmungen und gegebenenfalls auf die Zusatzbestimmungen der örtlichen Elektrizitätswerke.

Nach dem Einbau dürfen spannungsführende Teile und betriebsisolierte Leitungen mit dem Prüffinger nach EN 60335/DIN VDE 0700 nicht berührbar sein.

Für den elektrischen Anschluß finden Sie die Angaben auf dem Typschild am rechten Innenrand der Geschirrspülertür. Ist das Gerät umschaltbar ausgeführt, sind zusätzlich die Hinweise des in der Netzanschlußdose befindlichen Umschaltschemas zu beachten.

Vergewissern Sie sich vor dem Anschließen, daß die auf dem Typschild des Geräts angegebene Nennspannung und Stromart mit Netzspannung und Stromart am Aufstellort übereinstimmen. Die erforderliche elektrische Absicherung ist ebenfalls auf dem Typschild zu entnehmen.

Um Geschirrspüler vom Netz zu trennen, Netzstecker ziehen.

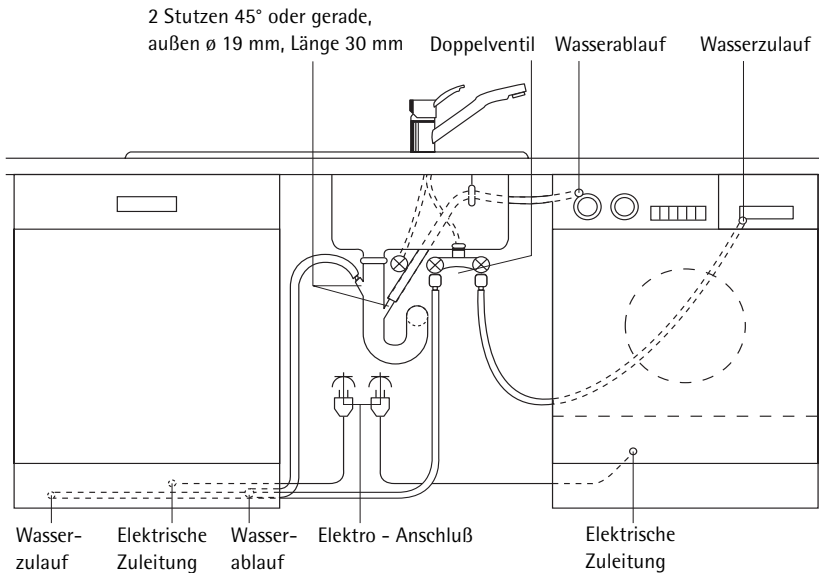
Achtung: Der Stecker muß auch nach Aufstellung des Gerätes zugänglich bleiben.

Ist das Gerät durch einen festen Anschluß mit dem Netz verbunden, so muß es durch Installationsmaßnahmen mit einer **allpoligen (N,L1)** Trennvorrichtung (z.B. Fi-Schutzschalter) mit einer Kontaktöffnungsweite von > 3 mm vom Netz getrennt werden.

Anschlußtechnik

Zulauf- und Ablaufschläuche sowie das Netzkabel müssen seitlich vom Geschirrspüler angeschlossen werden, da hinter dem Gerät kein Platz dafür ist.

Das nachfolgende Beispiel einer Sanitär- und Elektroinstallation kann nur eine Empfehlung sein, da maßgebend die Gegebenheiten am Aufstellort sind (vorhandene Anschlüsse, örtliche Anschlußvorschriften der Energie- bzw. der Wasserwerke, usw...).



KUNDENDIENSTSTELLEN

Deutschland

Sehr geehrter Kunde,

der Werkskundendienst von AEG Hausgeräte ist dezentral organisiert. Damit bieten wir Ihnen überall einen zuverlässigen Service. Unter der für Sie kostengünstigen Rufnummer

0180 322 66 22

(EUR 0.09 / Minute)
Deutsche Telekom/ Stand Jan. 2002

können Sie im Bedarfsfall einen unserer Spezialisten oder Service-Partner anfordern. Ihre Ersatzteil-Bestellung geben Sie bitte unter der zentralen Rufnummer

0180 5 00 10 76 auf.

(EUR 0.12 / Minute)
Deutsche Telekom/ Stand Jan. 2002

Mit freundlichen Grüßen

Ihr AEG Werkskundendienst

Sie können sich auch persönlich an unsere Service-Stellen wenden.

PLZ	Adresse	
01099	Dresden	Industriegelände, W.-Hartmann-Straße
04299	Leipzig*	Holzhäuser Str. 120
04357	Leipzig*	W.-Busch-Str. 38
06429	Wispitz*	Hauptstraße 52
07548	Gera*	Südstraße 11
09117	Chemnitz*	Zwickauer Straße 390
14482	Potsdam-Babelsberg	Wetzlarer Straße 14-16
16866	Kyrik*	Hamburger Str. 31
18069	Rostock*	Gewerbestr. 1
22525	Hamburg-Bahrenfeld	Holstenkamp 40
24113	Kiel*	v. d. Goltz-Allee 2
25770	Hemmingstedt*	Kösliner Str. 18
25980	Westerland*	Fischerweg 42
27721	Ritterhude*	Stader Landstr. 4
28208	Bremen*	Emil-von-Behring-Straße 3
30179	Hannover	Wiesenaer Straße 13
34123	Kassel-Bettenhausen*	Lilienthalstraße 5
35745	Herborn-Burg*	Junostraße 1

*) Hier steht Ihnen ein Service-Partner zur Verfügung

PLZ	Adresse	
41541	Dormagen-St. Peter	Sachtlebenstraße 1
46562	Voerde*	Friedrich-Wilhelm-Straße 22
48165	Münster*	Zum Kaiserbusch 1
49084	Osnabrück*	Pferdestraße 23
52068	Aachen*	Auf der Hüls 197
56068	Koblenz*	Rheinstraße 17
56070	Koblenz*	A.-Hosch-Str. 14
57076	Siegen*	Weidenauer Straße 239
60326	Frankfurt	Mainzer Landstraße 349
66115	Saarbrücken-Malstatt*	Ludwigstraße 55-57
67663	Kaiserslautern*	Pariser Straße 200
71034	Holzgerlingen	Max-Eyth-Straße 38
74743	Seckach	Bergstr. 9F
76185	Karlsruhe-Mühlburg*	Neureuther Straße 5-7
78054	Villingen-Schwenningen*	Alleenstr. 28/1
79108	Freiburg*	Tullastraße 84
82401	Rottenbuch	Solder 13
84307	Eggenfelden	Dorfzellhub 32
85598	Baldham/Vaterstetten	Neue Poststr. 23
86159	Augsburg*	Piccardstraße 15a
87437	Kempten*	Brodkorbweg 22
88213	Ravensburg*	Henri-Dunant-Straße 6
90429	Nürnberg	Muggenhofer Straße 135
92260	Ammerthal*	Nikolausstraße 2
93080	Pentling*	Seedorf 10
94078	Freyung*	Langgasse 3
95038	Hof*	Pinzigweg 49
97070	Würzburg*	Versbacher Straße 22a
99085	Erfurt*	Geschwister-Scholl-Str. 4

*) Hier steht Ihnen ein Service-Partner zur Verfügung

Weitere Service-Stellen sind in:

03222	Groß Klessow	06896	Wittenberg-Reinsdorf
15517	Fürstenwalde	16515	Oranienburg
17039	Ihlenfeld	19057	Schwerin
24354	Rieseby	26639	Wiesmoor
27726	Worpswede	30900	Wedemark
32825	Blomberg	34497	Korbach
36043	Fulda	39114	Magdeburg
49377	Vechta	63906	Erlenbach
78244	Bietingen	84307	Eggenfelden
87549	Rettenberg	99819	Ettenhausen

Österreich

Adresse	Bereich	Telefon	Telefax
Electrolux Hausgeräte GmbH Herziggasse 9 1230 Wien kundendienst@electrolux.co.at	Ersatzteilverkauf Reparaturannahme Technische Auskünfte	01/ 8 66 40-0 01/ 8 66 40-315 01/ 8 66 40-330 01/ 8 66 40-399	01/ 8 66 40-305 01/ 8 66 40-300 01/ 8 66 40-300

Werkskundendienst für die Marken AEG – Electrolux – Juno – Zanussi

Adresse	Telefon	Telefax
Hausgeräte Kundendienst GmbH Winetzhammerstraße 8 4030 Linz hg.kundendienst.linz@aon.at	07 32/ 38 30 31	07 32/ 38 30 31-23
Hausgeräte Kundendienst Wörndl Elektro Ges.m.b.H & Co KEG Gniglerstraße 18 5020 Salzburg	06 62/ 87 27 14	06 62/ 87 27 14
BEP! Hausgeräte-Kundendienst Ges.m.b.H Amraser Straße 118 6020 Innsbruck	05 12/ 39 21 53	05 12/ 39 21 53-29
A. Hell - Hausgeräteservice Asperngasse 2 8020 Graz office@a-hell.at	03 16/ 57 26 15	03 16/ 57 26 15-30
Elektroservice H. Schneider Rosentalerstraße 189 9020 Klagenfurt	04 63/ 2 99 93	04 63/ 2 99 93-4

GARANTIEBEDINGUNGEN

Deutschland

Der Endabnehmer dieses Gerätes (Verbraucher) hat bei einem Kauf dieses Gerätes von einem Unternehmer (Händler) in Deutschland im Rahmen der Vorschriften über den Verbrauchsgüterkauf gesetzliche Rechte, die durch diese Garantie nicht eingeschränkt werden. Diese Garantie räumt dem Verbraucher also zusätzliche Rechte ein. Dies vorausgeschickt, leisten wir, AEG Hausgeräte GmbH, gegenüber dem Verbraucher **Garantie für dieses Gerät für den Zeitraum von 24 Monaten ab Übergabe** zu den folgenden Bedingungen:

1. Mit dieser Garantie haften wir dafür, daß dieses neu hergestellte Gerät im Zeitpunkt der Übergabe vom Händler an den Verbraucher die in unserer Produktbeschreibung für dieses Gerät aufgeführten Eigenschaften aufweist. Ein Mangel liegt nur dann vor, wenn der Wert oder die Gebrauchstauglichkeit dieses Gerätes erheblich gemindert ist. Zeigt sich der Mangel nach Ablauf von sechs (6) Monaten ab dem Übergabezeitpunkt, so hat der Verbraucher nachzuweisen, daß das Gerät bereits im Übergabezeitpunkt mangelhaft war. Nicht unter diese Garantie fallen Schäden oder Mängel aus nicht vorschriftsmäßiger Handhabung sowie Nichtbeachtung der Einbauvorschriften und Gebrauchsanweisungen.
2. Dieses Gerät fällt nur dann unter diese Garantie, wenn es von einem Unternehmer in einem der Mitgliedstaaten der Europäischen Union gekauft wurde, es bei Auftreten des Mangels in Deutschland betrieben wird und Garantieleistungen auch in Deutschland erbracht werden können. Mängel müssen uns innerhalb von zwei (2) Monaten nach dessen Kenntnis angezeigt werden.
3. Mängel dieses Gerätes werden wir innerhalb angemessener Frist nach Mitteilung des Mangels unentgeltlich beseitigen; die zu diesem Zweck erforderlichen Aufwendungen, insbesondere Transport-, Wege-, Arbeits- und Materialkosten werden von uns getragen. Über diese Nachbesserung hinausgehende Ansprüche werden durch diese Garantie dem Verbraucher nicht eingeräumt.
4. Bei Großgeräten (stationär betriebene Geräte) ist im Garantiefall **unter der für den Endabnehmer kostengünstigen Rufnummer 0180 322 66 22 *** die nächstgelegene Kundendienststelle zu benachrichtigen, von der Ort, Art und Weise der Garantieleistungen festgelegt werden. Nachbesserungsarbeiten werden, soweit möglich, am Aufstellungsort, sonst in unserer Kundendienstwerkstatt durchgeführt.
5. Garantieleistungen bewirken weder eine Verlängerung noch einen Neubeginn der Garantiezeit für dieses Gerät; ausgewechselte Teile gehen in unser Eigentum über.
6. Mängelansprüche aus dieser Garantie verjähren in zwei (2) Jahren ab dem Zeitpunkt der Übergabe des Gerätes vom Händler an den Verbraucher, der durch Original-Kaufbeleg (Kassenzettel, Rechnung) zu belegen ist; wenn dieses Gerät gewerblich oder - bei Waschgeräten und Wäschetrocknern - in Gemeinschaftsanlagen genutzt wird, beträgt die Verjährungsfrist sechs (6) Monate.

AEG Hausgeräte GmbH
Markenvertrieb AEG
Muggenhofer Straße 135
90429 Nürnberg

* Deutsche Telekom
EUR 0,09 / Minute
Stand Jan. 2002

Österreich

Sehr geehrte Kunden!

Wir, die Electrolux Hausgeräte GmbH, beglückwünschen Sie zum Erwerb eines Gerätes aus dem Electrolux Konzern. Für dieses Gerät räumen wir Ihnen, gemäß den nachstehenden Bedingungen, eine besondere Garantie ein, die Ihnen also zusätzliche Rechte gewährt.

1. Die Garantie beginnt mit dem Tag an dem das Gerät gekauft wurde und erstreckt sich über einen Zeitraum von 24 Monaten. Wir empfehlen daher, den Kaufbeleg unbedingt aufzubewahren.
2. Die Garantie umfaßt Mängel am Gerät, die nachweislich auf einem Material- und / oder Herstellungsfehler beruhen, wenn sie uns innerhalb von 14 Tagen nach dem Auftreten angezeigt werden. Nicht unter diese Garantie fallen Schäden oder Mängel, die durch nicht vorschriftsgemäße Handhabung des Gerätes, durch Nichtbeachtung der Einbauvorschriften und Gebrauchsanweisungen und durch Reparaturen oder Eingriffe, die von Personen vorgenommen wurden, die hierzu von uns nicht ermächtigt sind, verursacht wurden. Werden unsere Geräte mit Ersatzteilen oder Zubehörteilen versehen, die keine Originalteile sind und wurde dadurch ein Defekt verursacht, ist dieser ebenfalls nicht durch die Garantie gedeckt.
3. Mängel dieses Gerätes werden wir innerhalb angemessener Frist nach Mitteilung des Mangels unentgeltlich beseitigen. Die zu diesem Zweck erforderlichen Aufwendungen, insbesondere Transport-, Weg-, Arbeits- und Materialkosten werden von uns getragen. Ab dem siebten Monat der Garantiezeit übernehmen wir nur die Arbeits- und Materialkosten. Über diese Nachbesserung hinausgehende Ansprüche werden durch diese Garantie nicht eingeräumt. Nachbesserungsarbeiten werden, soweit möglich, am Aufstellungsort, sonst in unseren Kundendienstwerkstätten, durchgeführt. Ersetzte Teile gehen in unser Eigentum über. Es ist jeweils der Kaufbeleg mit Kauf- bzw. Lieferdatum vorzulegen.
4. Garantieleistungen bewirken weder eine Verlängerung der Garantiefrist noch setzen sie eine neue Garantiefrist in Lauf. Die Garantiefrist für ausgewechselte Teile endet mit der Garantiefrist für das ganze Gerät.
5. Weitergehende oder andere Ansprüche, insbesondere solche auf Ersatz außerhalb des Gerätes entstandener Schäden sind - soweit eine Haftung nicht zwingend gesetzlich angeordnet ist - ausgeschlossen.
6. Durch diese Garantie wird der Gewährleistungsanspruch des Kunden gegen den Händler, bei dem er das Gerät gekauft hat, weder eingeschränkt noch aufgehoben.

Wir wünschen Ihnen viel Freude mit dem neuen Gerät und erlauben uns, Sie darauf aufmerksam zu machen, daß Ihnen auch nach Ablauf der Garantie unser Werkskundendienst und unsere Servicepartner gerne mit Rat und Tat zur Verfügung stehen.

Electrolux Hausgeräte GmbH

ELECTROLUX HAUSGERÄTE GMBH

ADRESSE	VERTRIEB TELEFON	KUNDENDIENST TELEFON	WIEN FN 98903 x
HERZIGGASSE 9	(01) 866 40-200	(01) 866 40-333	DVR: 0595411
A-1230 WIEN	VERTRIEB TELEFAX	KUNDENDIENST TELEFAX	ARA LIZENZ NR. 2702
	(01) 866 40-250	(01) 866 40-300	UID: ATU 14758207

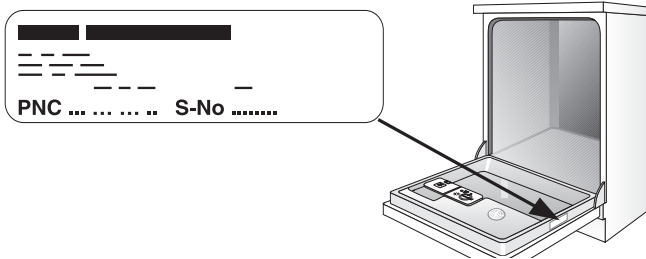
SERVICE

Im Kapitel „Was tun, wenn...“ sind die wichtigsten Fehlerquellen zusammengestellt, die Sie selbst beheben können.

Wenn Sie trotzdem für einen der aufgeführten Hinweise oder aufgrund von Fehlbedienung den Kundendienst in Anspruch nehmen, so erfolgt der Besuch des Kundendienst-Technikers auch während der Garantiezeit nicht kostenlos.

Wenn Sie für eine Störung keinen Hinweis in dieser Gebrauchsanweisung finden, wenden Sie sich bitte an den Kundendienst.

Geben Sie dem Kundendienst die PNC-Nummer und die S-No (Seriennummer) an, die Sie auf dem Typschild finden. Es befindet sich am rechten Innenrand der Tür.



Damit Sie die Nummern bei der Hand haben, empfehlen wir, sie hier einzutragen:

PNC :

S-No :

 *From the Electrolux Group. The world's No. 1 choice.*

Die Electrolux-Gruppe ist der weltweit größte Hersteller von gas- und strombetriebenen Geräten für die Küche, zum Reinigen und für Forst und Garten. Jedes Jahr verkauft die Electrolux-Gruppe in über 150 Ländern der Erde über 55 Millionen Produkte (Kühlschränke, Herde, Waschmaschinen, Staubsauger, Motorsägen und Rasenmäher) mit einem Wert von rund 14 Mrd. USD.

AEG Hausgeräte GmbH
Postfach 1036
D-90327 Nürnberg

<http://www.aeg.hausgeraete.de>

© Copyright by AEG

822 946 734 -00- 0603

Änderungen vorbehalten