

**Nouveau  
Modèle**

# TECH STEEL

### LIGNE STEELTECH

10 modèles de Lave-verres  
à paniers ronds ou carrés,  
3 dimensions de panier  
350 x 350  
390 x 390  
450 x 450

6 modèles de Lave-vaisselle  
à panier carrés 500 x 500  
Avec adoucisseur ou  
pompe de vidange

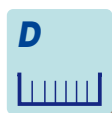


STEEL330

STEEL350

STEEL360

MODÈLES	PAGE	TYPE	COMMANDES	ADOUCCISSEUR	POMPE VIDANGE	SYSTÈME VIDANGE	SYSTÈME RINÇAGE	DOSEUR DE PRODUITS RINÇAGE LAVAGE	CONSO EAU (l)	PREFILTRE DE CUVE
<b>LAVE-VERRES PANIER 350 X 350</b>										
STEEL330		lave verres	mécaniques			Standard	Standard	Hydraulique	Option	2
STEEL330S		lave verres	mécaniques	●		Standard	Standard	Hydraulique	Option	2
STEEL330H		lave verres	mécaniques			Standard	Standard	Hydraulique	Option	2
STEEL330HS		lave verres	mécaniques	●		Standard	Standard	Hydraulique	Option	2
STEEL330R		lave verres	mécaniques			Standard	Standard	Hydraulique	Option	2
<b>LAVE-VERRES PANIER 390 X 390</b>										
STEEL340		lave verres	mécaniques			Standard	Standard	Hydraulique	Option	2
STEEL340S		lave verres	mécaniques	●		Standard	Standard	Hydraulique	Option	2
<b>LAVE-VERRES PANIER ROND</b>										
STEEL330R		lave verres	mécaniques			Standard	Standard	Hydraulique	Option	2
STEEL340R		lave verres	mécaniques			Standard	Standard	Hydraulique	Option	2
<b>LAVE-VERRES / LAVE VAISSELLE PANIER 450 X 450</b>										
STEEL350		Lave vaisselle frontal	mécaniques			Standard	Standard	Hydraulique	Option	2,7
STEEL350S		Lave vaisselle frontal	mécaniques	●		Standard	Standard	Hydraulique	Option	2,7
<b>LAVE VAISSELLE PANIER 500 X 500</b>										
STEEL360		Lave vaisselle frontal	mécaniques			Standard	Standard	Hydraulique	Option	3 ●
STEEL360S		Lave vaisselle frontal	mécaniques	●		Standard	Standard	Hydraulique	Option	3 ●
STEEL360PV		Lave vaisselle frontal	mécaniques		●	Standard	Standard	Hydraulique	Option	3 ●
STEEL361		Lave vaisselle frontal	mécaniques			Standard	Standard	Hydraulique	Option	3 ●
STEEL361S		Lave vaisselle frontal	mécaniques	●		Standard	Standard	Hydraulique	Option	3 ●
STEEL360PV		Lave vaisselle frontal	mécaniques		●	Standard	Standard	Hydraulique	Option	3 ●



A : Tension d'alimentation  
B : Consommation d'eau de rinçage par casier  
C : Hauteur de passage utile  
D : Dimensions des casiers

# Gamme STEELTECH



## Lave-verres séries 330 et 340

**Nouveau  
Modèle**

### LAVE VERRES LIGNE STEELTECH (avec ou sans adoucisseur)

carrosserie inox AISI 304 ;  
bras de lavage et de rinçage inox ;  
commandes électromécaniques ;  
cycle 120" tout automatique, rinçage eau chaude  
porte à double paroi, sécurité de porte,  
doseur de produit de rinçage ;  
clapet anti-retour de série ;  
Résistance de surchauffeur facilement démontable  
alimentation eau : 2 à 4 bars ; électricité 230 V. mono + T. ;  
raccordements : eau : 3/4" gaz - vidange 30 mm ;

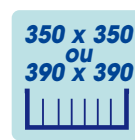
### LAVE VERRES LIGNE STEELTECH Avec ou sans adoucisseur Doseur de produit de rinçage de série

**PANIER CARRÉ 350 X 350**  
**STEEL330 - STEEL330S**  
Passage utile 190 mm

**STEEL330H - STEEL340HS**  
Passage utile 255 mm

**PANIER CARRÉ 390 X 390**  
**STEEL340 - STEEL340S**  
Passage utile 255 mm

**BRAS DE LAVAGE  
ET DE RINÇAGE  
INOX**



dotation de base : 2 paniers à verres et tasses, 1 godet à cuillères,

### LAVE VERRES PANIERS RONDs - STEEL330R : Ø 350 - STEEL340R : Ø 385

	ADOUCCISSEUR	CYCLE SECONDES	HAUTEUR DE PASSAGE	CUVE KW/L	SURCHAUFFEUR KW/L	TOTAL KW	DIMENSIONS L X P X H (MM)	POIDS KG	PRIX € HT
STEEL330R	NON	120	190	0,6 / 9	2,6 / 2,6	3,50	400 x 475 x 600	36	
STEEL340R	NON	120	255	0,6 / 11	2,6 / 2,6	3,50	435 x 530 x 670	40	

### LAVE VERRES LIGNE STEEL PANIER CARRÉ 350 X 350

	ADOUCCISSEUR	CYCLE SECONDES	HAUTEUR DE PASSAGE	CUVE KW/L	SURCHAUFFEUR KW/L	TOTAL KW	DIMENSIONS L X P X H (MM)	POIDS KG	PRIX € HT
STEEL330	NON	120	190	0,6 / 9	2,6 / 2,6	3,50	400 x 475 x 600	36	
STEEL330S	OUI	120	190	0,6 / 9	2,6 / 2,6	3,50	400 x 475 x 600	36	
STEEL330H	NON	120	255	0,6 / 9	2,6 / 2,6	3,50	400 x 475 x 640	37	
STEEL330HS	OUI	120	255	0,6 / 9	2,6 / 2,6	3,50	400 x 475 x 640	37	

### LAVE VERRES LIGNE STEEL PANIER CARRÉ 390 X 390

	ADOUCCISSEUR	CYCLE SECONDES	HAUTEUR DE PASSAGE	CUVE KW/L	SURCHAUFFEUR KW/L	TOTAL KW	DIMENSIONS L X P X H (MM)	POIDS KG	PRIX € HT
STEEL340	NON	120	255	0,6 / 11	2,6 / 2,6	3,50	435 x 530 x 670	40	
STEEL340S	OUI	120	255	0,6 / 11	2,6 / 2,6	3,50	435 x 530 x 670	40	

### POMPE DE VIDANGE

	POUR	PRIX € HT
C999150	Pour tous modèles sauf STEEL330S et STEEL330HS	

LAVERIE



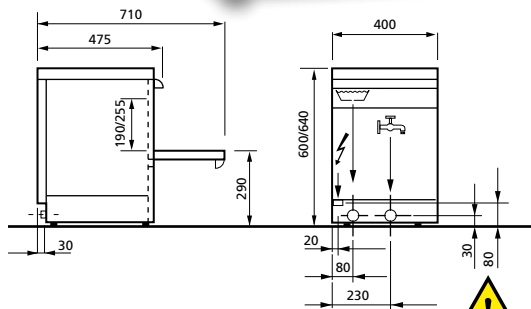
# TECH STEEL

**Nouveau  
Modèle**



Résistance de surchauffeur facilement démontable

**dotation de base :**  
2 paniers à verres et tasses,  
1 godet à cuillères,

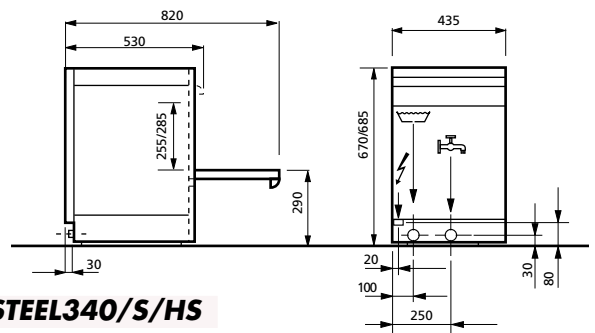


**STEEL 330/S/HS**



ATTENTION

**Prévoir vidange  
au sol**



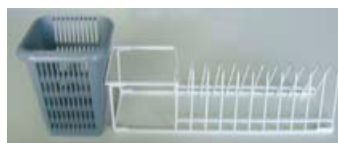
**STEEL 340/S/HS**



**CASIERS**

GODET À CUILLÈRES  
C800002

SUPPORT SOUCOUPES  
C800001



**Casier C706133 avec ACCESSOIRES EN OPTION**  
+ 2 Séparateurs à verres ..... C800000  
+ 1 Support soucoupe ..... C800001  
+ 1 Godet à cuillères ..... C800002



SÉPARATEUR À VERRES  
C800000



	PLASTIQUE		FIL PLASTIFIÉ	PRIX € HT
	HAUTEUR(MM)	CODE	CODE	
<b>Pour Série 330</b>				
CARRÉ 350 x 350 mm	120	C706131		
ROND Ø 350 mm			C706095	
SUPPORT SOUCOUPES		CTIP15		
GODET À CUILLÈRES		IP2PP		
<b>Pour Série 340</b>				
CARRÉ 390 x 390 mm	150	C706133		
PANIER 9 ASSIETTES Ø 240			C983070	
ROND Ø 390 MM			C983060	
<b>Accessoires pour panier C706133</b>				
SEPARATEUR A VERRES		C800000		
SUPPPORT SOUCOUPES			C800001	
GODET A CUILLÈRES		C800002		

# Gamme STEELTECH



Lave-verres/vaisselle paniers 450 x 450

## TECH STEEL

### LAVE VERRES LIGNE STEELTECH (avec ou sans adoucisseur)

carrosserie inox AISI 304 ;  
bras de lavage et de rinçage inox ;  
commandes électromécaniques ;  
cycle 120' tout automatique, rinçage eau chaude  
porte à double paroi, sécurité de porte,  
clapet anti-retour de série ;  
Résistance de surchauffeur facilement démontable  
alimentation eau : 2 à 4 bars ; électricité 230 V. mono + T. ;  
raccordements : eau : 3/4" gaz - vidange 30 mm ;

#### STEEL350

Passage utile 250 mm  
Hauteur totale : 710 mm  
Capacité : 24 paniers/h  
Pompe de vidange en option  
Doseur de produits de rinçage

#### STEEL350S

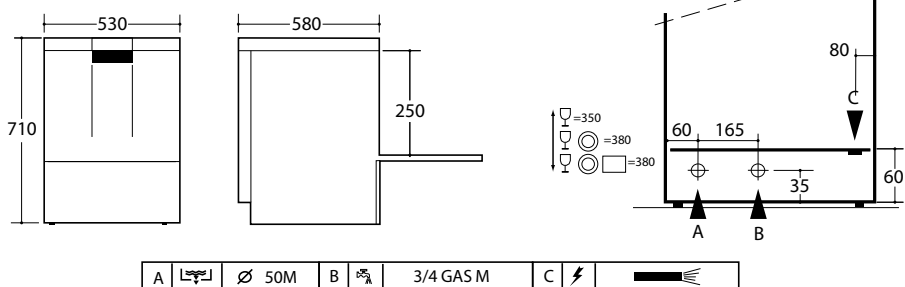
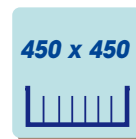
Avec adoucisseur  
Pompe de vidange en option

2010 Nouveau



LAVERIE

Kit doseur de produit de lavage en option



Dotation : 1 casier a assiettes, 1 casier à verres 1 godet à couverts

### LAVE VAISSELLE FRONTAUX

	ADOU CISSEUR	CYCLE	HAUTEUR DE PASSAGE	POMPE KW	CUVE KW/L	SURCHAUFFEUR KW	TOTAL KW	DIMENSIONS L X P X H (MM)	POIDS KG	PRIX € HT
<b>STEEL350</b>	Non	120'	250	0,29	2,25/24	2,60	2,90	530 x 580 x 710	42	
<b>STEEL350S</b>	Oui	120'	250	0,29	2,25/24	2,60	2,90	530 x 580 x 710	42	

### OPTIONS ET ACCESSOIRES

<b>C999165</b>	Kit pompe de vidange (non monté)	
<b>C999166</b>	Kit doseur de produit de lavage (non monté)	

### PANIER S

<b>C983067</b>	Panier 14 assiettes ø 240 mm	
<b>C983068</b>	Panier à verres (haut. 100 mm)	
<b>C800002</b>	Godets à couverts	